

Günter & Hauer

ІНСТРУКЦІЯ ПО ВИКОРИСТАННЮ

КУХОННА ВИТЯЖКА



ATALA 1060 GLX

www.gunter-hauer.ua

**Дякуємо Вам за довіру
та придбання продукції **GÜNTER & HAUER!****

*Ця інструкція була розроблена,
щоб полегшити користування приладом.*

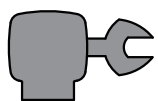
*Вона допоможе ознайомитись
із новою технікою якомога швидше.*

Переконайтеся, що Ви отримали прилад без ушкоджень.

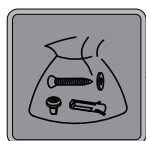
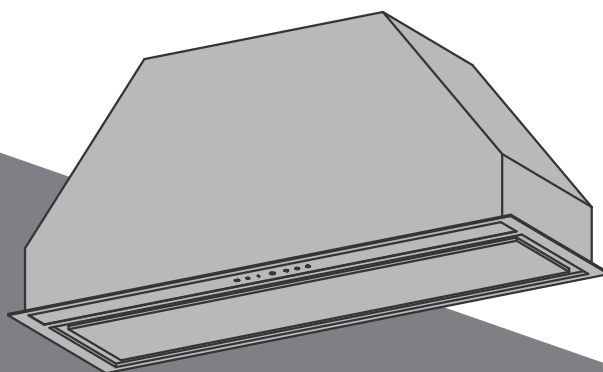
*При виявленні пошкоджень зверніться, будь ласка, до тієї
торговельної організації, де Ви здійснили придбання.*

Інструкції з експлуатації також доступні на нашому сайті:

www.gunter-hauer.ua



МОНТАЖ



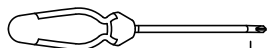
a1 X 1



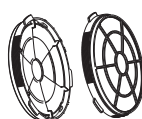
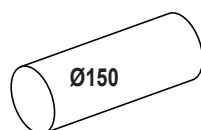
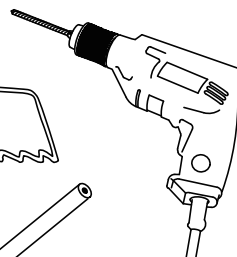
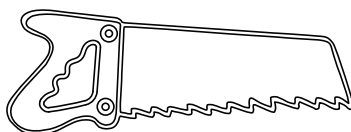
a2 X 1

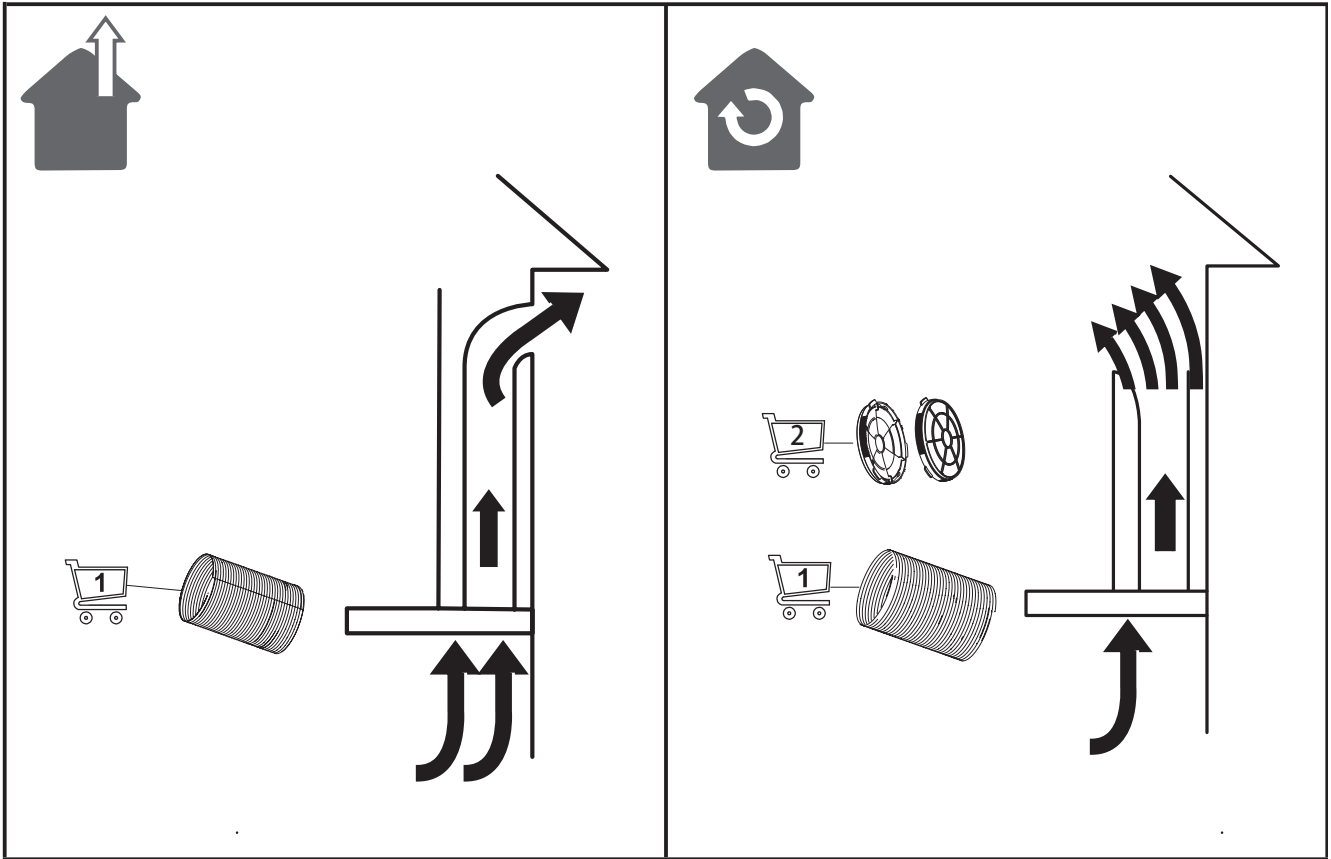


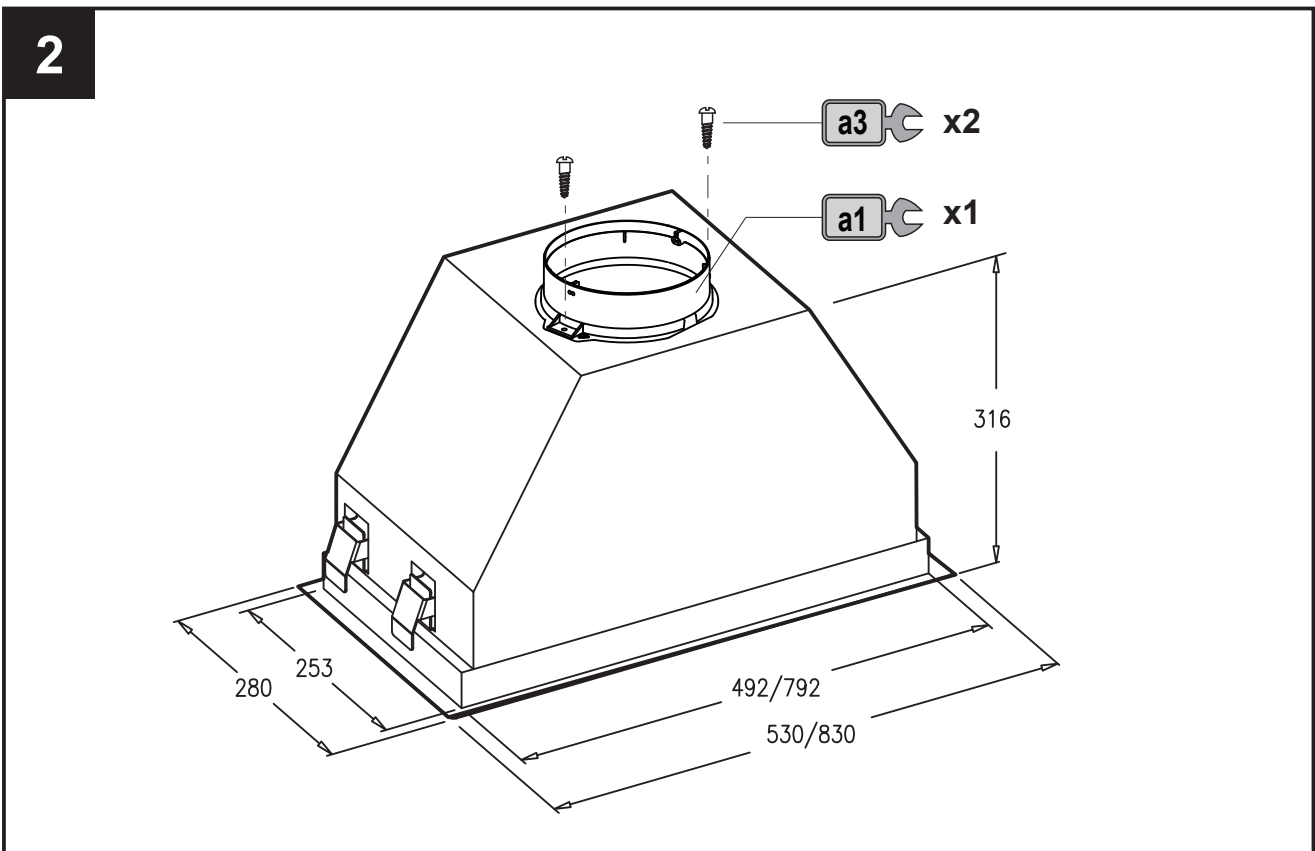
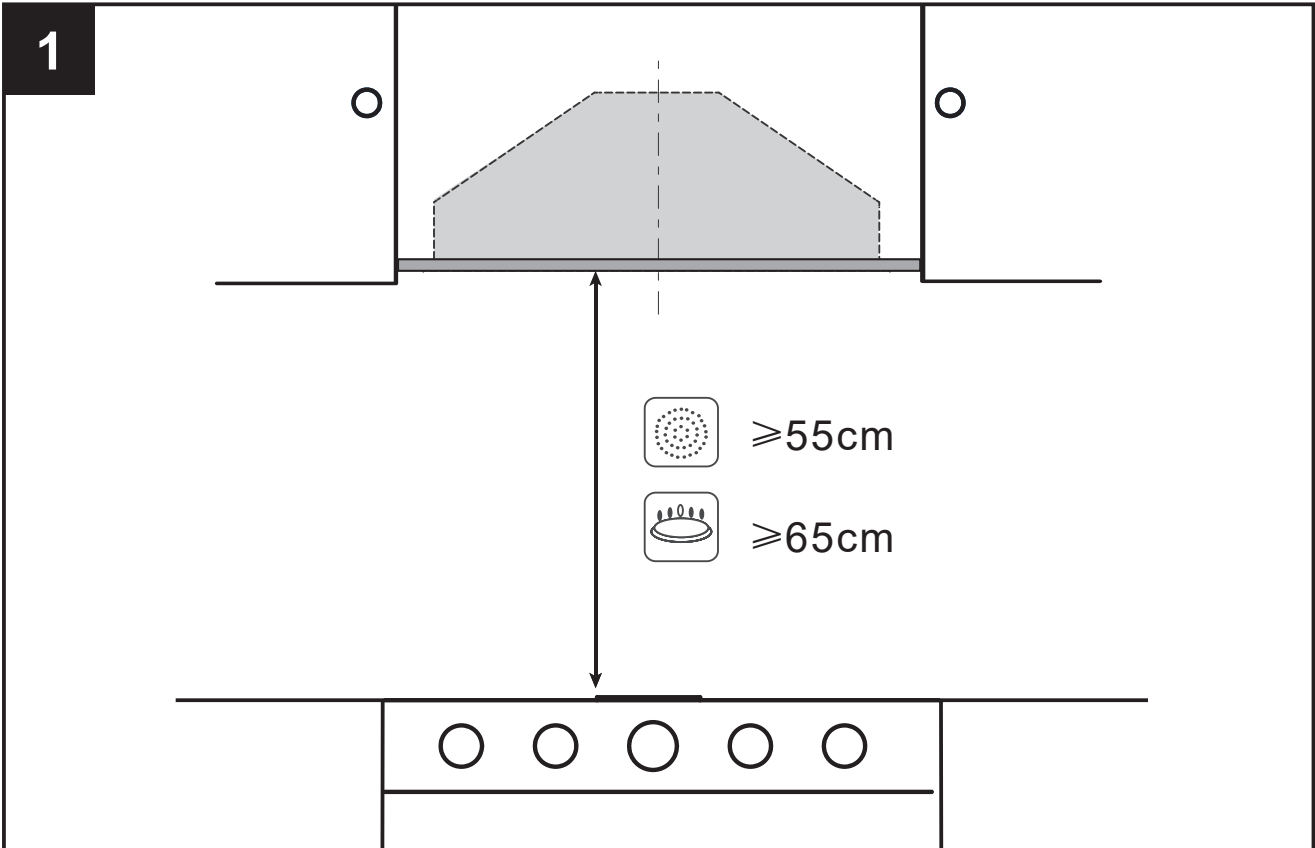
a3 X 2  Ø3.5 x 12



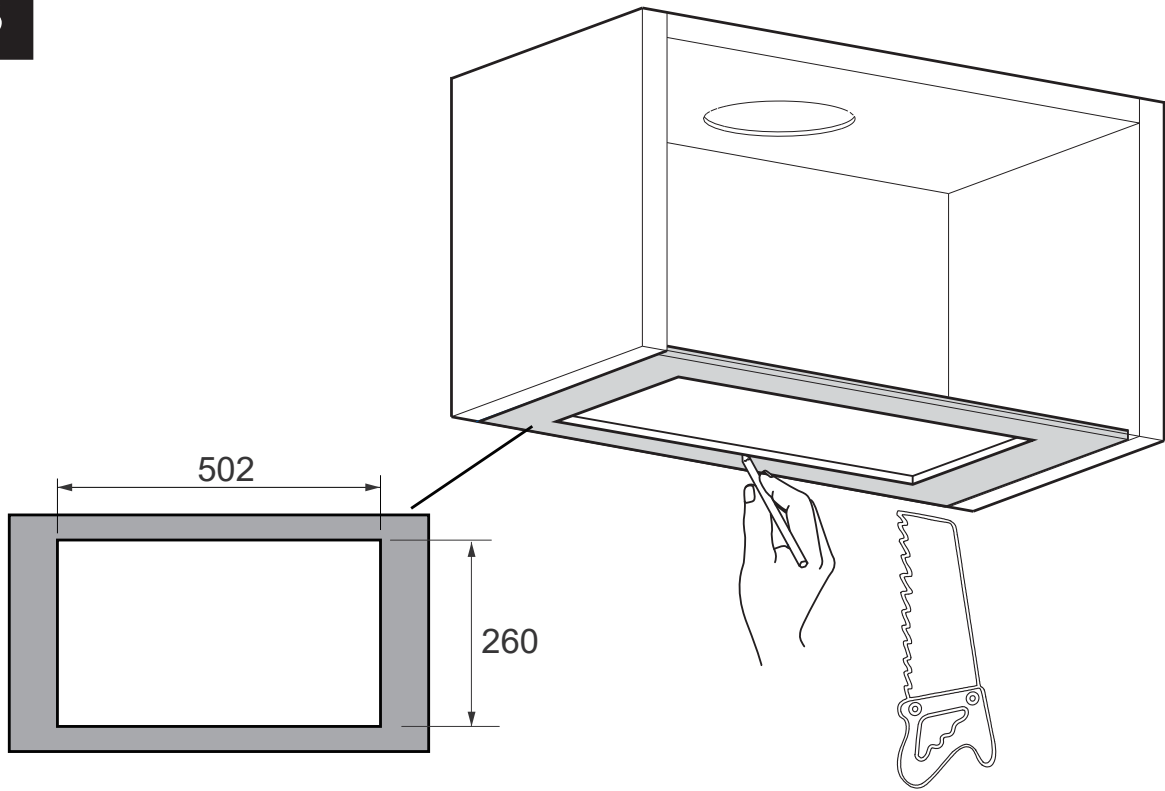
PH 2



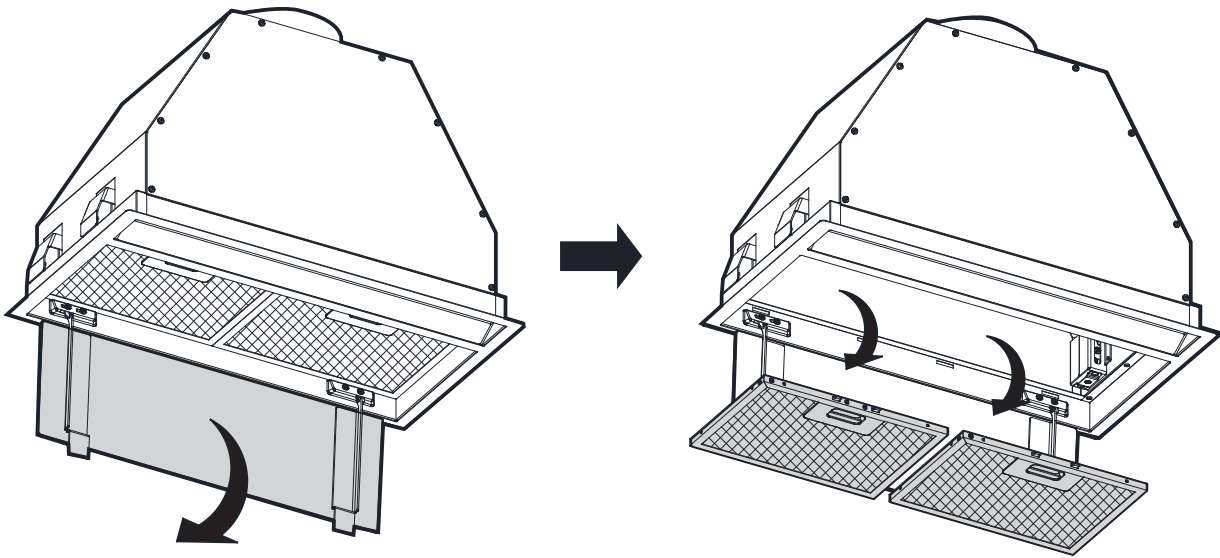




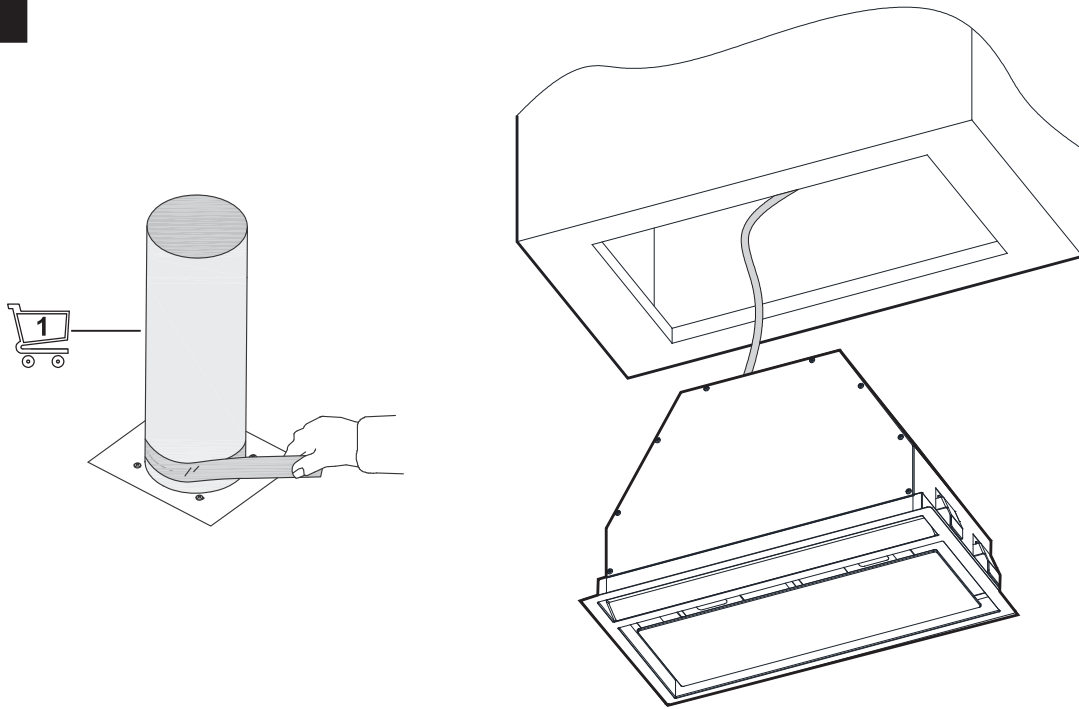
3



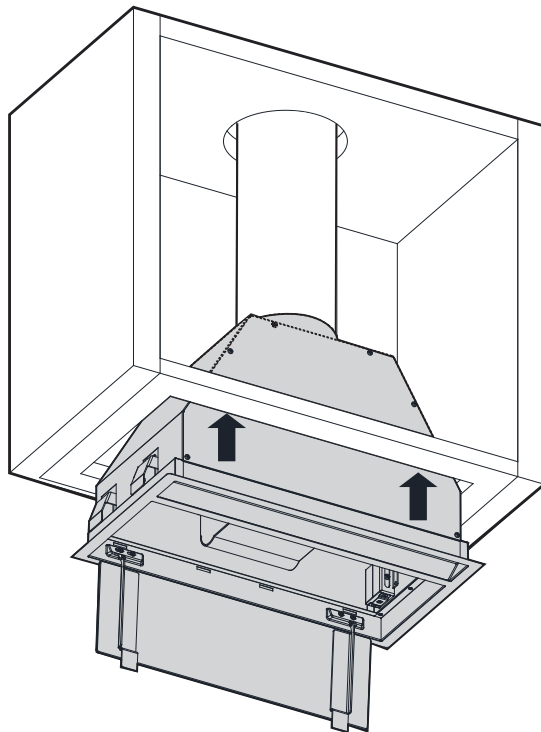
4



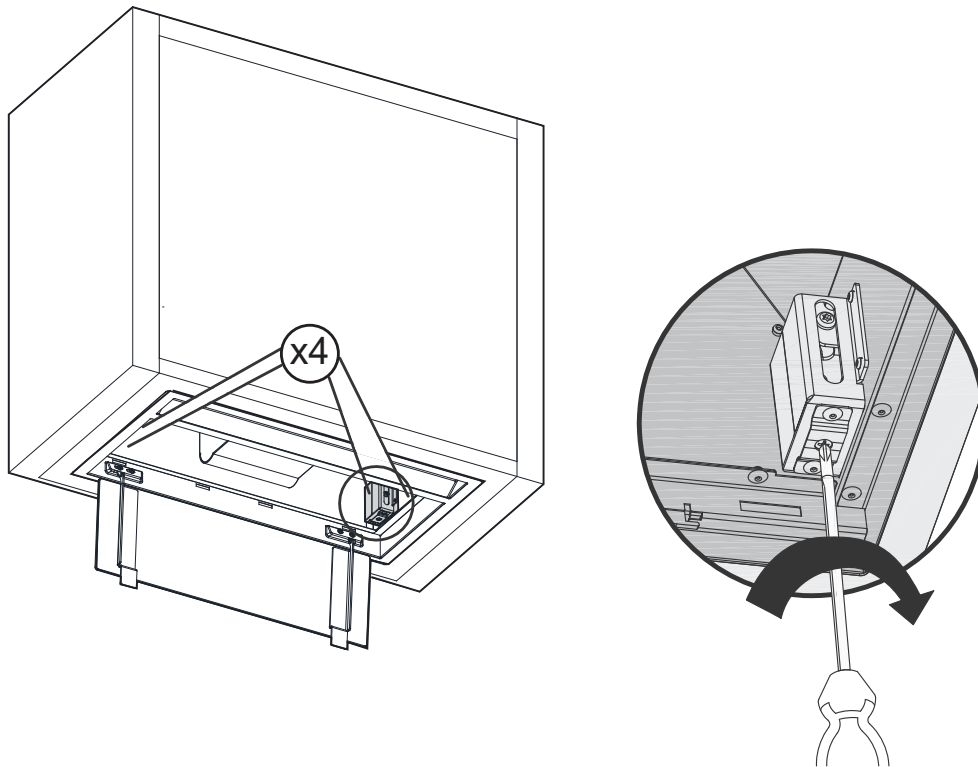
5



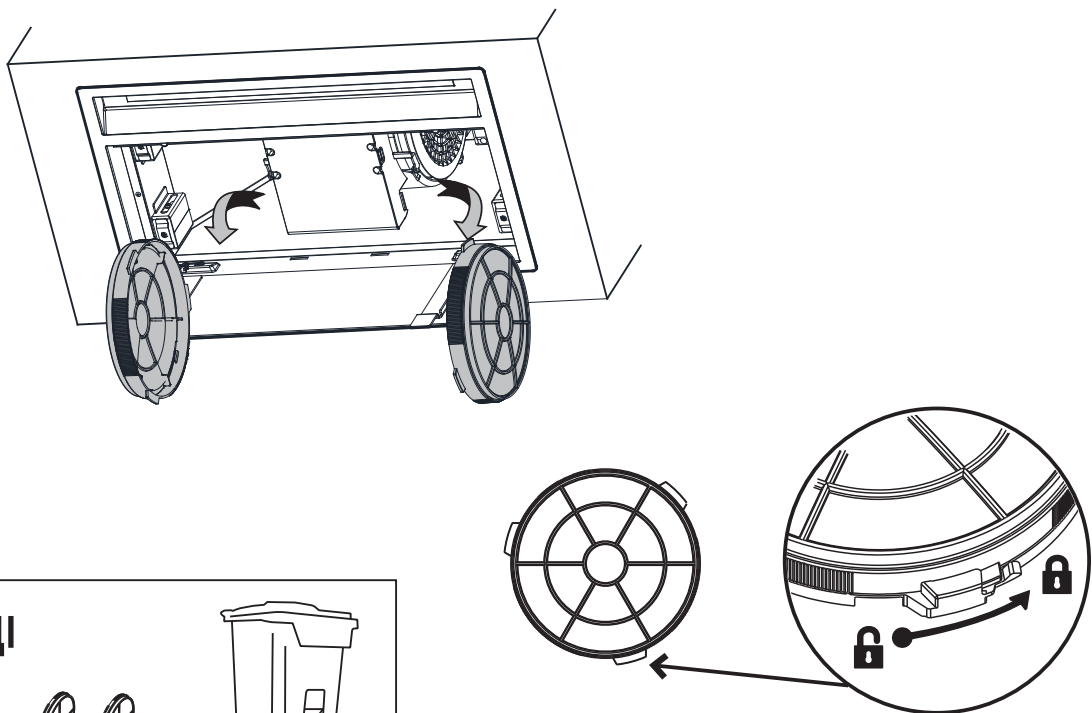
6



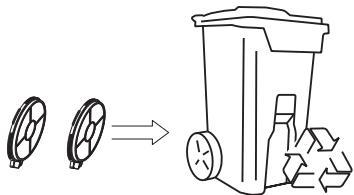
7



8



















3 МІСЯЦІ



Вугільні фільтри (опціонально) не входять до стандартної комплектації витяжки.



       	
	Індикатор необхідності очищення фільтра. Попередження про необхідність очищення/заміни фільтра: натисніть після того, як фільтр було очищено або ж замінено, щоб вимкнути попередження.
	Увімкнення та вимкнення таймера. Таймер вентилятора витяжки працює протягом 5 хв. на поточній швидкості і ще 5 хв. на кожній із нижчих швидкостей, доки не зупиниться.
	Увімкнення та вимкнення освітлення. Тримайте кнопку натиснутою, щоб регулювати інтенсивність освітлення.
	Увімкнення та вимкнення двигуна витяжки.
	Кнопка регулювання швидкості вентилятора витяжки: швидкості 1, 2, 3 та 4 (MAX). На панелях управління з кнопкою MAX максимальна швидкість активується лише на 5 хвилин. Коли вказаний час спливе, швидкість зменшиться до 3-ї.
	
	
	



ДОГЛЯД ТА ОБСЛУГОВУВАННЯ



Попередження: перед виконанням робіт з технічного обслуговування витяжки завжди відключайте прилад від електромережі.

У разі несправності зверніться до офіційного дистриб'ютора.

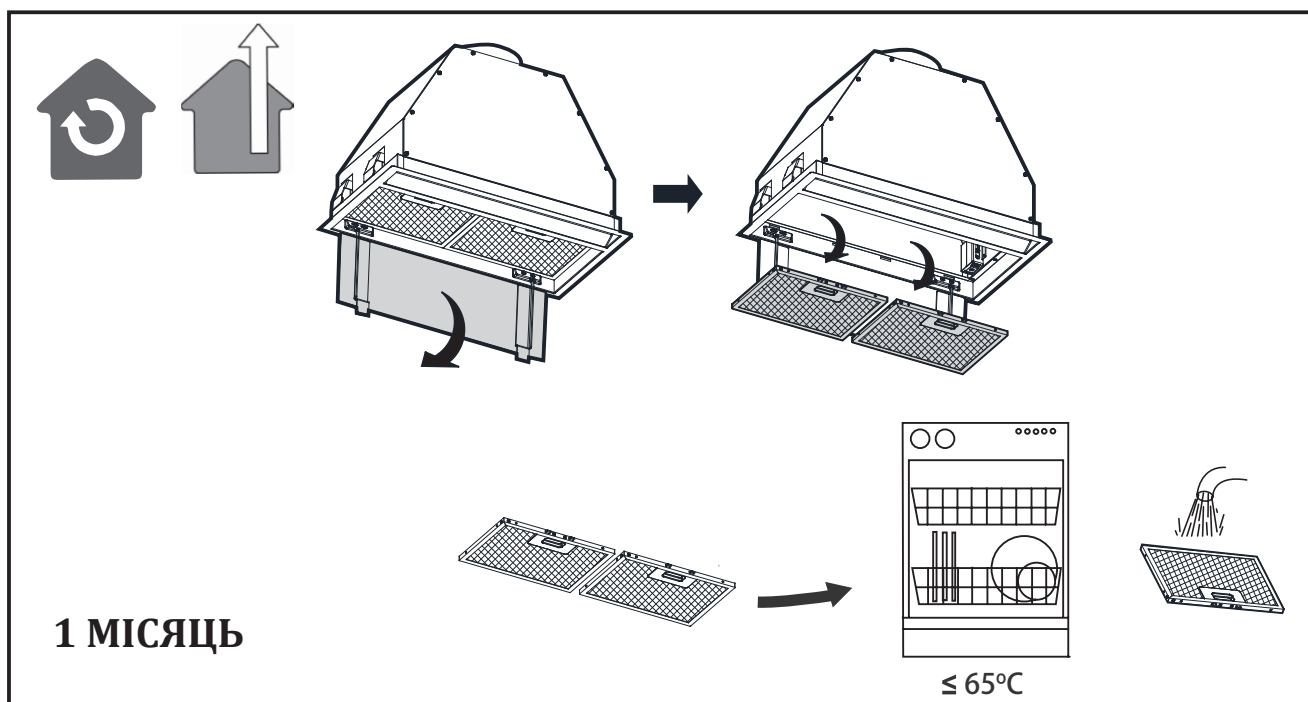
Чищення корпусу витяжки: використовуйте рідкий не їдкий миючий засіб. Уникайте використання абразивних засобів для чищення та розчинників.



Важливо: потрібне більш часте очищення/заміна фільтра, якщо витяжка використовується понад 2 години на день. Завжди використовуйте оригінальні фільтри від виробника.

Очищення жирового фільтра

Щоб уникнути пожежі, ретельно чистіть фільтр щомісяця або ж частіше, якщо про це інформує індикатор забруднення фільтра. Для цього зніміть його та промийте гарячою водою з миючим засобом. При використанні посудомийної машини металеві деталі можуть чорніти, не впливаючи на функціональні властивості фільтра. Завантажуйте фільтр вертикально, щоб уникнути осідання на ньому твердих частинок.





МОЖЛИВІ НЕСПРАВНОСТІ ТА ЇХ УСУНЕННЯ

Проблема	Можлива причина	Рішення
Надмірна вібрація.	Прилад неправильно встановлений на кронштейнах.	Зніміть прилад та перевірте правильність монтажу.
	Лопать вентилятора пошкоджена.	Вимкніть прилад. Зверніться до авторизованого сервісного центру. Ремонт повинен здійснюватися тільки кваліфікованим фахівцем.
	Двигун вентилятора не зафіксовано належним чином.	
Лампа освітлення світиться, вентилятор не працює.	Лопатка вентилятора "заклинила".	Зверніться до авторизованого сервісного центру.
	Мотор пошкоджений.	
Лампа освітлення та мотор не працюють.	Лампочка перегоріла.	Перевірте електричне підключення.
	Відсутнє живлення.	
Ефективність всмоктування знижена.	Обрано низький рівень швидкості.	Оберіть вищий рівень швидкості.
	Зворотний клапан може бути перекритий.	Переконайтеся, що зворотний клапан встановлено згідно інструкцій виробника.
	Верхній вентиляційний отвір може бути заблокований.	Усуньте будь-які перешкоди.
	Установка може не відповідати інструкціям виробника.	Гнучкий повітропровід повинен бути правильного діаметру без звужень та інших перешкод.
Працює нормально, але кухонні запахи все рівно залишаються.	Вугільний фільтр (якщо входить до комплектації) не встановлено або потребує заміни.	Встановіть або замініть вугільний фільтр.
Витяжка не працює.	Перевірте чи витяжка підключена до електромережі. Переконайтеся, що запобіжники або автоматика не вимкнулися.	
Витяжка все ще не працює.	Якщо після перевірки усіх можливих несправностей ваша проблема не буде вирішена, зверніться до авторизованого сервісного центру або офіційного дистриб'ютора.	

ВИРОБНИК ЗАЛИШАЄ ЗА СОБОЮ ПРАВО НА ВНЕСЕННЯ ЗМІН, ЩО НЕ ВПЛИВАЮТЬ НА ФУНКЦІОНАЛЬНІ ХАРАКТЕРИСТИКИ ПРИЛАДУ.

ОФІЦІЙНИЙ ПРЕДСТАВНИК
GÜNTER & HAUER В УКРАЇНІ

www.gunter-hauer.ua
info@gunter-hauer.ua

Служба інформаційної підтримки на території України

0 800 60 44 69