

Günter & Hauer

UA ІНСТРУКЦІЯ ПО ВИКОРИСТАННЮ

КУХОННА ВИТЯЖКА



**MARGARETTE
WALL GOLD**

**Дякуємо Вам за довіру
та придбання продукції **GÜNTER & HAUER!****

*Ця інструкція була розроблена,
щоб полегшити користування приладом.*

*Вона допоможе ознайомитись
із новою технікою якомога швидше.*

Переконайтеся, що Ви отримали прилад без ушкоджень.

*При виявленні пошкоджень зверніться, будь ласка, до тієї
торговельної організації, де Ви здійснили придбання.*

Інструкції з експлуатації також доступні на нашому сайті:

www.gunter-hauer.ua

Перш ніж приступити до монтажу витяжки, уважно ознайомтеся зі змістом інструкції. Завдяки цьому ви уникнете помилок при установці та ймовірних труднощів з експлуатацією приладу.

Витяжка призначена для використання в індивідуальному господарстві. Застосовується для усунення випарів і запахів, що виникають у процесі приготування страв.

— УВАГА!

Виробник не несе відповідальності за пошкодження, спричинені неправильним встановленням або використанням витяжки таким чином, що не відповідає цьому посібнику.

Загальна інформація про безпеку та монтаж

- Зберігайте цей посібник користувача для вірогідного подальшого використання в майбутньому.
- Обов'язково уважно прочитайте ту частину посібника, яка містить детальну інформацію про установку, монтаж та обслуговування витяжки.
- Зовнішній вигляд витяжки може дещо відрізнятися від зображеного на малюнку в цій інструкції, але рекомендації щодо експлуатації та обслуговування залишаються незмінними.
- Забороняється самостійне внесення змін до електричної або ж механічної складових приладу.
- Не підключайте пристрій до електромережі до повного завершення монтажу.
- Рекомендуємо виконувати всі роботи з монтажу та технічного обслуговування в захисних рукавичках.
- Не використовуйте витяжку без правильно встановленого фільтра.
- Недотримання рекомендацій з експлуатації, наведених в інструкції, може становити небезпеку ураження електричним струмом.
- Не можна використовувати відкритий вогонь під витяжкою.

- Страви, приготовані на основі жиру, повинні перебувати під постійним контролем, оскільки перегрітий жир може легко спалахнути.
- Повітря, що всмоктується через витяжку, не можна виводити в повітропровід, який використовується для відведення диму від приладів, що працюють на газі або іншому паливі.
- Якщо в господарстві крім витяжки використовуються інші прилади з витяжними системами (наприклад, проточні нагрівачі, термальні ванни...), необхідно забезпечити достатню подачу повітря до приміщення.
- Ніколи не виймайте вилку з розетки, тягнучи за кабель живлення.
- Кабель живлення не повинен торкатися гарячої поверхні.
- Не використовуйте пристрій, якщо кабель живлення пошкоджено.
- Пошкоджений кабель живлення можна замінити лише, звернувшись до виробника, сервісного центру або ж до кваліфікованого спеціаліста.
- Прилад слід чистити як зовні, так і всередині принаймні раз на місяць або ж приблизно кожні 35 годин роботи витяжки. Щоразу перед чищенням витяжки необхідно від'єднати джерело живлення (вийняти вилку з розетки або вимкнути запобіжники).
- Цим обладнанням можуть користуватися діти віком від 8 років та люди з обмеженими фізичними і розумовими здібностями, а також люди, які не мають досвіду та знань про обладнання, за умови нагляду або інструктажу щодо безпечного використання, — щоб пов'язані ризики були зрозумілі.
- Діти не повинні гратися з обладнанням.
- Дітям без нагляду забороняється проводити очищення та обслуговування.
- Використання гвинтів або кріплень, що не відповідають інструкціям, може призвести до ураження електричним струмом.

— УВАГА!

Відкриті частини витяжки можуть ставати гарячими під час роботи варильної поверхні.

- **Не можна починати монтаж і знімати захисну плівку (за наявності), поки Ви не переконаєтеся в технічній справності витяжки шляхом підключення її до електричної мережі та перевірки всіх функцій.**
- **Перед підключенням до електричної мережі та початком перевірки обов'язково переконайтеся, чи не потрапили до доступних механізмів приладу сторонні предмети (упакування, елементи комплектації...).**



Рис. А



Li-FeS2

Рис. Б

Цей пристрій виготовлено з високоякісних матеріалів і компонентів, які можна використовувати повторно. Символ перекресленого сміттевого контейнера, розміщений на продукті (рис. А), означає, що продукт підлягає роздільному збору відповідно до положень Директиви Європейського парламенту та Ради ЄС 2012/19/ЄС.

Якщо на виробі розміщено символ перекресленого сміттевого контейнера (рис. Б), це означає, що виріб містить батареї, які підлягають вибірково збору відповідно до положень Директиви Європейського Парламенту та Ради 2006/66/ЄС. Таке маркування інформує про те, що електричне та електронне обладнання, а також батареї (за наявності) після закінчення терміну служби не можна викидати разом з іншими побутовими відходами.

Користувач зобов'язаний повернути відпрацьоване обладнання та акумулятори (за наявності) операторам пунктів прийому відпрацьованого електричного та електронного обладнання та акумуляторів. Оператори пунктів збору, включаючи місцеві пункти збору, магазини та муніципальні установи, створюють відповідну систему, що дозволяє повертати це обладнання та батареї (за наявності).

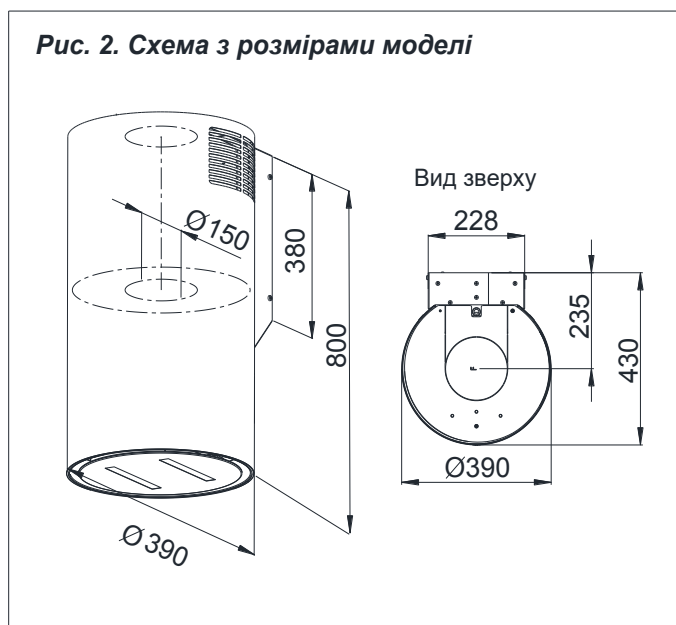
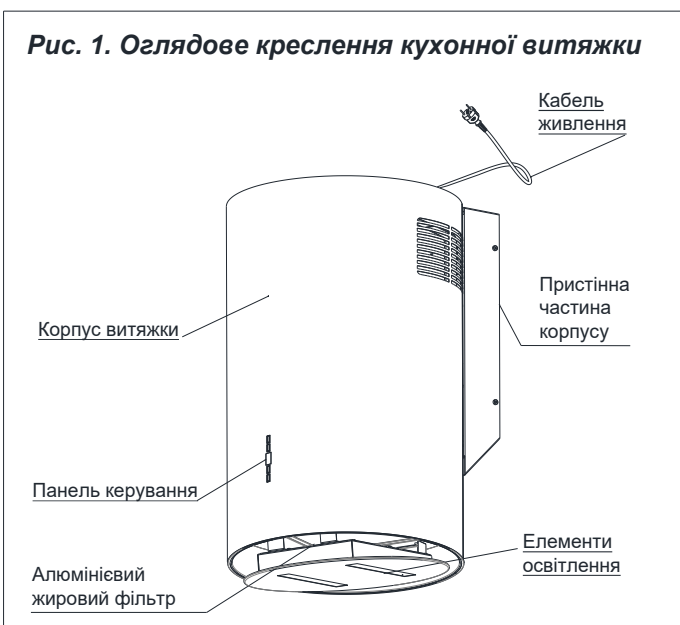
Належна утилізація відпрацьованого обладнання та батарей (якщо такі є) сприяє уникненню наслідків, шкідливих для здоров'я людини та навколишнього природного середовища, спричинених можливістю присутності в обладнанні та акумуляторах небезпечних компонентів і неправильного зберігання / обробки такого обладнання та батарей.

Домогосподарство відіграє важливу роль у сприянні повторному використанню та відновленню, включаючи переробку відпрацьованого обладнання. Це суттєво впливає на збереження загального блага, яким є чисте природне середовище. Домогосподарства також є одними з найбільших споживачів дрібної техніки і раціональне її використання на цьому етапі впливає на відновлення вторинної сировини.

За неналежну утилізацію продукту можуть застосовуватися штрафні санкції, засновані на національному законодавстві.

Технічні дані

Технічні дані, що містяться в цій інструкції та на етикетках, прикріплених до витяжки, були отримані шляхом вимірювань і розрахунків відповідно до вимог Регламентів ЄС № 65/2014 та 66/2014.



Зовнішній вигляд та розміри можуть незначним чином відрізнятись.

Витяжка призначена для очищення повітря від диму, продуктів згоряння, випарів, запахів та інших небажаних домішок, що утворюються у процесі приготування, та може працювати у двох режимах:

- **Класичний режим (як витяжний пристрій):** випари виводяться за межі приміщення — до вентиляційної шахти або ж безпосередньо на вулицю. Повітропровід не входить до комплексу поставки пристрою; його необхідно придбати окремо.

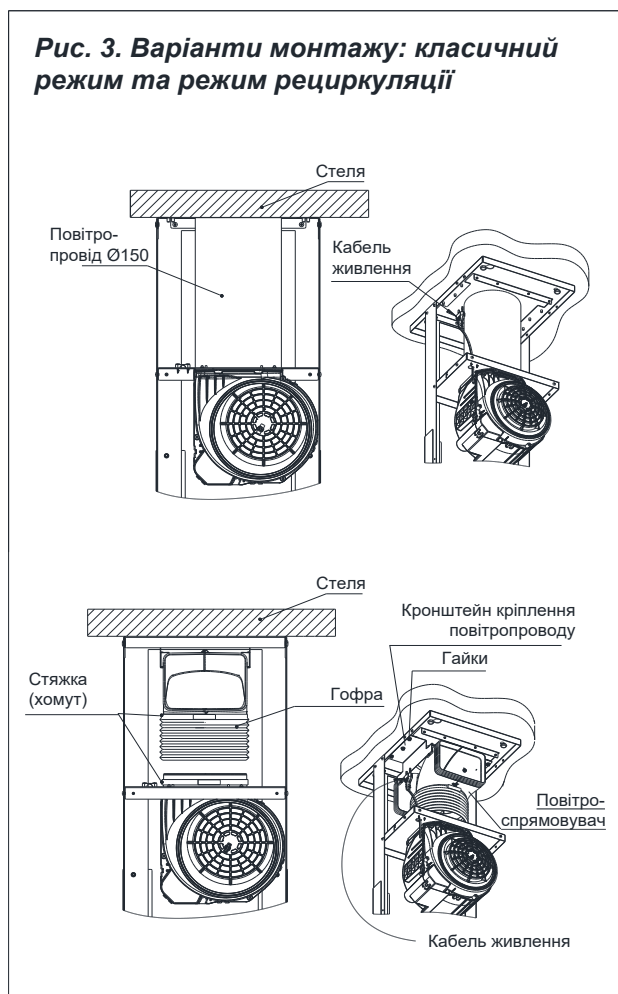
— УВАГА!

- Використовуйте найкоротший повітропровід, за допомогою якого можливе підключення витяжки до вентиляційної шахти у вашому помешканні.
- Повітропровід повинен мати максимально гладку внутрішню поверхню.
- Використовуйте повітропровід із якомога меншою кількістю вигинів (кути згину не повинні перевищувати 90 градусів).
- Не рекомендується змінювати поперечний переріз повітропроводу з більшого на менший: наприклад, зі Ø150 на Ø120 мм.

— УВАГА!

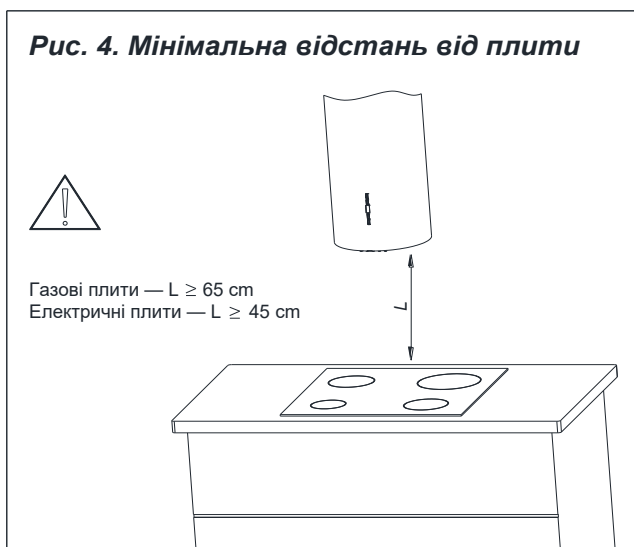
У класичному режимі вугільні фільтри не використовуються; важливо у разі наявності на витяжці їх зняти.

- **Режим рециркуляції:** повітря очищається від жиру та запахів, перш ніж повертатися назад до приміщення. Щоб витяжка працювала у такому режимі (як поглинач), необхідно встановити вугільні фільтри (Рис.12). Вугільні фільтри не входять до стандартної комплектації — їх необхідно купувати окремо.



— **УВАГА!** повітропровід необхідно обрізати за розміром труби, щоб вона прилягала до внутрішнього краю витяжки після монтажу.

— **УВАГА!** Використання гвинтів або кріплень, що не відповідають інструкціям, може призвести до ураження електричним струмом.



Мінімальна відстань від нижньої частини витяжки до варильної поверхні, на якій розміщується посуд (рис.4), має становити не менше 45 см для електричних варильних поверхонь та не менше 65 см — для газових (суттєве збільшення цих відстаней призведе до відчутного зниження ефективності всмоктування витяжки).

Якщо в інструкції з експлуатації опалювального приладу вказано більшу відстань для установки витяжки, ніж зазначено вище, необхідно дотримуватися таких вказівок.

Рекомендований монтаж показано на кресленнях (Рис.5-10).

Витяжка оснащена кріпильними елементами, які підходять для більшості стін та стель.

Під час монтажу слід дотримуватися загальноприйнятих норм щодо відведення повітря з приміщень.

Перш ніж розпочати встановлення:

- Перевірте, чи розміри придбаного виробу відповідають призначеному для нього місцю.
- Тимчасово демонуйте (якщо можливо) будь-які меблі в зоні встановлення, щоб отримати легкий доступ до стелі, до якої буде прикріплено витяжку. Якщо це неможливо, захистіть навколишні меблі шляхом накривтя їхніх поверхонь.
- Перевірте, чи є можливість електричного підключення поблизу місця монтажу витяжки.
- Переконайтеся, що в місцях свердління немає монтажних кабелів (електричних, гідравлічних тощо).
- Озбройтеся такими інструментами: рулетка, олівець, дріль/шурупверт, свердло $\varnothing 8$, викрутка, рівень.

Етапи складання:

1. Визначте центральну вісь варильної зони і спроектуйте її на стіну, де буде кріпитися витяжка. Відмітьте всі характерні точки кріплення витяжки. Зробіть отвори за допомогою дреля (Рис. 5).
2. Вставте дюбелі в просвердлені отвори. Вкрутіть гвинти у два отвори, позначені літерою А, залишивши 7 мм довжини гвинта поза дюбелем (Рис. 6).
3. Зніміть частину пристінного кронштейна з корпусу витяжки. Для цього відкрутіть чотири гвинти М4х12, як показано на Рис. 7.
4. Підвісьте монтажний кронштейн витяжки на два ослаблені гвинти (Рис. 8).
5. Помістіть рівень (ватерпас) на кронштейн та вирівняйте кріплення строго горизонтально, потім затягніть два частково загвинчені гвинти та загвинтіть інші два (Рис. 9).
6. Змонтуйте витяжку до пристінного кронштейна таким чином, щоб кріплення було захищене у витяжці. Використовуючи чотири гвинти М4х12, прикрутіть витяжку до пристінного кронштейна (Рис. 10).

Рис. 5. Монтажні розміри

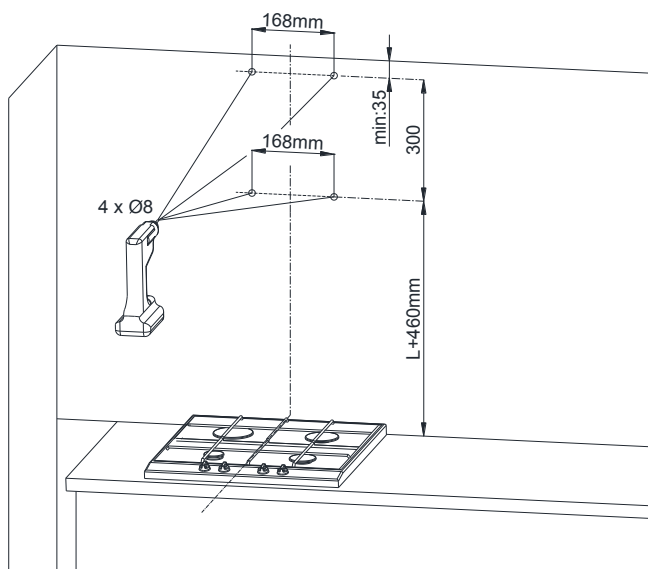


Рис. 6. Установка дюбелів

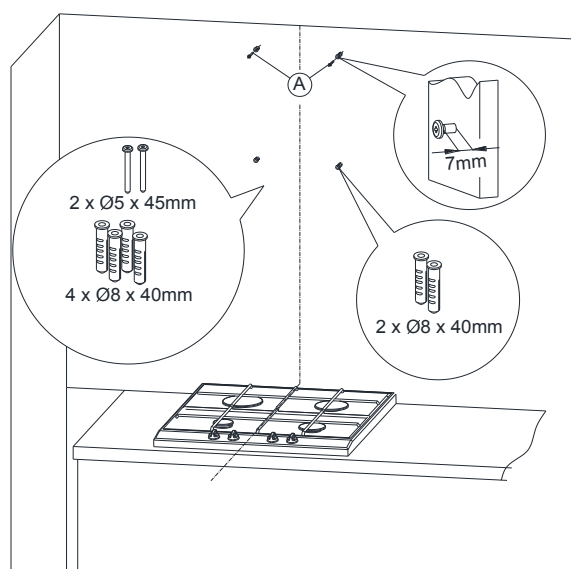


Рис. 7. Демонтаж пристінного кронштейна

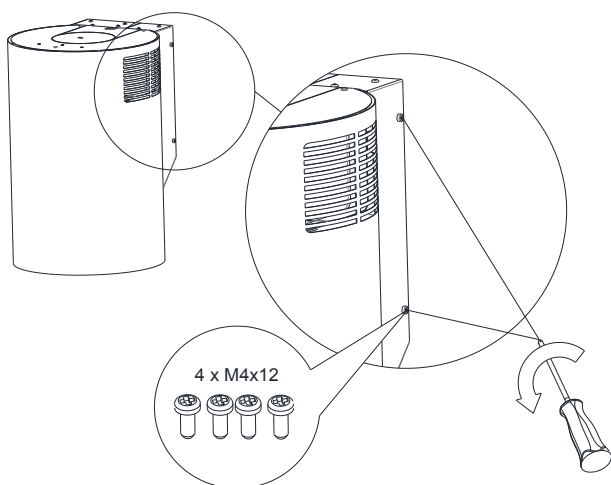


Рис. 8. Підвішування кронштейна

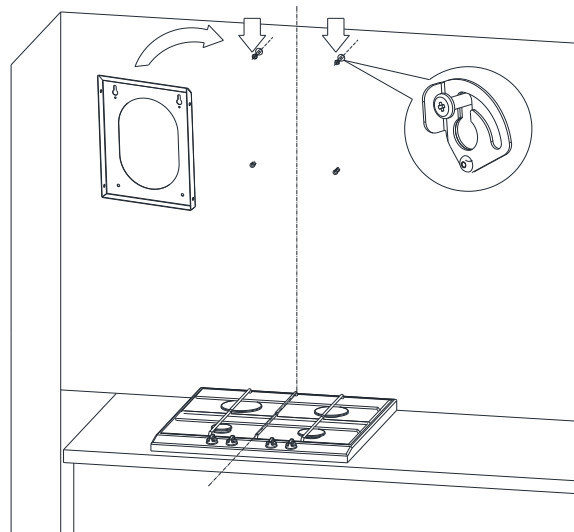


Рис. 9. Встановлення кронштейна

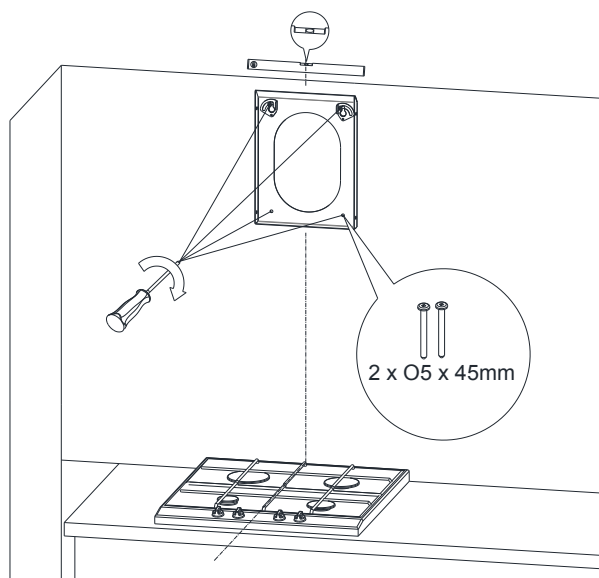
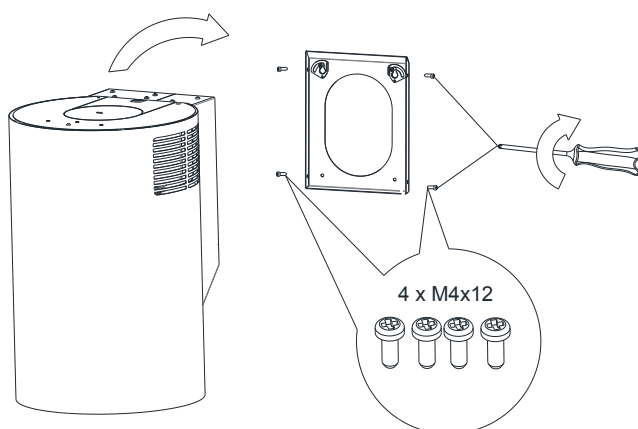


Рис. 10. Монтаж витяжки на пристінний кронштейн



Електричне підключення

Напруга в мережі повинна відповідати напрузі, вказаній на табличці, яка знаходиться всередині витяжки.

Якщо витяжка оснащена електричною вилкою, її слід встановлювати в розетку, яка відповідає вимогам чинних нормативних документів і знаходиться в легкодоступному місці. Якщо витяжка не обладнана вилкою, установку витяжки слід довірити особі з відповідною кваліфікацією (наприклад, електрику).

Очищення та обслуговування

Перед виконанням будь-якого обслуговування пристрою **ОБОВ'ЯЗКОВО** витягніть вилку з розетки. Витяжку слід чистити м'якими миючими засобами, не використовуючи абразиви. Регулярне обслуговування значно покращує якість роботи та довговічність витяжки.

Операцію очищення витяжки слід повторювати принаймні раз на місяць або кожні 35 годин роботи витяжки.

НЕ ВИКОРИСТОВУЙТЕ МИЮЧІ ЗАСОБИ НА СПИРТОВІЙ ОСНОВІ для очищення витяжки. Металеві елементи (нержавіюча сталь) підлягають очищенню засобами, спеціально призначеними для цієї мети.

— **УВАГА!** Недотримання правил щодо чищення пристрою та заміни фільтрів може призвести до пожежі. Тому рекомендується дотримуватись наданих інструкцій. Виробник не несе відповідальності за пошкодження двигуна або пожежу, спричинену неправильним використанням.

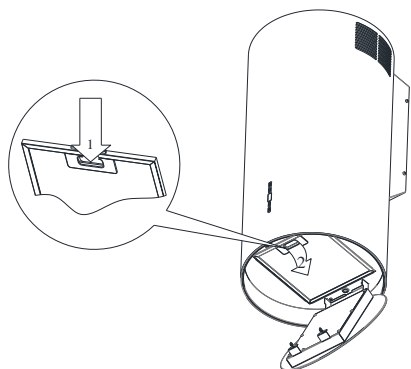
Алюмінієвий жировий фільтр

Витяжка оснащена алюмінієвим фільтром, який затримує частинки жиру. Фільтр знімається рухом фіксаторів у напрямку, вказаному стрілками (Рис. 5). Фільтр слід мити вручну, занурюючи його у воду із засобом для миття посуду при температурі 40-50°C на 15 хвилин. Через 15 хвилин промийте його, а потім ретельно сполосніть. Фільтр має висохнути перед тим, як бути знову поміщеним на місце. Також фільтр можна мити в посудомийній машині.

Під час миття він може знебарвитись, що не впливає на ефективність фільтрації. Причиною зміни кольору фільтра в більшості випадків є неякісні миючі засоби, що використовуються під час миття в посудомийних машинах. Вони можуть бути шкідливими для алюмінію, з якого виготовлені фільтри, впливаючи лише на зміну кольору поверхні. Сама ж робота фільтра залишається незмінною.

Виробник алюмінієвих фільтрів рекомендує очищувати їх вручну, а в разі миття в посудомийних машинах потрібно використовувати лише засоби, в інструкціях яких зазначено, що цей засіб призначений для миття алюмінію.

Рис. 11. Зняття алюмінієвого жирового фільтра



— УВАГА!

Якщо фільтр не чистити регулярно, це знижує ефективність витяжки та може спричинити пожежу.

Фільтр слід очищати принаймні **кожні 35 годин роботи витяжки!**

Вугільний фільтр

Витяжка може бути оснащена вугільними фільтрами. Вони використовуються виключно лише тоді, коли витяжка не підключена до вентиляційного каналу (працює в режимі рециркуляції).

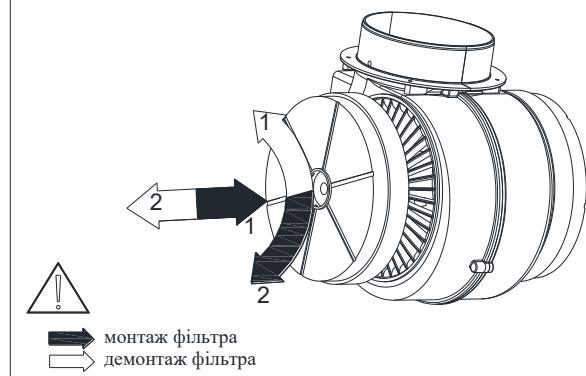
Фільтри слід розмістити на корпусі турбіни, як показано на Рис. 12. Їх слід замінювати кожні 6 місяців.

— **УВАГА!** Використання неоригінальних вугільних фільтрів може призвести до несправності, пошкодження витяжки та втрати гарантії.

— **УВАГА!** Вугільний фільтр не можна мити або відновлювати.

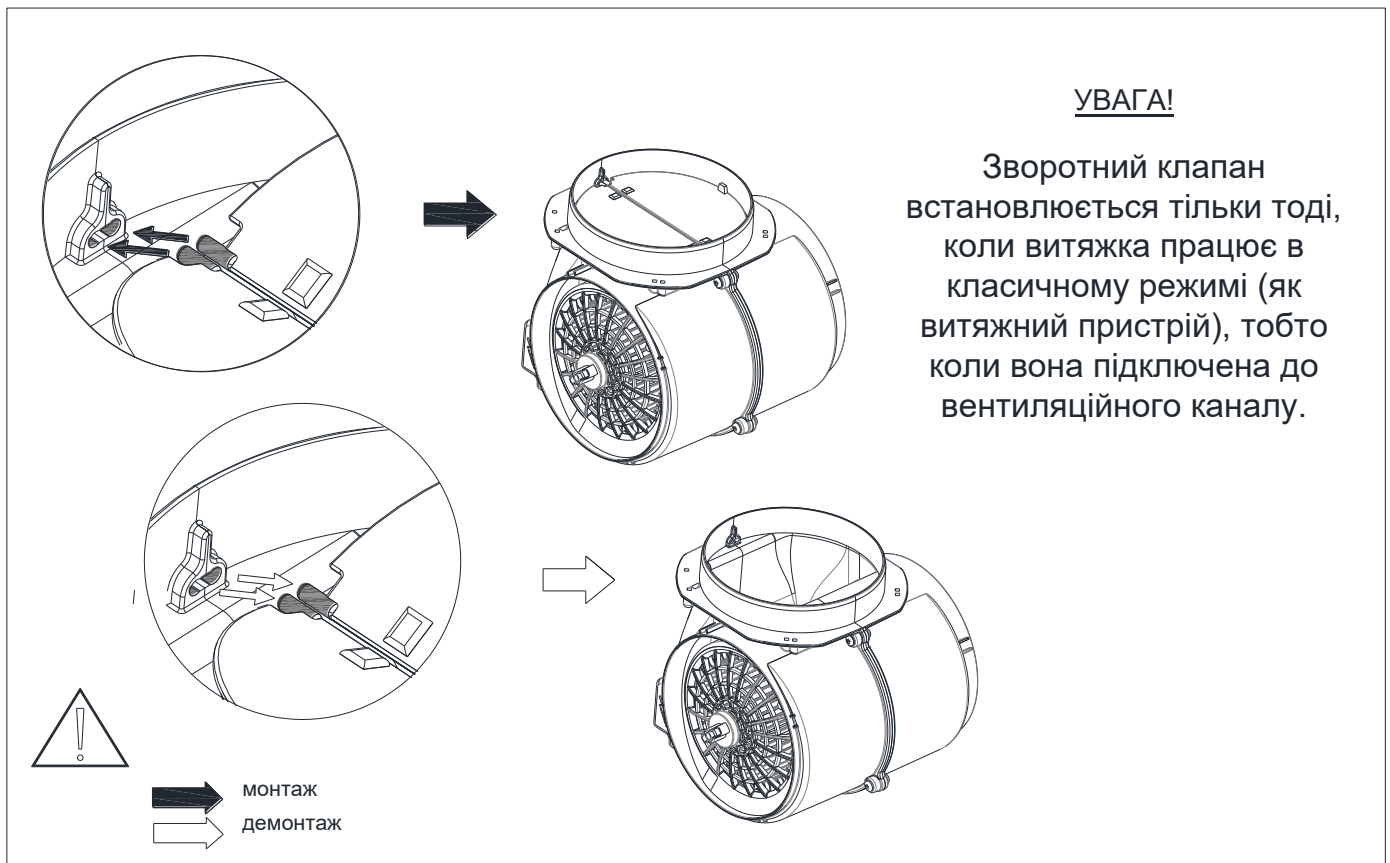
Стосовно можливості замовлення вугільних фільтрів зверніться, будь ласка, на гарячу лінію виробника: 0 800 60 44 69.

Рис. 12. Заміна вугільних фільтрів



— **УВАГА!** Якщо витяжка використовується у режимі рециркуляції (з вугільними фільтрами), обов'язково має бути отвір для виходу повітря з шафи.

Зворотний клапан

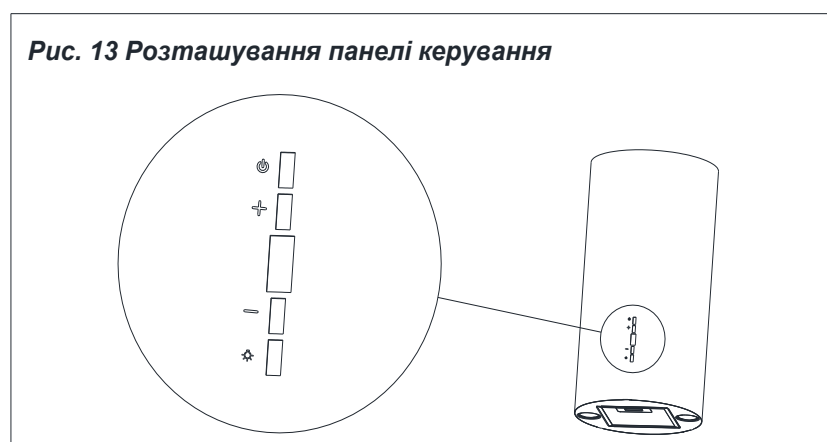


— УВАГА!

- Перед заміною ламп відключіть живлення витяжки.
- У випадку витяжки зі світлодіодною панеллю заміну джерела світла слід довірити особі з відповідною кваліфікацією (наприклад, електрику) або повідомити про несправність в авторизований сервісний центр.

Управління роботою витяжки — електронне

Модифікація з електронним управлінням.



Позначення кнопок:


 Символ кнопки увімкнення/вимкнення витяжки


 Символ кнопки увімкнення/вимкнення освітлення витяжки

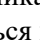
 Символ кнопки зменшення обертів турбіни



 Символ кнопки збільшення швидкості турбіни

- Керування роботою витяжки:

Турбіна витяжки запускається натисканням кнопки із символом  (активується та швидкість, що використовувалась останньою).

Натискання кнопки із символом  запускає турбіну на максимальній швидкості.

Натискання кнопки із символом  вмикає турбіну на мінімальній швидкості (мінімальна потужність).

Збільшення обертів турбіни здійснюється натисканням кнопки із символом , зменшення — .


- Зі зміною швидкості турбіни відповідно змінюються і цифри на дисплеї:

1 — робота турбіни на першій швидкості, 2 — робота турбіни на другій швидкості,

3 — робота турбіни на третій швидкості, 4 — робота турбіни в режимі максимальної продуктивності (турбо).

Щоб вимкнути витяжку, потрібно натиснути кнопку  або ж кнопку , тримаючи її доти, доки на дисплеї не з'явиться нуль.

Відповідно до Регламенту ЄС 66/2014, витяжка оснащена автоматичним п'ятихвилинним таймером, який автоматично знижує рівень потужності роботи турбіни з четвертої на третю швидкість через 5 хвилин (якщо модифікація оснащена 4 передачами).

- Контроль освітлення щоб увімкнути освітлення витяжки, торкніться символу . Торкніться його ще раз, щоб вимкнути освітлення.

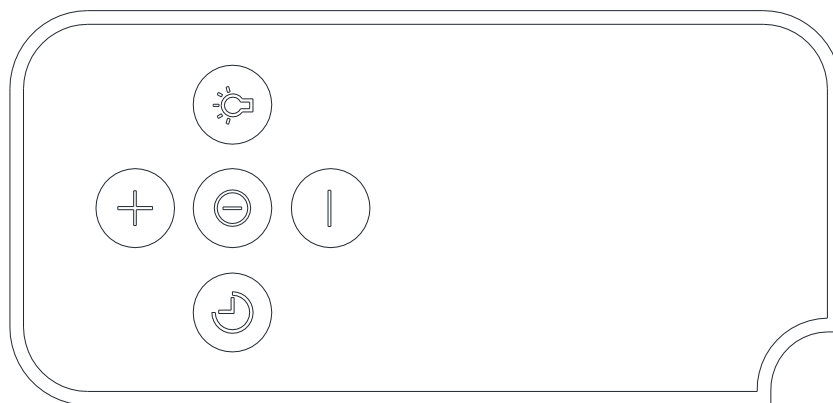
- Додаткова інформація про керування витяжкою:

Витяжка оснащена лічильником сумарної тривалості роботи. Його налаштовано на 35 годин. Після цього на дисплеї з'являється символ [F], що вказує на рекомендовану очистку алюмінієвого жирового фільтра. Щоб видалити знак [F] на дисплеї, натисніть і утримуйте символ — протягом приблизно 8 секунд. Якщо цього не зробити, символ автоматично зникне через 3 наступні години роботи витяжки. Час відраховується спочатку.

Також витяжка оснащена функцією автоматичного відключення турбіни після 2 годин невикористання панелі керування витяжкою (на випадок, якщо витяжку забули вимкнути).

Деякі модифікації моделі оснащені **пультом дистанційного керування**:

Рис. 14. Пульт дистанційного керування



Функції пульта дистанційного керування:

- Керування турбіною:

За управління роботою турбіни відповідають кнопки в середній частині пульта. Увімкнути/вимкнути турбіну можна натисканням однієї з кнопок із символом ⏸ , ⊕ або ⊖ .

Підвищення швидкості здійснюється натисканням кнопки ⊕ , зменшення – натисканням кнопки ⊖ .

Крім того, коли турбіна працює, натискання кнопки з символом ⌚ активує функцію таймера, що вимикає турбіну витяжки через 15 хвилин після активації функції. Зверніть увагу: цей таймер не вимикає освітлення. Швидкість турбіни можна змінювати й після активації функції таймера.

- Управління освітленням:

За управління освітленням відповідає кнопка, позначена символом 💡 .

Освітлення вмикається / вимикається натисканням цієї кнопки.

Способи зменшення впливу процесу приготування їжі на навколишнє середовище

- Щоб зменшити споживання енергії, готуйте в посуді з кришкою.
- Алюмінієві жирові фільтри витяжки слід утримувати в чистоті (рекомендований час роботи алюмінієвого фільтра між його очищеннями становить не більше 35 годин роботи витяжки).
- Зберігайте вентиляційні канали вільними.
- Потужність (швидкість) роботи витяжки завжди повинна бути встановлена на мінімальному рівні, який дозволяє видаляти випари за поточної інтенсивності приготування.

Усунення технічних несправностей (універсальні рекомендації для кількох моделей)

	Прояв несправності	Причини виникнення	Шляхи вирішення
1	Під час роботи витяжки на дисплеї з'являється блимаюча літера "F".	Після 35 годин роботи витяжка сигналізує про необхідність очищення або заміни алюмінієвого жирового фільтра.	Фільтр слід помити або замінити на новий. Потім натисніть і утримуйте символ "-" на сенсорній панелі приблизно 8 секунд.
2	На дисплеї відображається лише "-." (мінус і крапка в правому нижньому кутку), витяжка не реагує на спроби її включити.	Сенсорну панель заблоковано (ця функція полегшує чищення витяжки).	Щоб вимкнути блокування, натисніть і утримуйте кнопку живлення приблизно 10 секунд.
3	На дисплеї нічого не відображається, витяжка не реагує на дотики до панелі керування.	Можливо, зависла панель керування.	Від'єднайте витяжку від джерела живлення приблизно на 15 секунд і знову увімкніть її.
4	На дисплеї відображається символ швидкості, витяжка не реагує на дотики до панелі керування.	Можливо, зависла панель керування.	Від'єднайте витяжку від джерела живлення приблизно на 15 секунд і знову увімкніть її.
5	Двигун вимикається через 15 хвилин роботи, на дисплеї блимає, наприклад, "1." (поточна швидкість і крапка в правому нижньому кутку дисплея).	Активовано таймер автовідключення.	Щоб деактивувати таймер, натисніть і утримуйте символ "+" приблизно 10 секунд або вимкніть витяжку і знову увімкніть.
6	На четвертій швидкості на дисплеї блимає цифра "4", а через 5 хв швидкість перемикається на третю.	Модель оснащена турборежимом, який автоматично перемикається на третю швидкість через 5 хв роботи для економії енергії.	Режим "Турбо" слід використовувати тільки для інтенсивного приготування.
7	Витяжка не реагує на пульт дистанційного керування.	Акумулятор у пульті дистанційного керування розрядився (або відстань зavelика).	Замініть акумулятор на новий.
8	Витяжка погано всмоктує випари / дим.	Ймовірна причина – забруднені фільтри.	Жировий фільтр необхідно промити або замінити на новий. Вугільний фільтр (якщо є) необхідно замінити на новий.
9	Не працює освітлення витяжки.	Джерело освітлення вийшло з ладу.	Лампу слід замінити на нову згідно рекомендацій, вказаних в інструкції.
10	Витяжка перетворилась на джерело надмірного шуму та вібрації.	Причиною може бути неправильний монтаж витяжки: не всі гвинти, що входять до стандартної комплектації, використано або ж гвинти не були достатньо затягнуті.	Витяжку необхідно монтувати з використанням всіх кріпильних елементів, передбачених виробником. Відрегулювавши вертикальне і горизонтальне положення витяжки, затягніть всі гвинти.

Якщо наведені вище рекомендації не допомогли вирішити проблему, зверніться на **гарячу лінію Günter & Hauer (0 800 60 44 69)** або ж до авторизованого сервісного центру з ремонту побутової техніки. Перелік пунктів обслуговування можна знайти на офіційному сайті виробника.

Günter & Hauer

офіційний представник в Україні

www.gunter-hauer.ua

e-mail: info@gunter-hauer.ua

Служба інформаційної підтримки на території України

0 800 60 44 69