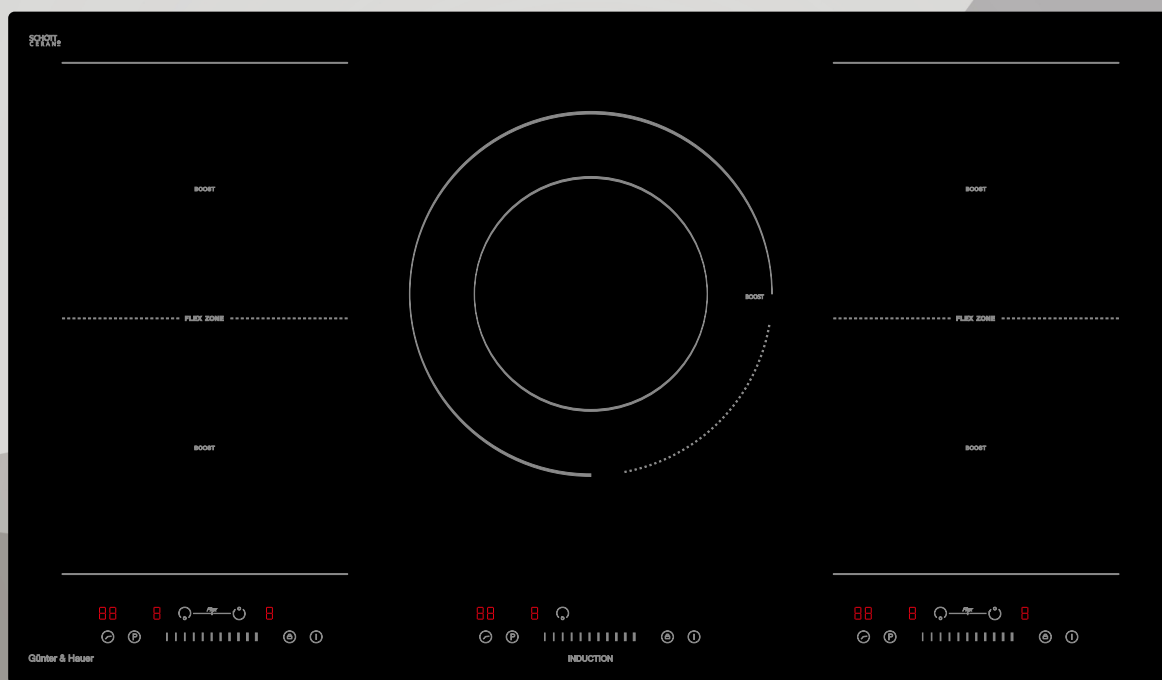


Günter & Hauer

UA ІНСТРУКЦІЯ ПО ВИКОРИСТАННЮ

ІНДУКЦІЙНА ВАРИЛЬНА ПОВЕРХНЯ



I 930 M

**Дякуємо Вам за довіру
та придбання продукції **GÜNTER & HAUER!****

*Ця інструкція була розроблена,
щоб полегшити користування приладом.*

*Вона допоможе ознайомитись
із новою технікою якомога швидше.*

Переконайтеся, що Ви отримали прилад без ушкоджень.

*При виявленні пошкоджень зверніться, будь ласка, до тієї
торговельної організації, де Ви здійснили придбання.*

Інструкції з експлуатації також доступні на нашому сайті:

www.gunter-hauer.ua

Поради і правила техніки безпеки.....	4
1. Опис приладу	
1.1. Загальний опис.....	8
1.2. Використання сенсорного управління.....	11
1.3. Придатний посуд.....	12
2. Користування варильною поверхнею	
2.1. Початок приготування.....	14
2.2. Завершення приготування.....	15
2.3. Функція "Бустер"	16
2.4. Використання зони "Flexi"	16
2.5. Блокування панелі управління	16
2.6. Автовідключення	17
2.7. Таймер та будильник.....	17
3. Рекомендації щодо приготування	
3.1. Поради.....	20
3.2. Налаштування рівнів нагріву.....	22
4. Догляд та чищення.....	23
5. Можливі несправності та їх усунення.....	24
6. Установка і монтаж варильної поверхні	
6.1. Правила техніки безпеки при установці.....	26
6.2. Перед встановленням.....	27
6.3. Параметри вбудовування панелі.....	28
6.4. Закріплення панелі.....	29
7. Підключення до електроживлення.....	30
Технічні характеристики.....	32

ПОРАДИ І ПРАВИЛА ТЕХНІКИ БЕЗПЕКИ

Уважно ознайомтеся з даними інструкціями. Тільки після цього ви зможете правильно користуватися приладом.

Збережіть керівництва з експлуатації та установки. У разі передачі електроприладу іншій особі, передайте ці керівництва разом із ним.

Перевірте стан електроприладу після зняття з нього упаковки. Якщо під час транспортування він отримав пошкодження, не підключайте прилад, а зв'яжіться із сервісним центром. В іншому випадку Ви втратите право на отримання компенсації.

ПОРАДИ І ПРАВИЛА ТЕХНІКИ БЕЗПЕКИ

Уважно ознайомтеся з даними інструкціями. Тільки після цього ви зможете правильно користуватися приладом.

Збережіть керівництва з експлуатації та установки. У разі передачі електроприладу іншій особі передайте ці керівництва разом із ним.

Перевірте стан електроприладу після зняття з нього упаковки. Якщо під час транспортування він отримав пошкодження, не підключайте прилад, а зв'яжіться із сервісним центром. В іншому випадку, Ви втратите право на отримання компенсації.

ПРАВИЛА ТЕХНІКИ БЕЗПЕКИ

Цей прилад призначений виключно для побутового використання. Використовуйте варильну панель тільки для приготування їжі.

Не залишайте працюючий прилад без нагляду.

БЕЗПЕЧНА ЕКСПЛУАТАЦІЯ

Для безпечного використання даного приладу дорослі і діти, які з причини фізичних, сенсорних або психічних обмежень, по недосвідченості або незнанню не в змозі ним користуватися, не повинні робити цього без нагляду відповідальної дорослої особи. Не допускайте, щоб діти грали з електроприладом.

ПЕРЕГРІТЕ МАСЛО І ЖИР

Існує небезпека пожежі!

Перегрите масло і жир легко спалахують. Ніколи не залишайте нагріватися жир або масло без нагляду. У разі займання масла або жиру ніколи не заливайте полум'я водою. Загасіть його, накривши посуд кришкою або тарілкою. Вимкніть конфорку.

ПРИГОТУВАННЯ ЇЖІ НА ВОДЯНІЙ БАНІ

При приготуванні на водяній бані продукти поміщаються в посуд, який у свою чергу ставиться в каструлю більшого діаметра з водою. Таким чином продукти готуються під дією рівномірного і м'якого тепла гарячої води, а не безпосередньо на конфорці. Під час приготування їжі на водяній бані металеві, скляні та інші посудини не повинні стикатися безпосередньо із дном каструлі, в якій знаходиться вода. Це допоможе уникнути пошкодження скляної поверхні варильної панелі і посуду через перегрів конфорки.

ВАРИЛЬНА ПАНЕЛЬ НАГРІВАЄТЬСЯ

Не чіпайте гарячі конфорки. Не допускайте дітей до варильної панелі. Ніколи не кладіть легкозаймисті предмети на варильну панель. Не зберігайте легкозаймисті предмети та аерозолі в ящиках під варильною панеллю.

МОКРЕ ДНО ПОСУДУ І МОКРІ КОНФОРКИ

Існує небезпека отримання травм!

Якщо між дном каструлі та конфоркою знаходиться якась рідина, при нагріванні може виникнути тиск пари. Через нього посуд може раптово

підскочити. Завжди стежте за тим, щоб дно посуду і конфорки були сухими.

ТРИЩИНИ НА ВАРИЛЬНІЙ ПАНЕЛІ

Існує небезпека ураження електрострумом! Якщо варильна панель розбита або має тріщину, відключіть прилад від електромережі. Зв'яжіться із сервісним центром. Якщо індикатор не працює, вимкніть конфорку. Зв'яжіться із сервісним центром.

ВАРИЛЬНА ПАНЕЛЬ ВІДКЛЮЧАЄТЬСЯ

Існує небезпека пожежі!

Якщо варильна панель автоматично відключається і її неможливо використовувати, згодом вона може раптово включитися. Щоб уникнути цього, відключіть прилад від електричної мережі. Зв'яжіться із сервісним центром.

НЕ КЛАДІТЬ МЕТАЛЕВІ ПРЕДМЕТИ НА ІНДУКЦІЙНУ ВАРИЛЬНУ ПАНЕЛЬ

Існує небезпека опіку!

Не залишайте на варильній панелі ножі, виделки, ложки, кришки та інші металеві предмети – вони можуть дуже швидко нагрітися.

ДОГЛЯД ЗА ВЕНТИЛЯТОРОМ

Існує небезпека поломки!

У нижній частині варильної панелі знаходиться охолоджуючий вентилятор. Якщо під варильною панеллю розташований висувний ящик, не зберігайте там дрібні предмети і папір. Вони можуть бути втягнуті вентилятором, що призведе до його поломки або до порушення охолодження.

Увага! Між вмістом ящика і вхідним отвором вентилятора повинна залишатися відстань не менше 20 мм.

НЕКВАЛІФІКОВАНИЙ РЕМОНТ

Існує небезпека ураження електрострумом!

Некваліфікований ремонт становить небезпеку. Вимкніть несправний прилад. Зв'яжіться із сервісним центром. Ремонт та заміна пошкоджених

кабелів живлення повинні проводитися тільки персоналом сервісного центру з відповідною кваліфікацією.

УВАГА!

Даний прилад відповідає нормам безпеки електромагнітної сумісності. Проте особам з електрокардіостимулятором не рекомендується наближатися до працюючого приладу. Також можливо, що особи, які використовують інші види електронних пристроїв, наприклад, слухові апарати, можуть мати поблизу індукційної варильної панелі неприємні відчуття.

ВИМИКАННЯ ВАРИЛЬНОЇ ПАНЕЛІ

Щоразу після використання варильної панелі необхідно відключити її за допомогою головного вимикача. Не слід чекати автоматичного відключення варильної панелі через відсутність посуду на конфорці.

ПРИЧИНИ УШКОДЖЕНЬ

- Шорстке дно посуду може подрпати варильну панель.
- Ніколи не ставте на конфорки порожній посуд. Це може привести до пошкодження варильної панелі.
- Ніколи не ставте гарячий посуд на панель управління, індикаційне поле і раму варильної панелі. Це може привести до пошкодження варильної панелі.
- Падіння твердих або гострих предметів на варильну панель може призвести до її пошкодження.
- Фольга і пластмасовий посуд плавляться при контакті з гарячими конфорками. Не рекомендується використання допоміжних покриттів для захисту варильної панелі від забруднення.

УТИЛІЗАЦІЯ ПАКУВАЛЬНИХ МАТЕРІАЛІВ

Пакувальний матеріал (плівка, пінопласт та ін.) може становити небезпеку для дітей. Всі матеріали, що використовуються для упаковки варильної панелі, повністю придатні для повторного використання. Картон і пінопласт позначені відповідним чином. Будь ласка, виконуйте утилізацію пакувальних матеріалів, щоб не завдавати шкоди навколишньому середовищу.

Даний прилад маркований відповідно до Директиви про відходи від електричних та електронних приладів WEEE 2002/96/CE. Дана директива регламентує процес утилізації та вторинного використання відпрацьованих електроприладів на території всього Європейського Союзу.

1. ОПИС ПРИЛАДУ

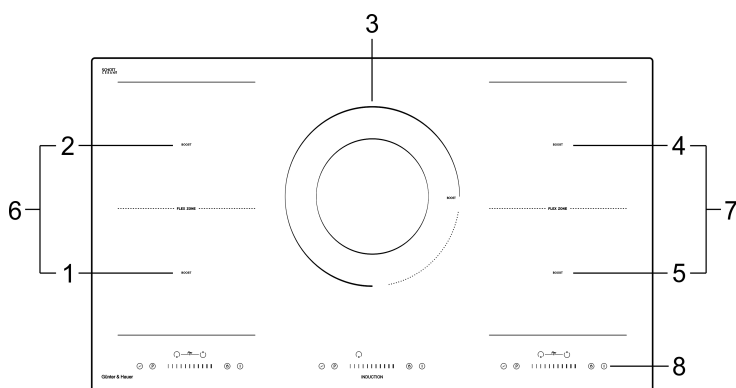
1.1. ПЕРШЕ ВКЛЮЧЕННЯ

На скляній поверхні варильної панелі можуть бути помітні сліди від клею, нанесеного на прокладки. Перед першим включенням склокерамічної поверхні очистіть її вологою ганчіркою і невеликою кількістю засобу для ручного миття посуду. Не використовуйте агресивні та абразивні чистячі засоби, грубі губки для миття посуду, засоби для видалення іржі, засоби для виведення плям. Зніміть всі можливі захисні плівки і видаліть попереджувальні наклейки.

Після під'єднання електроживлення всі індикатори загоряться на кілька секунд.

1.2. ЗАГАЛЬНИЙ ОГЛЯД

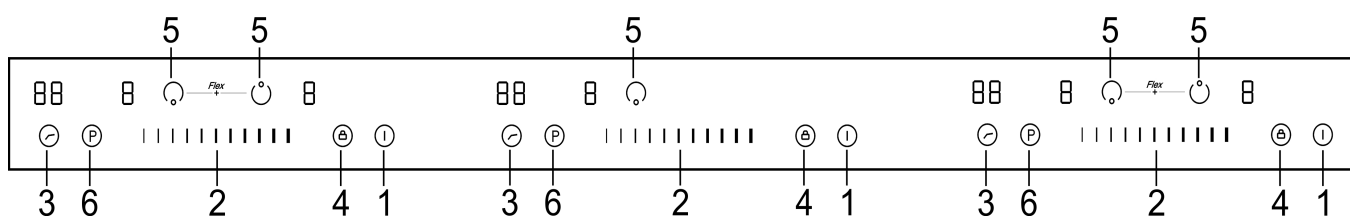
Зовнішній вигляд I 930 M



1. Зона нагріву max. 1800 / 2100 W
2. Зона нагріву max. 1800 / 2100 W
3. Зона нагріву max. 3000 / 4000 W
4. Зона нагріву max. 1800 / 2100 W
5. Зона нагріву max. 1800 / 2100 W
6. Зона нагріву max. 3000 / 3600 W
7. Зона нагріву max. 3000 / 3600 W
8. Контрольна панель

Контрольна панель

I 930 M

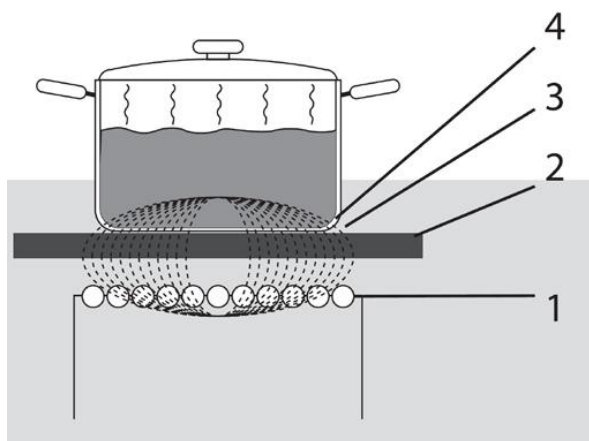


- | | |
|--|---------------------------------------|
| 1. Кнопка включення/відключення | 4. Блокування |
| 2. Слайдер вибору рівня нагріву | 5. Сенсори вибору зони нагріву |
| 3. Налаштування таймеру | 6. Активація функції "Бустер" |

Переваги індукційних варильних поверхонь

Швидке приготування: Вас здивує, як швидко можна готувати на індукційній панелі. При установці високих значень потужності нагріву страви та рідини нагріваються дуже швидко. Обов'язково контролюйте приготування, щоб їжа не "втекла" і не випарувалась.

Подача потужності пропорційно діаметру посуду: при індукційному приготуванні працює лише та частина конфорки, на якій встановлений посуд. При використанні невеликого посуду потужність великої конфорки регулюється пропорційно діаметру дна посуду. Через зменшення потужності збільшиться час закипання їжі. Індукційне приготування зводить теплові втрати до мінімуму; ручки посуду не нагріваються.



Під склокерамічною поверхнею (2) розміщена індукційна котушка (1), яка створює електромагнітне поле (3). Якщо на конфорку поставити посуд із дном, що магнітиться (4), у дні починає індукуватися струм, який нагріває посуд.

ПРОСТО	Сенсорне управління зручне у використанні і дозволяє швидко і точно регулювати потужність нагріву. На мінімальній потужності можна розтоплювати шоколад і готувати страви, які зазвичай варяться в пароварці.
ШВИДКО	При високих ступенях нагріву можна швидко довести до кипіння велику кількість їжі.
ЧИСТО	Очистити варильну панель просто. Конфорки нагріваються до тієї ж температури, що і посуд. Тому їжа, що википіла, не пригоряє.
БЕЗПЕЧНО	Тепло утворюється безпосередньо на дні посуду. Конфорка нагрівається не більше, ніж сам посуд. Це означає, що поверхня індукційної панелі нагрівається значно менше, ніж на панелях з конфорками Hi-Light. Після того як Ви знімете посуд, конфорка дуже швидко охолоне.

Технологія індукційного нагріву означає радикальну зміну традиційних способів нагрівання, тому що тепло утворюється безпосередньо в каструлі.

Відтак дана технологія має низку переваг:

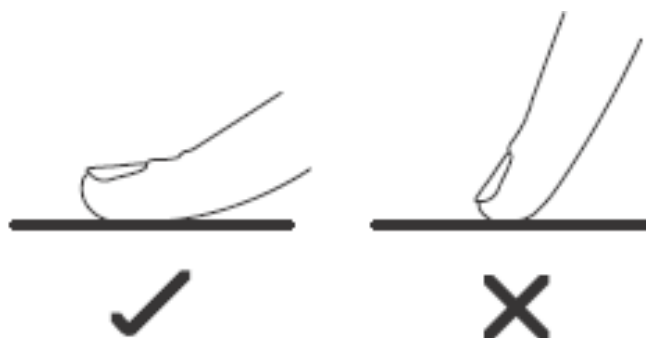
- Для приготування їжі потрібно менше часу, так як нагрівається не сама поверхня, а безпосередньо посуд.
- Економиться енергія.
- Спрощується догляд за поверхнею та її очищення.
- Продукти, що википіли, не так швидко пригоряють.
- Можливий точний контроль процесу приготування їжі та підвищена безпека: енергія як подається, так і припиняється її подача миттєво. Якщо із включеної індукційної конфорки прибрати посуд, вона припиняє нагрів.

1.3. ВИКОРИСТАННЯ СЕНСОРНОГО УПРАВЛІННЯ

Варильна панель обладнана сенсорною панеллю керування.

Для включення сенсора доторкніться до відповідного символу.

- Кнопки реагують на дотик, тому не потрібно докладати зусиль.
- Використовуйте подушечки, а не кінчики пальців.
- Кожне натискання на сенсор підтверджується звуковим сигналом. Не кладіть на сенсорну панель управління жодні предмети (можуть з'явитися повідомлення про помилки).
- Слідкуйте, щоб панель управління завжди була чистою. У разі, якщо панель управління забруднена або на ній розлита рідина, можуть з'явитися повідомлення про помилки, а також може бути ускладнене реагування панелі на дотик ваших пальців.



1.4. ПРИДАТНИЙ ПОСУД

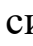
На індукційній варильній панелі можна використовувати тільки посуд із феромагнітних сплавів, наприклад:

- сталевий посуд із емальованим покриттям;
- чавунний посуд;
- спеціальний посуд із нержавіючої сталі для індукційних варильних панелей.

Щоб переконатися в тому, що посуд підходить для індукційної панелі, перевірте, чи притягується він магнітом.

Якщо Ви не маєте під рукою магніт, зробіть наступне:



1. Налийте трохи води у посуд, який слід перевірити.
2. Виконайте кроки з розділу "Для початку приготування".
3. Якщо на дисплеї не з'являється символ  та вода нагрівається – посуд підходить для індукційної поверхні.
4. Ні в якому разі не використовуйте посуд із наступних матеріалів: звичайна 100% нержавіюча сталь, мідь або алюміній без магнітної бази, скло, дерево, порцеляна, кераміка та глина.

1.4.1. Характеристики дна посуду

Характеристики дна посуду можуть вплинути на рівномірність приготування їжі. Посуд із матеріалів, що сприяють розподілу тепла, наприклад, посуд із багат шаровим дном типу "сандвіч" із нержавіючої сталі забезпечує рівномірний розподіл тепла та економію часу й енергії.

1.4.2. Порожній посуд або посуд із тонким дном

Не нагрівайте порожній посуд і не використовуйте посуд із тонким дном. Варильна панель обладнана захисною системою запобіжників, але порожня каструля може нагрітися так швидко, що функція захисного відключення не встигне спрацювати і буде досягнута дуже висока

температура. У цьому випадку дно посуду може розплавитись і пошкодити скляну поверхню панелі. Якщо це сталося, вимкніть конфорку і не чіпайте каструлю. Якщо після охолодження варильна панель не працює, зверніться до сервісного центру.

1.4.3. Виявлення посуду конфоркою

Кожна конфорка має мінімальну межу виявлення на ній посуду, що залежить від матеріалу, з якого виготовлений посуд. Тому слід використовувати конфорку, яка найбільше відповідає діаметру посуду. Залежно від матеріалу, з якого виготовлений посуд, і його характеристик, конфорка автоматично пристосовується до неї, включаючи меншу або більшу зону нагрівання і подаючи відповідну потужність для забезпечення найкращих результатів приготування їжі.

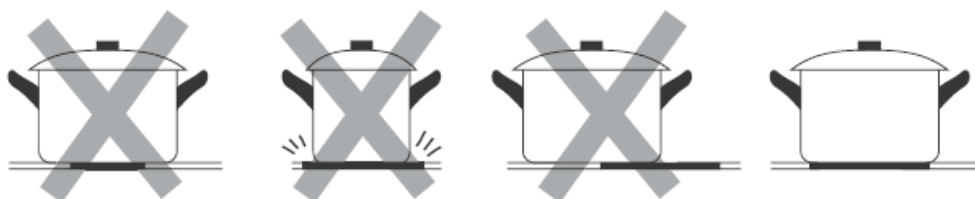
Зона нагрівання	Мінімальний розмір посуду (діаметр, мм)
Середня зона (кругла)	180
Одинична зона (кожна з 4)	160
Flexi зона (об'єднана)	250

Позначення на кухонному посуді	<p>Перевірте, чи знаходиться на етикетці знак, який інформує про те, що каструля підходить для індукційних плит.</p> <p>Застосовуйте магнетичні каструлі (з емальованого металу, феритової нержавіючої сталі, чавуну).</p> <p>Перевірте, прикладаючи магніт до дна посуду (він повинен притягнутися).</p>
Нержавіюча сталь	Не визначає присутності каструлі, за винятком каструль із феритової сталі.
Алюміній	Не визначає присутності каструлі.
Чавун	Висока ефективність. Увага: каструлі можуть подряпати плиту.
Емальована сталь	Висока ефективність. Рекомендується посуд із плоским, товстим і гладким дном.
Скло	Не визначає присутності каструлі.
Фарфор	Не визначає присутності каструлі.
Посуд із мідним дном	Не визначає присутності каструлі.

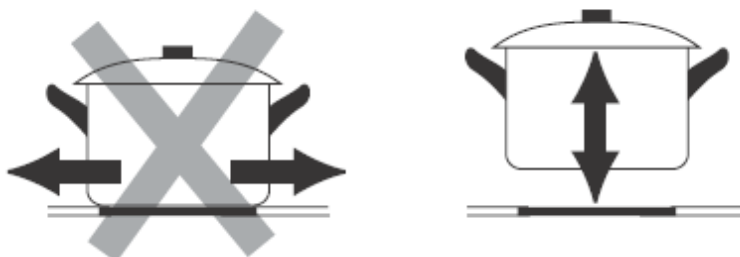
Не використовуйте посуд із нерівними краями або вигнутою основою.



Переконайтесь, що дно вашого посуду гладке, щільно прилягає до скла поверхні та відповідає розміру зони нагріву. Завжди ставте посуд по центру зони приготування.



Не рухайте посуд по поверхні, намагайтеся опускати і піднімати його вертикально. — Це позбавить Вас від зайвих подряпин на вашій склокерамічній поверхні.



2. КОРИСТУВАННЯ ВАРИЛЬНОЮ ПОВЕРХНЕЮ

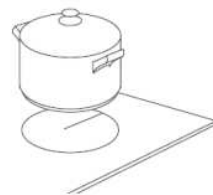
2.1. ДЛЯ ПОЧАТКУ ПРИГОТУВАННЯ

Після підключення варильної поверхні Ви почуєте одноразовий сигнал і всі індикатори на панелі загоряться на 1 секунду та згаснуть. Це означає, що варильна поверхня увійшла у режим очікування.

1. Торкніться кнопки ON/OFF ①. Усі індикатори будуть відображати "—".



2. Поставте відповідний посуд на бажану зону нагріву. Переконайтеся, що поверхні посуду і зони нагріву чисті та сухі.



3. Торкніться сенсору, що відповідає за контроль над обраною зоною нагріву.



4. Встановіть бажаний рівень нагріву за допомогою слайдеру (вліво – зменшує рівень, вправо – збільшує).



- Якщо не встановити рівень нагріву протягом 1 хвилини, варильна поверхня вимкнеться автоматично. Щоб продовжити приготування, слід повторити крок 1.
- Ви можете коригувати температуру в будь-який момент протягом приготування.

2.2. ПІСЛЯ ЗАВЕРШЕННЯ ПРИГОТУВАННЯ

1. Торкніться кнопки контролю відповідної зони нагріву, яку Ви бажаєте вимкнути.



2. Вимкніть зону нагріву, встановивши рівень нагріву на "0" за допомогою слайдеру. Переконайтеся, що на дисплеї відображається "0".

3. Вимкніть варильну поверхню, натиснувши кнопку ON/OFF.

4. Гарячі поверхні

Індикатор "H" сповіщає, що зона нагріву ще достатньо гаряча на дотик. Він зникне, коли зона нагріву охолоне до безпечного рівня температури. Ця особливість може бути також використана для збереження енергії, якщо Вам потрібно ще на деякий час продовжити приготування – використовуйте зони нагріву, які ще гарячі.



2.3. ФУНКЦІЯ БУСТЕР

Включення функції "Бустер" дозволяє задіяти максимальну потужність варильної поверхні (наприклад, для швидкого нагріву води).

Активация функції БУСТЕР

1. Оберіть зону нагріву з функцією "Бустер".

2. Торкніться сенсору бустеру на контрольній панелі – "P".

Індикатор рівня нагріву відобразить символ "P".

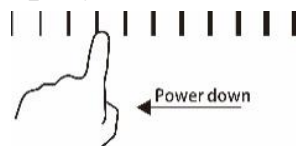
Відміна функції БУСТЕР

1. Оберіть зону нагріву з бустером.

2. Торкніться сенсора бустеру на контрольній панелі – "P" або зменшіть рівень нагріву за допомогою слайдеру. Після деактивації функції "Бустер" встановіть бажаний рівень нагріву поточної зони.



або



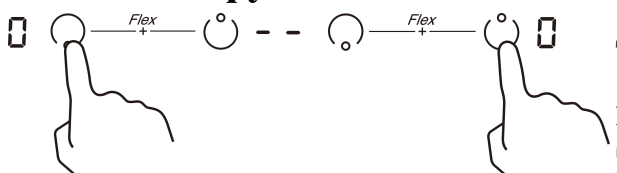
- Варильна поверхня може працювати у режимі бустеру не більше 5 хвилин. Після цього рівень нагріву буде автоматично встановлено на "9".

2.4. ВИКОРИСТАННЯ ЗОНИ FLEXI

Активация функції "Flexi"

Натисніть одночасно кнопки Зон нагріву 1 та 2. На дисплеї з'явиться "=", що означає, що зона "Flexi" активована. "8" показуватиме потужність нагріву зони "Flexi".

Відміна функції "Flexi"



Торкніться кнопки зони нагріву 1 або 2, індикатор зміниться з "=" на "-" або "0". Зона "Flexi" вимкнеться.

2.5. БЛОКУВАННЯ ПАНЕЛІ УПРАВЛІННЯ

- Дана функція дозволяє заблокувати управління варильною поверхнею для запобігання випадкових натискань (наприклад, коли діти випадково можуть увімкнути одну або кілька зон нагрівання).
- Коли блокування активне, всі контрольні кнопки, окрім ON/OFF, неактивні.

Для блокування

Торкніться сенсора блокування на панелі.



Індикатор таймеру відобразить символ "Lo".

Для розблокування

1. Переконайтесь, що варильна поверхня увімкнена.

2. Затисніть сенсор блокування  на панелі на 3 секунди.
3. Тепер можна користуватися приладом у звичайному режимі.



Коли блокування активовано, усі сенсори, окрім ON/OFF, неактивні. Ви завжди можете вимкнути варильну поверхню у разі надзвичайної ситуації. Але, щоб продовжити користуватися приладом, його слід розблокувати.

2.6. АВТОВІДКЛЮЧЕННЯ

Автовідключення виконує функцію безпеки та активується, якщо ви забули вимкнути зону нагрівання. Базовий час автоматичного вимкнення вказаний у таблиці нижче:

Рівень нагріву	1	2	3	4	5	6	7	8	9
Час роботи до відключення (годин)	8	8	8	4	4	4	2	2	2

2.7. БУДИЛЬНИК І ТАЙМЕР

Функція таймеру може використовуватися у 2 режимах:

- Таймер можна використовувати у якості будильника. У цьому разі по завершенні відліку таймер не вимкне жодну зону нагрівання, які працюють (лише звуковий сигнал).
- Також можливе налаштування таймеру, коли по завершенні відліку часу одна або кілька зон нагрівання вимикаються автоматично.

* Максимальна тривалість таймеру складає 99 хвилин.

2.7.1. Будильник

1. Переконайтесь, що варильна поверхня включена та вибір зони нагріву не активовано (індикатор зони нагріву "-" не блимає).

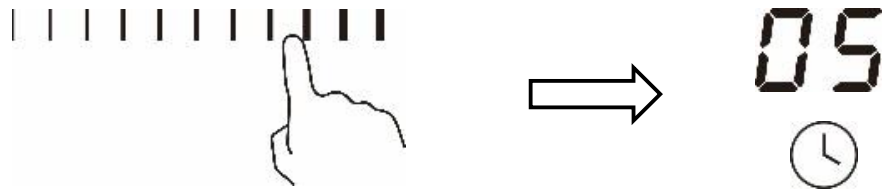
ПРИМІТКА: Ви можете встановити будильник до або після завершення налаштування рівня нагріву обраної зони приготування.



2. Торкніться сенсору таймера. На дисплеї відобразиться символ "00" та "0" буде блимати.



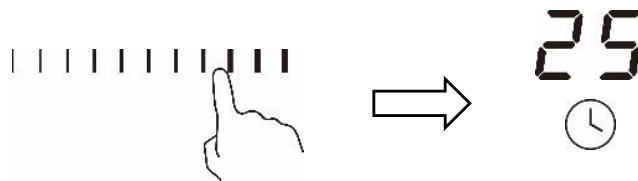
3. Налаштуйте час за допомогою слайдеру. (наприклад, "5").




4. Торкніться ще раз сенсору таймера – почне блимати інший "0".



5. За допомогою слайдери встановіть бажаний час (наприклад, "2"). Тепер будильник налаштовано на 25 хвилин.



6. Після встановлення часу будильника він почне відлік негайно. На дисплеї буде відображатися час, що залишився до кінця.

7. По досягненні встановленого часу протягом 30 секунд буде лунати звуковий сигнал, а індикатор часу буде відображати символ .



2.7.2. Таймер з автовідключенням

1. Оберіть зону нагріву, для якої ви бажаєте активувати таймер з автовідключенням. Для зони "Flexi" затисніть кнопки зон нагріву 1 та 2 одночасно.

2. Торкніться сенсору таймера – на дисплеї відобразиться символ "00" та правий нуль буде блимати.



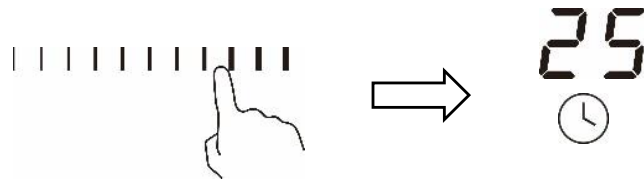
3. Оберіть час за допомогою слайдери (наприклад, "5").



4. Торкніться ще раз сенсору таймера – почне блимати лівий нуль



5. За допомогою слайдери встановіть бажаний час (наприклад, "2").
Тепер будильник налаштовано на 25 хвилин.



6. Після встановлення часу будильника він почне відлік негайно.
На дисплеї буде відображатися час, що залишився до кінця.

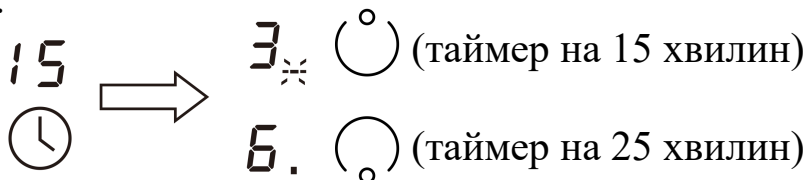
ПРИМІТКА: Індикатор активної зони нагріву у вигляді червоної точки буде світитись у правому нижньому кутку індикатора рівня нагріву.

7. Після завершення відліку часу відповідна зона нагріву вимкнеться автоматично.

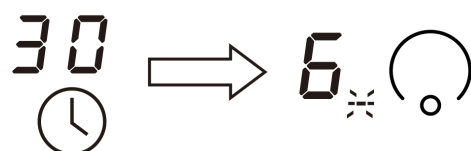
ПРИМІТКА: Інші зони нагріву будуть працювати далі згідно Ваших налаштувань у разі, якщо ті були зроблені раніше.

2.7.3. Якщо автовідключення налаштовано для кількох зон нагріву:

1. Коли Ви встановлюєте таймер для кількох зон приготування, червоні крапки будуть вказувати, на яких із зон встановлено таймер. Дисплей таймеру відображає мінімальний таймер. Крапка відповідної зони буде блимати.



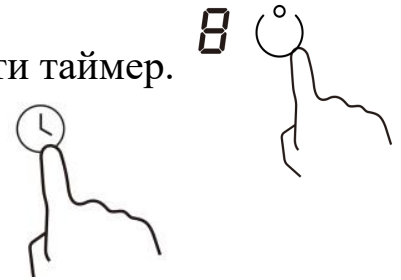
2. По завершенні відліку часу відповідна зона нагріву вимкнеться.
Після цього на дисплеї з'явиться час до кінця іншого мінімального таймеру та відповідна червона точка буде блимати.



ПРИМІТКА: Для перевірки таймеру інших зон нагріву торкніться відповідного сенсору вибору зони приготування. На дисплеї відобразиться час, що залишився до кінця таймеру поточної зони нагріву.

2.7.4. Відміна таймеру

1. Оберіть зону нагріву, на якій ви бажаєте відключити таймер.
2. Торкніться сенсору часу – індикатор часу почне блимати.
3. За допомогою слайдеру встановіть таймер на "00" – після цього таймер буде відключено для поточної зони нагріву.



3. РЕКОМЕНДАЦІЇ ЩОДО ПРИГОТУВАННЯ

Будьте обережні під час смаження, тому що масло та жир нагріваються дуже швидко, особливо під час використання функції "Бустер". При надзвичайно високих температурах масло та жир стають легкозаймистими та можуть становити серйозну небезпеку займання та/або опіків.

3.1. ПОРАДИ

- Коли їжа доведена до стану кипіння, знизьте рівень потужності зони приготування.
- Користуйтеся кришкою – це пришвидшить приготування страви та заощадить енергію, зберігаючи більше тепла усередині посуду.
- Зменшіть кількість рідини або жиру для скорочення часу приготування.
- Починайте приготування на високих рівнях нагріву та знижуйте потужність зон нагріву, коли їжа прогрілася.

Кипіння на повільному вогні, приготування рису

- Приготування відбувається нижче рівня закипання води, близько 85°C, коли бульбашки лише періодично піднімаються на поверхню рідини.

Це ключовий момент для приготування смачних супів та ніжних тушкованих страв – страва не перегрівається, завдяки чому максимально зберігаються аромати та смак продуктів. Також на рівні нижче кипіння слід готувати соуси на основі яєць та/або муки.

- Приготування деяких страв, наприклад рису, шляхом випаровування рідини може вимагати використовувати більший рівень нагріву для забезпечення приготування страви у рекомендований час.

Стейк

Для приготування соковитих та ароматних стейків спробуйте дотримуватись наступних рекомендацій:

- Залиште м'ясо на 20 хвилин за кімнатної температури перед початком приготування.
- Добре розігрійте пательню або гриль. Бажано, щоб посуд мав товсте дно.
- Змастіть за допомогою пензлика обидві сторони стейка маслом. Також налийте трохи масла у пательню та покладіть м'ясо.
- Стейк слід перевертати лише один раз під час приготування. Точний час приготування залежить від товщини стейку та від того, яку прожарку ви бажаєте мати. Час може варіюватися від приблизно 2 до 8 хвилин на кожну сторону. Натисніть на стейк, щоб визначити ступінь його готовності – чим жорсткіший він на дотик, тим більш інтенсивну прожарку матиме.
- Після смаження залиште стейк "відпочити" кілька хвилин на теплій тарілці, перед тим як подавати його до столу.

Швидке смаження у розпеченому маслі

- Оберіть придатну для смаження сковорідку.
- Приготуйте всі інгредієнти та продукти заздалегідь. Подібне смаження повинно бути швидким. У разі потреби смаження великої кількості їжі краще робити це невеличкими партіями.
- Швидко розігрійте сковороду та налийте 2 столові ложки олії.
- М'ясо (якщо воно є у страві) слід готувати у першу чергу. Після цього приберіть його та тримайте теплим.
- Смаження овочів. Коли овочі стануть гарячими та при цьому ще свіжими, встановіть слабкий рівень нагріву конфорки, покладіть попередньо смажене м'ясо до овочів та додайте соус (якщо потрібно).
- Смажте на слабкому рівні нагріву, доки страва повністю не прогріється.
- Подавати страву на стіл слід негайно після приготування.

3.2. НАЛАШТУВАННЯ РІВНІВ НАГРІВУ

Рівень нагріву	Застосування
1-2	<ul style="list-style-type: none">• Делікатний підігрів невеликої кількості їжі• Топлення шоколаду, масла та їжі, що швидко підгоряє• Повільне кип'ятіння• Повільний підігрів
3-4	<ul style="list-style-type: none">• Повторне нагрівання• Швидке кип'ятіння• Приготування рису
5-6	<ul style="list-style-type: none">• Приготування млинців
7-8	<ul style="list-style-type: none">• Тушкування• Приготування пасти
9	<ul style="list-style-type: none">• Обсмажування• Доведення супу до стану кипіння• Кип'ятіння води

4. ДОГЛЯД ТА ЧИЩЕННЯ

Що?	Як?	Важливо!
Щоденні забруднення на склі (відбитки пальців, сліди та плями, залишені продуктами харчування або плями від води).	<ol style="list-style-type: none"> 1. Від'єднайте варильну поверхню від живлення. 2. Нанесіть чистячий засіб для скла на ще теплу (бажано), але не гарячу поверхню скла. 3. Почекайте кілька хвилин, щоб засіб розм'якшив плями. 4. Змийте засіб для чищення та протріть сухою чистою ганчіркою чи паперовим рушником. 5. Включіть варильну поверхню. 	<p>Коли поверхня від'єднана від живлення, індикатори залишкового тепла не будуть світитись, але поверхня скла може бути гарячою! Будьте обережні!</p> <ul style="list-style-type: none"> • Деякі рушники, нейлонові ластики та сухі абразивні засоби для чищення можуть залишати подряпини на склі. Завжди читайте інформацію на етикетці. • Ніколи не залишайте рештки чистячого засобу на склі – це може спричинити появу плям, які неможливо відмити.
Розлита рідина під час кипіння, топлєні продукти (наприклад, шоколад) та гарячі солодкі рідини, кава, розлиті на склі.	<p>Ці забруднення слід прибирати негайно за допомогою лопатки, кухонного шпателью або леза, але остерігайтесь гарячих поверхонь:</p> <ol style="list-style-type: none"> 1. Від'єднайте варильну поверхню від живлення. 2. Тримайте лезо або інше приладдя під кутом 30° та обережно зішкребіть забруднення і приберіть його на холодну частину скла. 3. Протріть залишки сухою тканиною або паперовим рушником. 4. Далі виконайте кроки 2-4 із попереднього розділу (щоденні забруднення на склі). 	<ul style="list-style-type: none"> • Намагайтесь видалити подібні плями якомога скоріше. Якщо дати їм охолонути, це може ускладнити видалення або навіть пошкодити поверхню скла.
Розлита рідина на контрольних сенсорах.	<ol style="list-style-type: none"> 1. Вимкніть варильну поверхню. 2. Приберіть розливу рідину. 3. Протріть зону сенсорів сухою губкою або ганчіркою. 4. Протріть повністю насухо поверхню скла чистою сухою ганчіркою або паперовим рушником. 5. Увімкніть варильну поверхню. 	<ul style="list-style-type: none"> • Якщо на сенсорах розлита рідина, варильна поверхня може подавати звуковий сигнал або повністю вимкнутися. Переконайтесь, що зона сенсорів витерта насухо, перед тим як вмикати варильну поверхню знову.

5. МОЖЛИВІ НЕСПРАВНОСТІ ТА ЇХ

УСУНЕННЯ

Несправність	Можлива причина	Що робити
Варильна поверхня не вмикається.	Немає живлення.	Переконайтесь, що варильна поверхня підключена до живлення, і воно увімкнене. Перевірте наявність живлення у вашій оселі. Якщо після перевірки проблем із живленням у будинку або квартирі не виявлено, а поверхня так само не включається, зверніться до сервісного центру.
Контрольні сенсори не реагують на дотик.	Контрольна панель заблокована.	Розблокуйте контрольну панель. Див. розділ "Блокування".
Сенсори управління погано та/або некоректно реагують на дотик.	Можливо, на склі у зоні сенсорів з'явилася тонка плівка рідини або ви натискаєте на сенсори кінчиком свого пальця.	Переконайтесь, що зона сенсорів суха та використовуйте для дотику подушечку пальця.
Подряпини на склі.	Посуд із гострими краями. Абразивні чистячі засоби, що не призначені для скла.	Використовуйте посуд із гладким дном. Дивіться розділи "Придатний посуд" і "Догляд та чищення".
Деякий посуд може видавати потріскуючі або клацаючі звуки.	Це може бути спричинено конструкцією вашого посуду (шари різних металів можуть вібрувати по-різному).	Це не є дефектом та не становить будь-якої загрози під час користування.
Індукційна варильна поверхня видає низький гудкий шум, коли працює на максимальному рівні потужності.	Це є особливістю індукційної технології.	Даний звук не є дефектом, але цей шум повинен стати тихішим або зовсім зникнути, коли ви зменшите рівень нагріву.
Шум вентилятора зсередини варильної поверхні.	Вентилятор, вбудований у вашу індукційну варильну поверхню, увімкнувся, щоб запобігти перегріву електроніки. Він може продовжувати працювати навіть після того, як ви вимкнули індукційну плиту.	Жодних дій виконувати не потрібно. Не вимикайте індукційну варильну поверхню, коли працює вентилятор.
Посуд не нагрівається та не відображається на дисплеї.	Варильна поверхня не може виявити посуд, тому що він не підтримує індукційну технологію. Інша можлива причина – посуд замалий для зони приготування або встановлений не по центру зони.	Використовуйте тільки посуд, який підтримує приготування на індукційних варильних поверхнях. Див. розділ "Придатний посуд". Вирівняйте посуд по центру зони нагріву та переконайтесь, що його розмір відповідає розміру зони.

Варильна поверхня або одна із зон приготування раптово вимкнулась, лунає звуковий сигнал та на дисплеї відображається код помилки (формат помилки: одна буква та 1 або 2 цифри, напр. E4).	Технічна помилка.	Запам'ятайте або занотуйте код помилки, від'єднайте поверхню від живлення та зверніться до авторизованого сервісного центру.
--	-------------------	--

КОДИ ПОМИЛОК ТА МОЖЛИВІ РІШЕННЯ

У разі деяких несправностей варильна поверхня увійде у захисний стан та відобразить на дисплеї відповідний код помилки:

Код	Можлива причина	Що робити
E4/E5	Несправність датчика температури.	Зверніться до сервісного центру.
E7/E8	Несправність датчика температури IGBT.	Зверніться до сервісного центру.
E2/E3	Аномальна напруга живлення.	Перевірте чи є напруга в оселі.
E6/E9	Слабкий нагрів навіть на великих рівнях потужності.	Вимкніть варильну поверхню. Дайте повністю охолонути та увімкніть знову. Якщо несправність зберігається, зверніться до сервісного центру.

Вказані у таблиці вище коди помилок є найбільш типовими.
Не розбирайте прилад самостійно, щоб запобігти пошкодженню приладу.

6. УСТАНОВКА І МОНТАЖ

ВАРИЛЬНОЇ ПАНЕЛІ

Забезпечте, щоб Ваш новий виріб правильно встановив і заземлив кваліфікований фахівець. Обов'язково виконайте дану вказівку! Гарантійні зобов'язання не будуть поширюватися на будь-яку несправність, викликану неправильною установкою.

6.1. ПРАВИЛА ТЕХНІКИ БЕЗПЕКИ ПРИ УСТАНОВЦІ

Електричний монтаж повинен бути виконаний так, щоб для відключення виробу від мережі змінного струму використовувався пристрій, у якого розмикаються всі полюси з відстанню між контактами не менше 3 мм. Для відключення підходять такі пристрої, як автомат захисту від надструмів, плавкі запобіжники (запобіжники типу "пробок" повинні бути видалені з тримача), пристрої відключення при витоку на землю і контактори.

Відносно захисту від загоряння цей виріб відповідає стандарту EN 60335-2-6. Електроприлади цього типу можуть встановлюватися таким чином, що з одного боку може перебувати висока шафа або стіна.

Варильна панель повинна встановлюватися так, щоб забезпечити захист від ударів.

Предмет кухонних меблів, в який вбудовується варильна панель, повинен відповідати по стійкості вимогам стандарту DIN 68930.

Для захисту від вологи всі відпиляні площини повинні бути герметизовані.

На робочих поверхнях з керамічної плитки всі місця, дотичні з поверхнею, повинні бути повністю заповнені "затиркою" для плитки.

На робочих поверхнях з натурального або штучного каменю, чи з кераміки для кріплення необхідно використовувати придатну синтетичну смолу або

комбінований клей.

Переконайтеся в тому, що ущільнювач навколо робочої поверхні розподілений без щілин. Не рекомендується додатково застосовувати силіконові герметики, так як це може ускладнити демонтаж варильної панелі при технічному обслуговуванні.

При демонтажі варильної панелі її необхідно виштовхувати знизу.

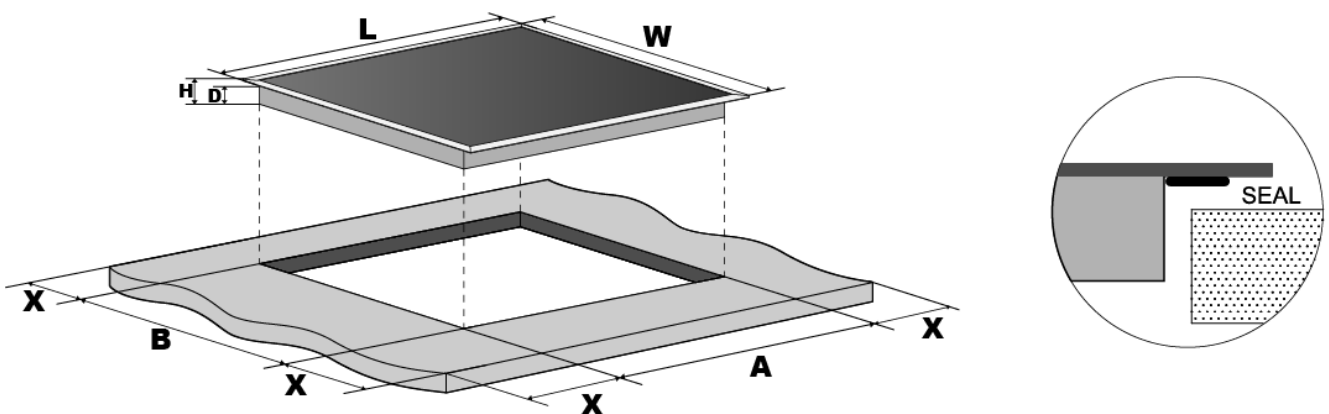
Кухонні меблі, в які буде вбудовуватися варильна панель, а також всі розташовані поблизу від неї меблі, повинні бути виготовлені з термостійких матеріалів. Крім того, всі декоративні елементи повинні бути приклеєні термостійким клеєм.

6.2. ПЕРЕД ВСТАНОВЛЕННЯМ

Перед установкою запишіть заводський номер виробу, який є на табличці з технічними даними. Цей номер може знадобитися в разі звернення до служби технічної підтримки. Після установки доступ до нього буде неможливий, тому що табличка з технічними даними знаходиться на нижній стороні електроприладу.

Покладіть варильну панель так, щоб скляна поверхня була спрямована вниз. Скляна поверхня повинна бути захищена від пошкоджень.

Розподіліть ущільнювач по периметру поверхні. Переверніть панель та вставте в отвір.



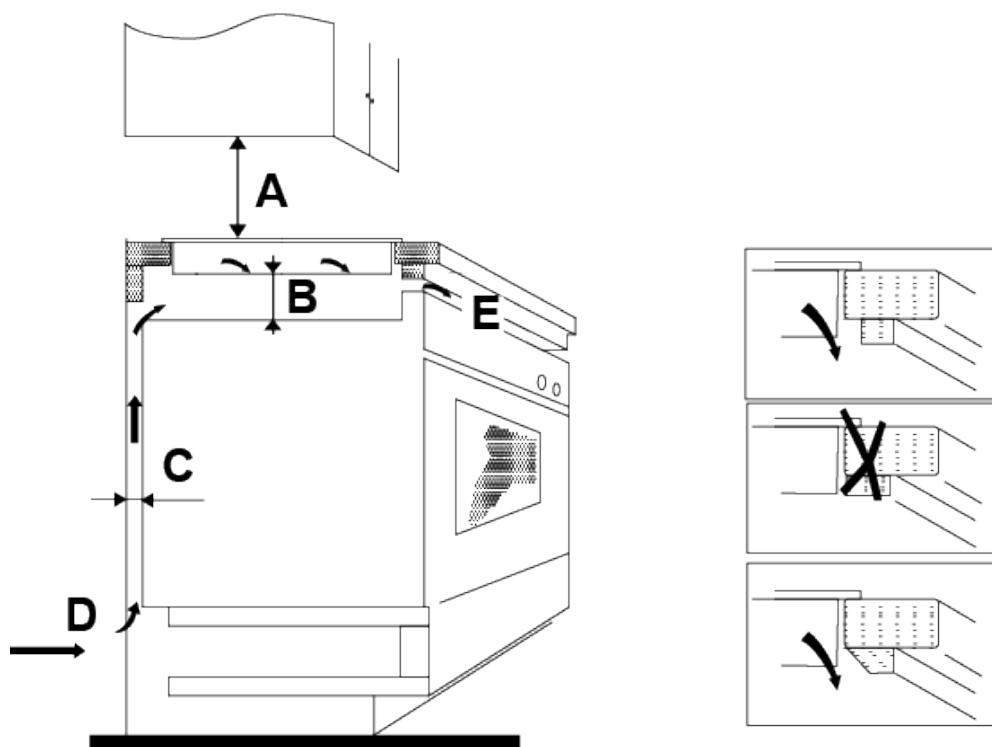
6.3. РОЗМІРИ ВИРОБУ І МОНТАЖНОГО ОТВОРУ (ММ)

Модель	L	W	H	D	A	B	X
I 930 M	900	520	58	54	860	490	50 mini

Розміри можуть змінюватись: актуальна інформація наводиться на офіційному сайті виробника.

6.4. ПАРАМЕТРИ ВБУДОВУВАННЯ ПАНЕЛІ

- Варильна панель призначена для вбудовування в стільницю над кухонною шафою.
- Варильна панель може бути встановлена в стільницю товщиною 30-50 мм.
- Мінімальна відстань між варильною панеллю і стіною позаду — 50 мм.
- Відстань між варильною панеллю і витяжкою повинна бути не менше, ніж вказано в інструкції з монтажу витяжки.
- Меблі для монтажу повинні мати облицювання, а також клеї для її приклеювання, стійкі до температури 100 °С. Наслідком невиконання даної вимоги може бути деформація поверхні або відклеювання облицювання.
- Відстань між варильною панеллю і вертикальними стінками розташованих поруч із нею кухонних меблів повинна бути не менше 50 мм.
- Стільниця кухонного гарнітура повинна бути рівною і горизонтальною.
- Торці вирізу слід відповідним чином загерметизувати для захисту від вологи та бруду.



За будь-яких обставин переконайтеся, що варильна поверхня має добру вентиляцію та ніякі вентиляційні отвори не заблоковані.

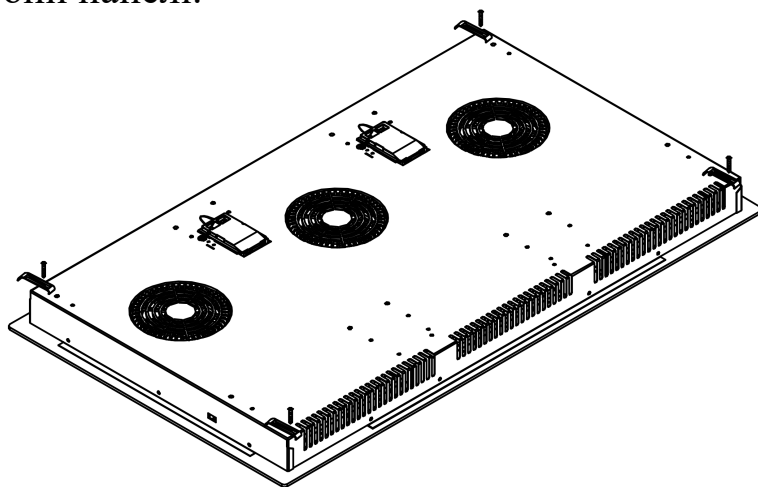
ПРИМІТКА: безпечна відстань між варильною поверхнею та меблевими шафами — не менше 760 мм.

A(мм)	B(мм)	C(мм)	D	E
760	50 min	20 min	Отвір забору повітря	Отвір виводу повітря: 5 мм

При наявності ящика під нижньою частиною плити слід залишити не менше 65 мм вільного простору, щоб уникнути перегрівання поверхні меблів. А також – як мінімум 20 мм, – між шафою і стінкою кухні для вільної циркуляції повітря.

6.5. ЗАКРІПЛЕННЯ ПАНЕЛІ

Після установки закріпіть панель на робочій поверхні, прикрутивши скоби до нижньої сторони панелі.



Відрегулюйте положення скоб так, щоб воно підходило для товщини робочої поверхні.



7. ПІДКЛЮЧЕННЯ ДО ЕЛЕКТРОЖИВЛЕННЯ

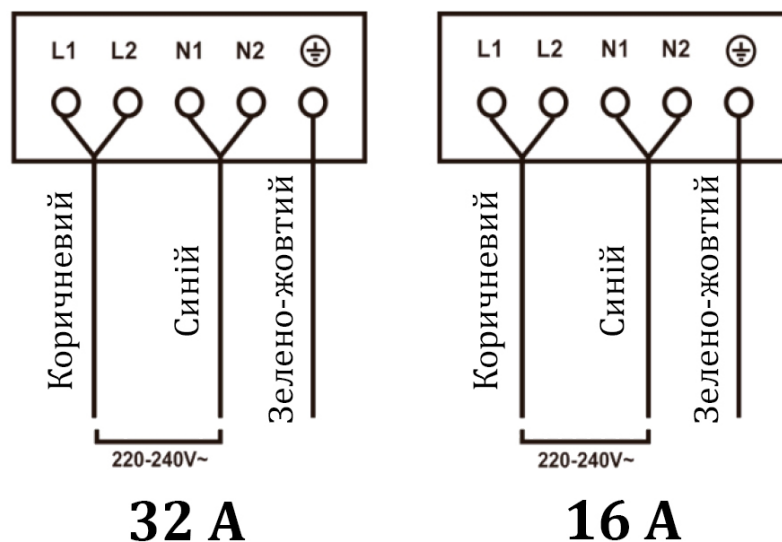
Перед підключенням переконайтеся у тому, що робоча напруга електроживлення варильної панелі, позначена на табличці з технічними даними, відповідає напрузі наявної мережі змінного струму. Табличка з технічними даними знаходиться на нижній поверхні варильної панелі.

Перед підключенням кабелів до ланцюга живлення відключіть подачу напруги!

Напруга живлення нагрівальних елементів складає 220 ~ 240 В.

Варильна панель повинна бути підключена до мережі змінного струму так, щоб для відключення від мережі змінного струму був пристрій, у якого розмикаються всі полюси із відстанню між контактами не менше 3 мм, наприклад: автомат захисту від надструмів, пристрій відключення при витоку на землю або плавкий запобіжник.

Перед виконанням підключення до електромережі переконайтеся, що підключення захищено за допомогою відповідного запобіжника і площа поперечного перерізу проводки відповідає споживаній потужності приладу. Підключення має бути виконане з урахуванням можливостей запобіжників і струмового навантаження електромережі.



УВАГА! Після монтажу необхідно забезпечити повний захист від дотику до струмопровідних та ізольованих деталей.

- Слідкуйте, щоб під час монтажу кабель не виявився затиснутий і не потрапляв на гострі краї.
- Приєднувальні кабелі сусідніх підключених електроприладів не повинні торкатися гарячих конфорок.
- Після того як варильна панель підключена до джерела електроживлення, переконайтеся в тому, що всі конфорки працюють, по черзі включивши кожну з них на максимальну потужність на короткий час.
- Заміну пошкодженого кабелю повинен виконувати тільки кваліфікований спеціаліст.



Цей прилад відповідає Директиві ЄС 2002/96/СЕ.
Спеціальний знак, який зображає перекреслений сміттєвий контейнер, означає, що цей прилад повинен бути утилізований окремо від побутових відходів відповідно до існуючих норм. Ви допоможете уникнути негативних наслідків для навколишнього середовища і здоров'я людей, які можуть бути викликані неправильною переробкою по закінченні терміну служби. Утилізація приладу повинна проводитися відповідно до чинного природоохоронного законодавства та за правилами утилізації відходів. Для отримання більш докладної інформації із вторинної переробки цього приладу слід звертатися у відповідне відомство (департамент екології та охорони навколишнього середовища), в службу очищення або в магазин, де Ви придбали прилад.

ТЕХНІЧНІ ХАРАКТЕРИСТИКИ

Індукційна варильна поверхня	I 930 M
Зони нагріву	5
Параметри струму	220-240 В ~ 50/60 Гц
Потужність	10 800 Вт
Розміри Ш×Г×В, мм	900х520х58 мм
Розміри для вбудовування Ш×Г, мм	860*490 мм

При виникненні технічних несправностей спробуйте вирішити проблему самостійно за допомогою даного керівництва.

Якщо Ви не можете усунути проблему, зверніться до авторизованого сервісного центру. Для цього можуть знадобитися дані (назва моделі та серійний номер) з фірмової таблички.

Заздалегідь підготуйтеся до розмови. Це спростить процес діагностики проблеми, а також допоможе зрозуміти, чи необхідний візит технічного спеціаліста.

Будь ласка, підготуйте таку інформацію:

- У чому проявляється проблема?
- За яких обставин виникає проблема?
- Модель і серійний номер виробу.

**ВИРОБНИК ЗАЛИШАЄ ЗА СОБОЮ ПРАВО
НА ВНЕСЕННЯ ЗМІН, ЩО НЕ ВПЛИВАЮТЬ НА
ФУНКЦІОНАЛЬНІ ХАРАКТЕРИСТИКИ ПРИЛАДУ**



**Офіційний представник
компанії Günter & Hauer GmbH в Україні**

www.gunter-hauer.ua
info@gunter-hauer.ua

Служба інформаційної підтримки на території України

0 800 60 44 69