

Günter & Hauer

Bedienungsanleitung

Керівництво користувача

Eingebautes Gaskochfeld

**Вбудована газова
варильна поверхня**

GHD 321 GL



www.gunter-hauer.ua

Дякуємо Вам за довіру та придбання продукції **GÜNTER & HAUER!**

*Ця інструкція була розроблена,
щоб полегшити користування приладом.*

*Вона допоможе ознайомитись
із новою технікою якомога швидше.*

Переконайтеся, що Ви отримали прилад без ушкоджень.

*При виявленні пошкоджень зверніться, будь ласка, до тієї торговельної
організації, де Ви здійснили придбання.*

Інструкції з експлуатації також доступні на нашому сайті:

www.gunter-hauer.ua

ДЛЯ ВАШОЇ БЕЗПЕКИ

Перед тим, як встановлювати прилад і почати ним користуватися, просимо Вас уважно прочитати інструкцію з використання.

Дуже важливо зберігати інструкцію разом із приладом, щоб до неї можна було звертатися у майбутньому в разі виникнення будь-яких питань.

При передачі (дарунок, продаж) даного приладу іншій особі перевірте, щоб йому також була передана й інструкція. Таким чином новий користувач зможе ознайомитися з правилами користування та з інструкцією з безпеки.

Даний прилад повинен використовуватися виключно лише для приготування їжі в домашніх умовах.

Даний виріб відповідає Директивам Європейського Союзу: ЕЕС 90/396 (газ), ЕЕС 2005/95 СЕ (прилади з низькою напругою), ЕЕС 2004/108/СЕ (електромагнітна сумісність), ЕЕС 89/109 (контакт з продуктами харчування) з наступними модифікаціями.

Користування даним виробом дозволено тільки дорослим особам. Переконайтеся, що діти не чіпають вузли управління та не граються з виробом.

Прилад заборонено використовувати також і особам, чії сенсорні, розумові або фізичні здібності, а також недостатній досвід або незнання приладу, не дозволяють використовувати його в умовах безпеки без нагляду або без вказівок відповідальної особи, яка забезпечує правильне використання приладу.

Слідкуйте за дітьми протягом усього часу приготування їжі, щоб вони не торкалися до гарячих поверхонь і не перебували біля включеного приладу.

Цей прилад відповідає Директиві ЄС 2002/96/СЕ



Спеціальний знак, який зображає перекреслений сміттевий контейнер, означає, що цей прилад повинен бути утилізований окремо від побутових відходів відповідно до існуючих норм. Ви допоможете уникнути негативних наслідків для навколишнього середовища і здоров'я людей, які можуть бути викликані неправильною переробкою по закінченні терміну служби. Утилізація приладу повинна проводитися відповідно до чинного природоохоронного законодавства і згідно правил утилізації відходів.

Для отримання більш докладної інформації з вторинної переробки цього приладу слід звертатися у відповідне відомство (Департамент екології та охорони навколишнього середовища), в Службу очищення або в магазин, де Ви придбали прилад.

Виробник не несе відповідальності за збиток, що виник внаслідок неправильної установки приладу, а також при порушеннях правил експлуатації або використанні його не за призначенням.



Всі роботи по установці, регулюванню і переналаштуванню на відповідний тип газу повинні виконуватися кваліфікованим персоналом відповідно до діючих норм. Спеціальні інструкції наведені в розділі, призначеному для установника.

Вийнявши прилад з упаковки, упевніться у відсутності на ньому будь-яких ушкоджень, а також у справному стані мережевого шнура. В іншому випадку перед введенням приладу в експлуатацію зверніться до продавця. Перед виконанням будь-якої операції слід переконатися, що прилад відключений від мережі електроживлення.

Переконайтеся, що навколо приладу повітря може вільно циркулювати. Недостатня вентиляція може привести до нестачі кисню.

Цей прилад не підключений до пристрою для відведення продуктів горіння. Його необхідно встановити і під'єднати відповідно до діючих правил установки. Особливу увагу слід приділити правилам, що стосуються вентиляції.

Використання газового приладу для приготування їжі призводить до виділення тепла і вологості в приміщенні, в якому він встановлений. Забезпечте відповідну вентиляцію кухні: тримайте відкритими отвори для природної вентиляції або встановіть пристрій для механічної витяжки (витяжний вентилятор).

Якщо ви використовуєте прилад інтенсивно і тривалий час, вам необхідно збільшити ефективність вентиляції, наприклад, відкривши вікно або підвищивши потужність електричного витяжного пристрою, якщо він встановлений.

У разі необхідності ремонту чи регулювання слід звертатися в найближчий авторизований сервісний центр, який повинен використовувати оригінальні запасні частини.

Самостійна зміна характеристик цього виробу або внесення будь-яких змін в його конструкцію пов'язані з небезпекою.

Утримуйте прилад в чистоті. Скупчення залишків їжі може привести до займання.

Після використання приладу переконайтеся, що всі вузли управління знаходяться в положенні "ВИМКНЕНО".

УВАГА!

При появі в приміщенні запаху газу необхідно закрити загальний кран подачі газу (перекрити вентиль балона), закрити всі крани газової варильної поверхні, відкрити вікна і до усунення витоків не виконувати жодних дій, пов'язаних з вогнем або іскроутворенням: не запалювати сірники, не курити, не вмикати/вимикати освітлення та електроприлади і т.п. При неможливості виявлення й усунення витoku газу необхідно негайно викликати аварійну газову службу.



Перед використанням приладу зніміть увесь пакувальний матеріал, в тому числі — рекламні етикетки та захисну плівку, якщо вони є.

КОРИСТУВАННЯ ГАЗОВИМИ КОНФОРКАМИ

На фронтальній частині панелі розташовані ручки для управління газовими пальниками. Символи, зображені поруч з ручками, позначають їх відповідність певним конфоркам.



Всі вбудовані газові поверхні, вироблені компанією Günter & Hauer, обладнані автоматичним електропідпалом, а також спеціальною захисною функцією «Газ контроль». У разі, якщо з якихось причин полум'я пальника згасне, подача газу буде зупинена.

Натисніть ручку, відповідну пальнику, і поверніть її проти годинникової стрілки до символу "максимальна подача". Це положення відповідає також символу запалювання. При натисканні ручки управління в даному положенні утвориться іскра — полум'я загориться автоматично.

Після появи полум'я потримайте ручку натиснутою 5-8 секунд. Це дасть термоелементу (рис.1 — поз. D) нагрітися і відключити запобіжний пристрій. В іншому випадку подача газу буде перервана. Потім переконайтеся в стабільності полум'я і відрегулюйте його на потрібний рівень.

Якщо після декількох спроб розпалити пальник не вдається, перевірте кришку пальника (див. рис.1 — поз. A) і розсікач (рис.1 — поз. B): чи знаходяться вони в правильному положенні чи ні.

Щоб загасити полум'я, поверніть ручку за годинниковою стрілкою до упору — в положення «Викл.».

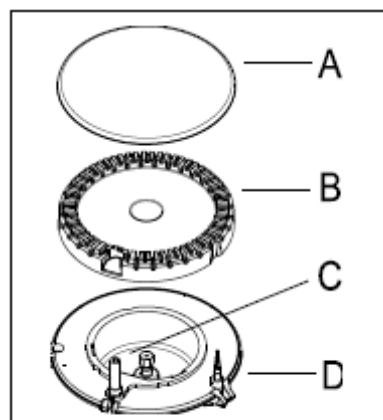
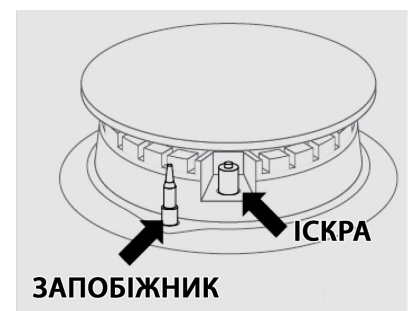
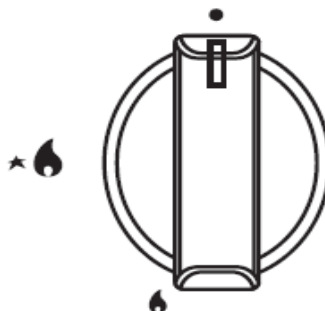


Рис. 1



- A — Кришка пальника.
- B — Розсікач пальника.
- C — Свічка запалювання.
- D — Термоелемент Газ-контроля (термопара).

Не намагайтеся повернути ручку управління, не натиснувши на неї. Це може призвести до виходу з ладу газового вентиля.



** ручки можуть відрізнятись від ручок Вашої панелі, що не призводить до зміни функціональності*

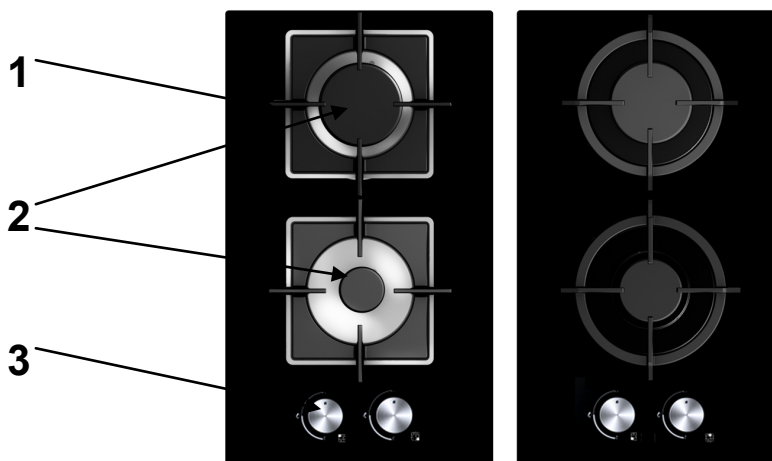
При відсутності електроживлення розпал пальника можна виконати і без електричного пристрою; в цьому випадку піднесіть до пальника вогонь, натисніть відповідну ручку і поверніть її проти годинникової стрілки в максимальне положення.

При подачі електроживлення після установки панелі або після його відключення нормальним явищем є автоматичне спрацювання свічки запалювання.

Не тримайте ручку управління натиснутою більше 15 секунд. Якщо свічка брудна, електропідпал може не функціонувати належним чином. Відпустіть ручку управління, поверніть її в положення «Викл.». Перевірте свічку і спробуйте знову вклучити пальник.

ПРАВИЛЬНА ЕКСПЛУАТАЦІЯ

Для забезпечення максимальної ефективності пальника наполегливо рекомендується користуватися тільки каструлями і сковородами з плоским дном, відповідним за розмірами до використовуваного пальника, щоб полум'я не піднімалося з-під дна посуду (див. наступну таблицю).

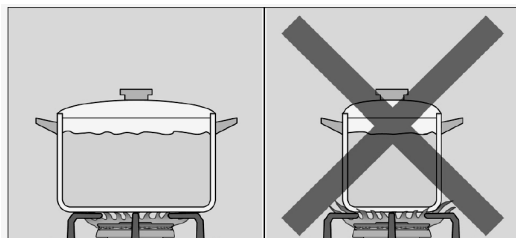


- 1 — решітки (підставки) для посуду.
- 2 — конфорки різного розміру.
- 3 — ручки управління конфорками.

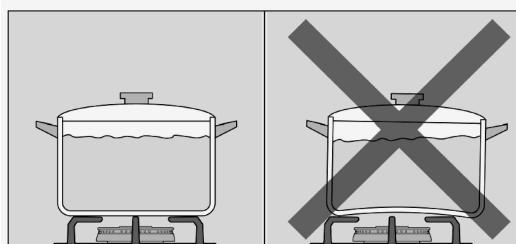
Як тільки рідина в каструлі починає кипіти, зменшіть полум'я до мінімуму, необхідного для того, щоб підтримувати кипіння на повільному вогні.

Наведені нижче поради

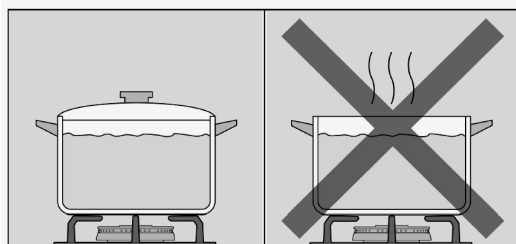
допоможуть Вам заощадити газ та уникнути пошкодження посуду



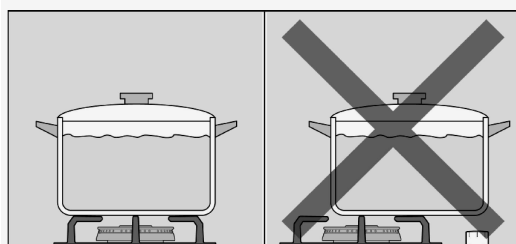
Не використовуйте на конфорках великого діаметру посуд невеликих розмірів. Полум'я не повинно торкатися бічних стінок посуду.



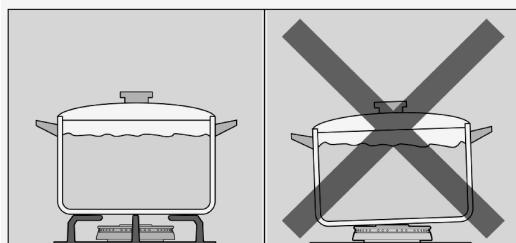
Використовуйте посуд, відповідний розмірам кожної конфорки. Не використовуйте посуд з пошкодженим і нерівним дном, який нестійко стоїть на плиті. Такий посуд може перекинутися.



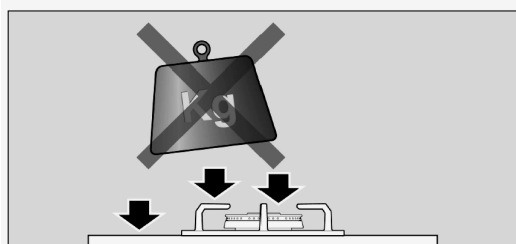
Користуйтеся тільки посудом з рівним товстим дном. Ставте посуд точно по центру конфорки. В іншому випадку він може перекинутися.



Не готуйте їжу в посуді без кришки або з нещільно закритою кришкою. Таким чином Ви неекономно витрачаєте енергію.



Не встановлюйте великі каструлі та сковорідки на конфорки, розташовані близько до ручок управління. Зайвий перегрів може пошкодити рукоятки.



Встановлюючи посуд на решітки, ніколи не ставте його прямо на пальник конфорки.

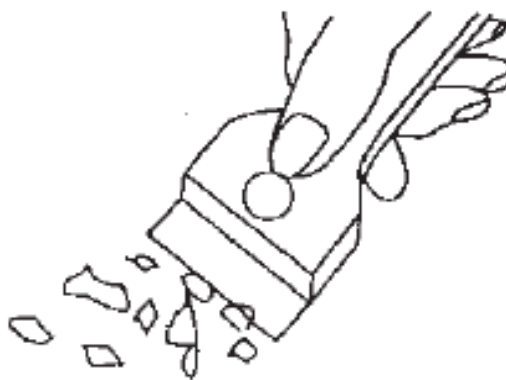
Ставте посуд на варильну панель обережно. Не ударяйте по варильній панелі та не кладіть на неї занадто важкі речі. Перед використанням переконайтеся в тому, що решітки та кришки пальників правильно встановлені.

ОЧИЩЕННЯ ГАЗОВОЇ ПОВЕРХНІ

Перед тим як приступати до робіт з догляду та технічного обслуговування, слід відключити прилад від електричної мережі. Не можна використовувати для чищення приладу парові засоби.

Легкі, не пригорілі забруднення стерти вологою губкою без миючого засобу. Застосування засобу для миття посуду може призвести до появи блакитнуватих плям. Ці стійкі плями не завжди можна видалити за першої чистки, навіть із застосуванням спеціального миючого засобу.

Сильно пригорілі забруднення слід видаляти за допомогою спеціального гострого скребка. Після чого протерти поверхню теплою вологою губкою.



Емальовані деталі

Рекомендується мити емальовані деталі теплим мильним розчином або м'яким миючим засобом. Не використовуйте абразивні засоби. Не допускайте, щоб такі речовини, як лимонний сік, помідори, солоня вода, оцет, кава і молоко, подовгу залишалися на емальованій поверхні.

Деталі з нержавіючої сталі

На деталях із нержавіючої сталі можуть з'явитися плями, якщо вони протягом тривалого часу контактуватимуть із жорсткою водою або з абразивними миючими засобами. Рекомендується мити їх мильним розчином і насухо витирати м'якою ганчіркою.

Блиск збережеться, якщо регулярно використовувати відповідні засоби по догляду. Користуйтеся спеціальними миючими засобами для сталі.

Решітки, пальники

У разі забруднення пальників та решіток, необхідно ці елементи зняти і помити у теплій воді з додаванням засобів, що видаляють жир і бруд. Далі їх слід витерти насухо. Чавунні решітки рекомендується встановлювати тільки у відповідні гнізда, щоб не подряпати і не пошкодити панель.

Кришки розсікачів можна мити губкою, змоченою в мильній воді або в розчині м'якого миючого засобу. Після миття їх слід насухо витерти і акуратно встановити на місце. Перевірте, щоб отвори розсікачів були закупорені.

Свічка запалювання

Електричний розпал виконується за допомогою керамічного та металевих електродів. Утримуйте ці деталі в чистоті для запобігання труднощів із розпалюванням, а також перевіряйте, щоб отвори в розсікачі полум'я пальника не були засмічені. Постійно перевіряйте чистоту зонду клапану безпеки (газ-контролю) та свічки електродпідпалу. Це забезпечить їх оптимальне функціонування.

Газові вентилі

Змазування вентилів, якщо виникне така необхідність, повинен виконувати тільки кваліфікований фахівець.

Не рекомендується використовувати наступне:

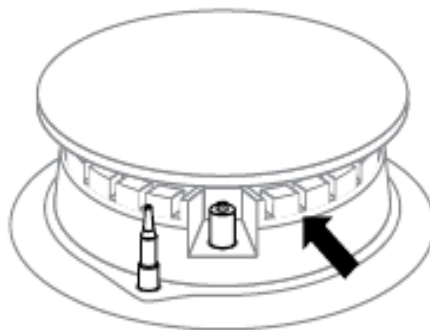
- побутові миючі засоби з відбілюючим ефектом,
- просочені губки, невідповідні для чищення посуду з антипригарним покриттям;
- металеві губки;
- засоби для видалення плям з ванн/раковин.

ВИДАЛЕННЯ ПЛЯМ

Світлі плями перлового кольору (залишки алюмінію) можна виводити з холодної плити за допомогою спеціального миючого засобу. Вапнякові плями (наприклад, вода, що википіла) можна виводити оцтом або спеціальним миючим засобом.

При виведенні присмаленого цукру, плям, що містять цукор, пригорілий пластик і фольгу, не можна вимикати робочу поверхню! Необхідно відразу ж ретельно зішкребти залишки (в гарячому вигляді) гострим предметом з гарячої робочої поверхні. Після видалення забруднення плиту можна вимкнути і вже тоді, після охолодження, дочистити за допомогою спеціального засобу.

В особливій чистоті слід утримувати місце біля отворів для полум'я під ковпаком (див. рис. нижче). Отвори форсунок прочистити, використовуючи для цього виключно мідний дріт меншого діаметру або спеціальні йоржики. Не слід застосовувати сталевий дріт.



Елементи пальника повинні завжди бути сухими. Частишки води можуть сповільнити надходження газу і спровокувати погане горіння.

ІНСТРУКЦІЇ ДЛЯ УСТАНОВНИКА

ВАЖЛИВЕ ПОПЕРЕДЖЕННЯ: описані нижче операції повинні виконуватись кваліфікованим персоналом відповідно до діючих норм та правил.

ВИРОБНИК НЕ НЕСЕ ВІДПОВІДАЛЬНОСТІ ЗА ЗБИТКИ, ЯКІ Є РЕЗУЛЬТАТОМ НЕВІДПОВІДНОЇ УСТАНОВКИ ПРИЛАДУ АБО Ж ПОРУШЕННЯ НАВЕДЕНИХ ПРАВИЛ

Перед виконанням будь-яких робіт із приладом його слід від'єднати від мережі електроживлення. Якщо для виконання тієї чи іншої операції необхідна наявність електроживлення, упевніться в тому, що вжиті всі необхідні на цей випадок заходи безпеки.

Не встановлюйте прилад поблизу вогненебезпечних матеріалів (наприклад, занавісок, рушників і т.д.).

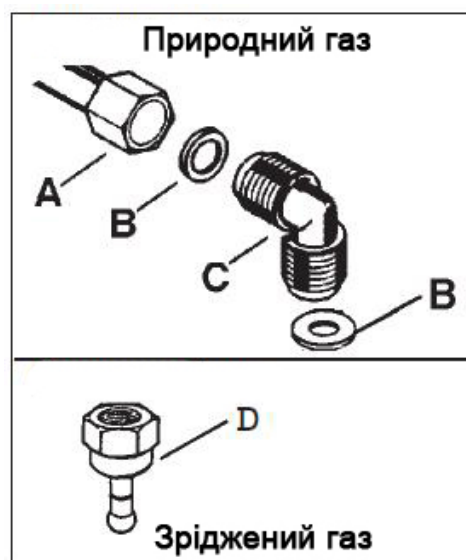
ПІДКЛЮЧЕННЯ ДО ГАЗОВОЇ МЕРЕЖІ

Відповідно до діючих норм можна виконати фіксоване з'єднання або використовувати гнучкий шланг із нержавіючої сталі. При використанні гнучких металевих шлангів будьте обережні, щоб вони не торкалися рухомих частин і не опинилися передавленими.

Дотримуйтесь таких же заходів безпеки у разі, якщо варильна панель буде встановлюватися в комбінації з духовою шафою.

ВАЖЛИВО: для забезпечення правильної роботи, економії енергії і тривалого терміну служби приладу напруга живлення і тиск газу повинні відповідати рекомендованим величинам.

Регульоване коліно кріпиться до труби газової магістралі за допомогою гайки G1/2. Вставте між деталями ущільнення, як показано на малюнку нижче. Пригвинтіть частини без затягування, відрегулюйте штуцер в необхідному напрямі та затягніть всі з'єднання.



- A — патрубок з гайкою на кінці.
- B — ущільнення.
- C — регульований штуцер.
- D — гумовий труботримач для зрідженого газу.



Після завершення установки перевірте, що труби з'єднання абсолютно герметичні. Для цього використовуйте мильний розчин і ні в якому разі не використовуйте полум'я!

ЕЛЕКТРИЧНЕ ПІДКЛЮЧЕННЯ

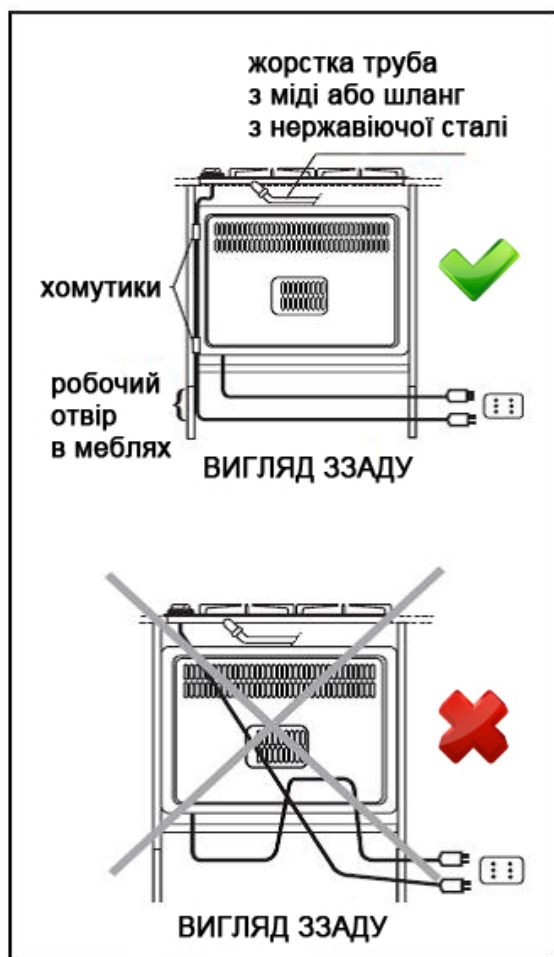
Для роботи даної моделі газової поверхні необхідно забезпечити живлення від однофазної електромережі з напругою 220~230 В. З'єднання має бути виконане згідно з нормами і згідно з чинним законодавством.

Перед підключенням переконайтеся в наступному:

- електрична мережа має належне заземлення, відповідне чинним нормам;
- після встановлення приладу забезпечується легкий доступ до розетки мережі або багатополюсного розмикача.

Поверхня комплектується мережевим кабелем із вилкою. Приєднайте його до підходящої захищеної розетки із заземленням.

При підключенні приладу до мережі без використання вилки та розетки необхідно встановити між ними багатополюсний розмикач з відстанню між розімкнутими контактами не менше 3 мм, тип якого за діючими правилами відповідає необхідному навантаженню.



Вимикач не повинен розмикати жовтий/зелений кабель заземлення. Фазовий кабель коричневого кольору (йде від виведення "L" клемної колодки) повинен бути підключений до фази мережі електроживлення.

Мережевий шнур повинен бути розміщений таким чином, щоб ніяка його частина не могла нагрітися до температури вище 75 °С.

Приклад оптимальної прокладки шнура зазначений на малюнку зліва. При прокладанні шнура закріпіть його до бічної частини меблів за допомогою хомутиків, щоб уникнути контакту з обладнанням, встановленим під варильною панеллю.

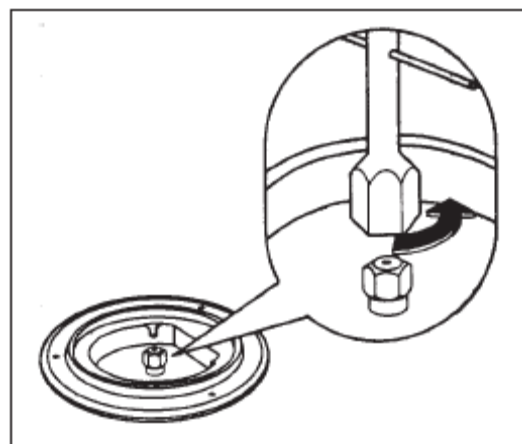
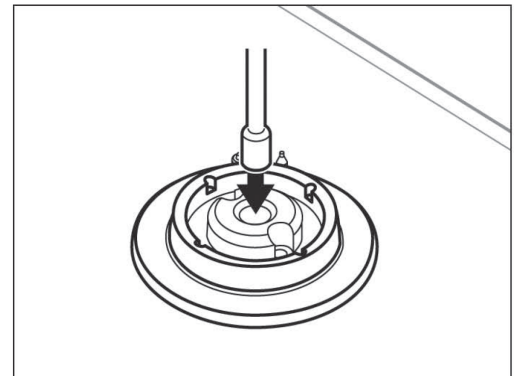
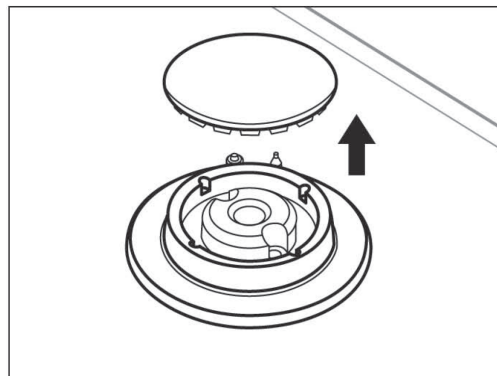
Заміну мережевого кабелю необхідно виконувати виключно в центрі технічного обслуговування або особами з відповідною кваліфікацією.

У разі необхідності заміни кабелю живлення слід використовувати відповідний чинним нормам шнур типу H05VV-F або H05RR-F перетином 3x0,75 мм².

ПЕРЕНАЛАШТУВАННЯ НА ІНШІ ВИДИ ГАЗУ

ЗАМІНА ФОРСУНОК

1. Зніміть решітки.
2. Зніміть ковпачки та кришки пальника.
3. За допомогою торцевого ключа 7-го розміру відгвинтите і зніміть форсунки як показано на малюнку. Поміняйте їх на форсунки, які підходять для типу робочого газу (див. таблицю в кінці даної інструкції).
4. Встановіть назад деталі, виконавши описані дії у зворотній послідовності.



У разі, якщо тиск використовуваного газу відрізняється від передбаченого, на вхідному трубопроводі необхідно встановити відповідний регулятор тиску газу, що відповідає нормам, чинним в країні використання виробу.

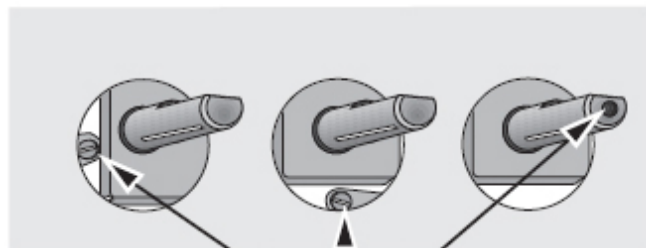
Після виконання описаної вище операції по заміні форсунок необхідно провести регулювання рівня полум'я.

РЕГУЛЮВАННЯ МІНІМАЛЬНОГО ПОЛУМ'Я

Щоб відрегулювати мінімальний рівень, виконайте наступні дії:

1. Запаліть вогонь у пальнику, дотримуючись викладених вище вказівок.
2. Встановіть кран в положення мінімального полум'я.
3. Витягніть ручки.
4. Відрегулюйте обвідний вентиль (гвинт байпасу), зазначений на малюнку, за допомогою шліцевої викрутки.

Ви зможете знайти його в одному із зазначених нижче місць, залежно від моделі.



обвідний вентиль для регулювання мінімального режиму

- У разі переналаштування приладу, що працює на метані тиском 20 мбар / 13 мбар, на зріджений газ, пригвинтіть обвідний вентиль до упору за годинниковою стрілкою.
- У разі налаштування приладу, що працює на зрідженому газі, на метан тиском 20 мбар, відгвинтіть обвідний вентиль приблизно на 1/4 оберту.
- У разі налаштування приладу, що працює на метані тиском 20 мбар, на метан тиском 13 бар, відгвинтіть обвідний вентиль приблизно на 1/4 оберту.
- У разі налаштування приладу, що працює на зрідженому газі, на метан тиском 13 мбар, відгвинтіть обвідний вентиль приблизно на 3/4 оберту.
- У будь-якому випадку в результаті необхідно отримати невелике однорідне і рівномірне кільце полум'я пальника.

5. На завершення перевірте, що при швидкому повороті крану з положення максимального полум'я в положення мінімального полум'я вогонь у пальнику не гасне.

Описане вище регулювання можна легко виконати незалежно від розташування або кріплення варильної панелі в кухонних меблях.

ВАЖЛИВО: стосовно кожної операції, що стосується налаштувань варильної поверхні, необхідно проконсультуватися з місцевими газовими службами.

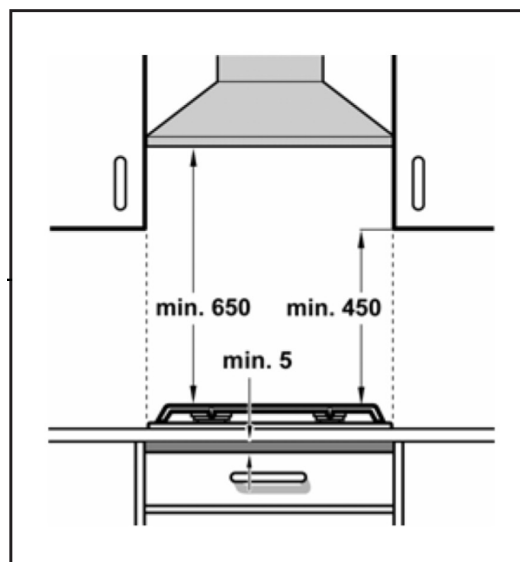
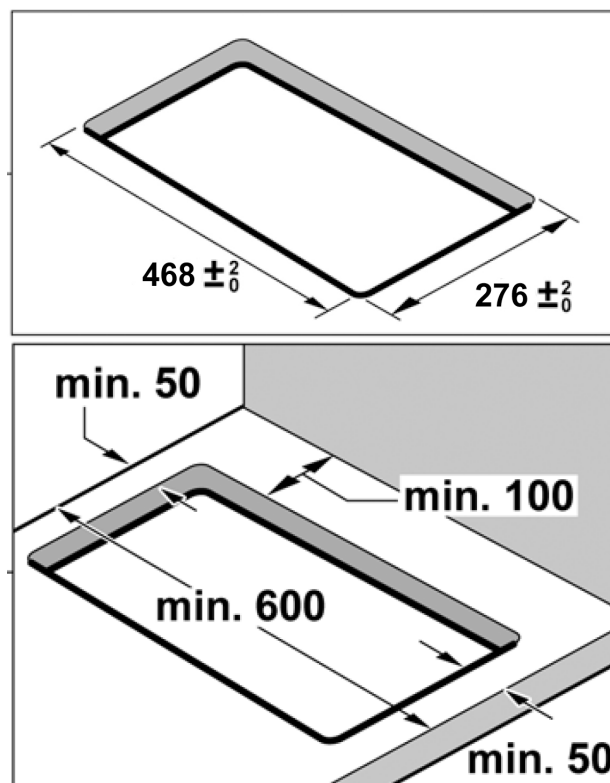
МОНТАЖ ВАРИЛЬНОЇ ПОВЕРХНІ

Дана робоча поверхня призначена для вбудовування в меблі, стійкі до впливу високих температур. Стінки меблів повинні витримувати температуру не менше 75 °С плюс температура навколишнього середовища у відповідності до європейських норм.

Слід уникати встановлення приладу поблизу займистих матеріалів — на зразок занавісок.

У стільниці слід підготувати отвір для вбудовування у відповідності з розмірами, зазначеними на рисунку. При цьому слід передбачити, щоб відстань між краєм приладу і найближчою стіною була не менше 50 мм.

Розміри для вбудовування (орієнтовні — можуть відрізнятись):



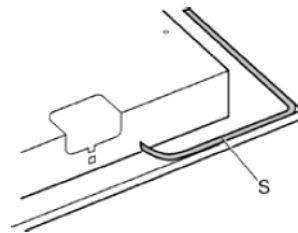
Під час монтажу варильної поверхні не допускається використання силікону або ж клею-герметика.

КРІПЛЕННЯ ВАРИЛЬНОЇ ПОВЕРХНІ

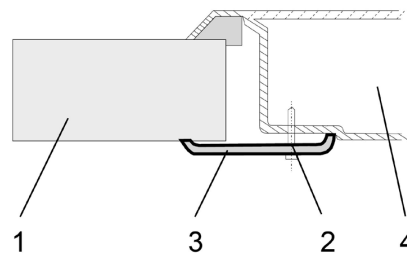
У комплекті до варильної поверхні додається спеціальна герметик-прокладка і набір кронштейнів-скоб для кріплення (опціонально).

Для установки варильної поверхні виконайте наступні операції:

- Зніміть решітки та кришки розсікачів.
- Переверніть прилад і закріпіть по його краях герметик-прокладку S (у деяких випадках прокладка буде вже встановлена на виробництві).



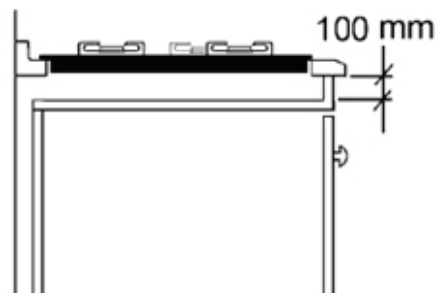
- Вставте варильну поверхню в отвір для вбудовування в стільницю та закріпіть шурупами, вставленими в кронштейни кріплення (кріпильні затиски). Натяг шурупів повинен бути достатнім, щоб виступив герметик, надлишок якого можна легко видалити.



- 1 - Стільниця
- 2 - Шуруп 4 шт.
- 3 - Кріпильні затиски 4 шт.
- 4 - Вбудована поверхня

Якщо над варильною поверхнею передбачено монтаж витяжки, вона повинна перебувати від неї на відстані не менше 650-750 мм.

Рекомендується ізолювати варильну поверхню від меблів, в які вона вбудовується, розділовою панеллю, залишивши між нею і приладом відстань не менше 100 мм.



Якщо варильна поверхня встановлюється разом із духовкою, слід вжити заходів обережності та забезпечити дотримання правил безпеки.

Особливу увагу слід приділити тому, щоб кабель живлення і газова труба не дотикалися з гарячими деталями корпусу духовки. Крім того, при установці варильної поверхні над духовкою без примусової охолоджуючої вентиляції слід передбачити внизу отвори для припливу повітря з перетином не менше 200 см², а вгорі — вихідні отвори з перетином не менше 60 см².

ПРИМІЩЕННЯ ДЛЯ УСТАНОВКИ

Цей прилад не з'єднаний з обладнанням для видалення продуктів горіння. У приміщенні, де встановлюється варильна поверхня, має бути передбачена система видалення продуктів згорання. Це може бути витяжка або ж вентилятор на вікні чи у вентиляційному отворі, що вмикаються при використанні приладу. У приміщенні, де встановлюється прилад, повинен бути передбачений природний приплив повітря для нормального горіння газу та для вентиляції. Об'єм повітря повинен складати не менше 20 м³.

Природний приплив повітря повинен відбуватися безпосередньо через вентиляційні отвори в стіні або за допомогою повітропроводу.

Дозволяється також застосування непрямой вентиляції за допомогою витяжки повітря з приміщень, прилеглих до кухні, за умови дотримання діючих норм.

ПЕРІОДИЧНИЙ ТЕХНІЧНИЙ ОГЛЯД

Крім стандартного догляду за варильною поверхнею необхідно:

- виконувати періодичний технічний контроль роботи елементів управління і робочих вузлів поверхні. Після закінчення терміну гарантійного обслуговування хоча б раз на два роки необхідно звертатися до сервісного центру з метою проведення технічного огляду плити;
- усувати виявлені неполадки;
- виконувати періодичний догляд за робочими вузлами поверхні.

СЕРВІС ТА ЗАПЧАСТИНИ

Перед тим, як покинути завод, прилад пройшов приймальні випробування. Його налагодження виконали кваліфіковані фахівці, щоб забезпечити найкращі робочі якості.

Будь-який ремонт або налагодження, які можуть бути необхідними в майбутньому, потрібно проводити з особливою обережністю та увагою.

З цієї причини ми рекомендуємо завжди звертатися до продавця, у якого ви придбали виріб, або в найближчий авторизований сервісний центр, вказавши тип несправності, модель приладу і серійний номер, які можна знайти на наклейці.

Гарантія на пристрій починає діяти з дати, в яку Ви вперше придбали цей пристрій, підтвердженням якої буде служити пред'явлення дійсного документа, що посвідчує факт купівлі пристрою.

ДРІБНІ НЕСПРАВНОСТІ

Іноді неполадки, які виникли, легко усунути самостійно. Перед тим, як звернутися до сервісного центру, ознайомтесь з даними рекомендаціями:

Неполадка	Можлива причина	Рішення
Загальний збій електросистеми	Спрацював автоматичний запобіжник або диференційний вимикач.	Перевірте на щитку запобіжники та замініть їх у разі несправності. Перевірте на щитку чи не спрацював диференційний вимикач.
Не працює автоматичний підпал	Між свічками та пальниками накопичилися залишки продуктів або миючих засобів. Пальники мокрі. Неправильно встановлені кришки пальників. Прилад не заземлений, заземлений погано або контакт заземлення пошкоджений.	Простір між свічкою та пальником повинен бути в чистоті. Насухо протріть кришки пальників. Переконайтеся у тому, чи правильно встановлені кришки. Викличте електромонтера.
Полум'я нерівномірне	Погано зібрані деталі пальників. Отвори розсікача забруднені.	Правильно встановіть деталі пальника. Очистіть отвори розсікача.
Газ не виходить або виходить нерегулярно	Подача газу перекрита проміжним вентилем. Якщо газ подається з балона, перевірте, чи не порожній він.	Відкрийте проміжні вентилі. Змініть газовий балон.
На кухні пахне газом	Відкритий кран якоїсь з конфорок. Можливий витік зі з'єднувального пристрою балона.	Закрийте крани конфорок та перевірте, чи герметично приєднаний балон.
Не працюють запобіжні клапани газ-контролю однієї з конфорок	Рукоятка не була утримана в натиснутому стані протягом потрібного часу. Отвори розсікача забруднені.	Після запалювання полум'я тримайте рукоятку в натиснутому стані протягом ще декількох секунд. Очистіть отвори розсікача.

ТЕХНІЧНІ ХАРАКТЕРИСТИКИ

Матеріал поверхні: **загартоване скло.**

Матеріал решіток: **чавун.**

Підпал: **автоматичний / електричний (~220 V).**

Кількість конфорок: **2 шт (Швидка + Допоміжна).**

Безпека: **газ-контроль.**

Типи використовуваного газу: **природний, бутан.**

Розміри (можуть відрізнятись):

- приладу, мм: 300x510
- ніші для вбудовування, мм: 276x478

ЕЛЕКТРИЧНІ КОМПОНЕНТИ

Опис	Діаметр	Тип кабелю
Кабель живлення і штепсельна вилка	3x0.75 mm ²	H05RR-F
	3x0.75 mm ²	H05VV-F

**ВИРОБНИК ЗАЛИШАЄ ЗА СОБОЮ ПРАВО НА ВНЕСЕННЯ ЗМІН, ЩО НЕ
ВПЛИВАЮТЬ НА ФУНКЦІОНАЛЬНІ ХАРАКТЕРИСТИКИ ПРИЛАДУ**

(актуальна інформація про характеристики, комплектацію та розміри
наводиться на офіційному сайті виробника)



Günter & Hauer

www.gunter-hauer.eu

Офіційний представник Günter & Hauer в Україні

www.gunter-hauer.ua
e-mail: info@gunter-hauer.ua

Служба інформаційної підтримки на території України

0 800 60 44 69