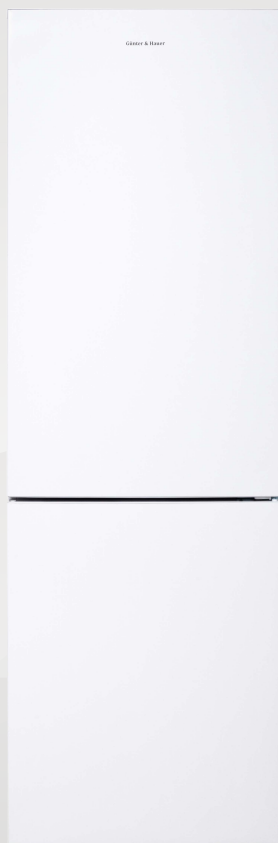


UA

Günter & Hauer

ІНСТРУКЦІЯ З ЕКСПЛУАТАЦІЇ

ХОЛОДИЛЬНИК



FN 285

www.gunter-hauer.ua

Дякуємо Вам за довіру та придбання продукції

GÜNTER & HAUER

*Ця інструкція була розроблена,
щоб полегшити користування приладом.*

*Вона допоможе ознайомитись
із новою технікою якомога швидше.*

Переконайтеся, що Ви отримали прилад без ушкоджень.

*При виявленні пошкоджень зверніться, будь ласка, до тієї торговельної
організації, де Ви здійснили придбання.*

Інструкції з експлуатації також доступні на нашому сайті:

www.gunter-hauer.ua

Інструкція з експлуатації

Холодильник із морозильною камерою

FN 285

Зміст	
Інформація з безпеки	4
Огляд	13
Встановлення (монтаж)	14
Панель керування	21
Повсякденне використання	23

Задля безпеки та для забезпечення належного користування товаром, спочатку ознайомтеся з інструкцією з експлуатації, а також із порадами та попередженнями, що містяться тут.

Щоб уникнути несправностей у роботі та небажаних інцидентів, важливо упевнитись в тому, що кожен, хто надалі користуватиметься приладом, ознайомлений з його основними характеристиками та правилами експлуатації. Збережіть цей буклет і простежте, аби він і надалі передавався разом із товаром під час його переміщення або продажу третім особам, аби кожен користувач був ознайомлений з основними правилами експлуатації та безпеки.

Задля безпеки та збереження якості товару, вживайте належних застережних заходів, запропонованих у цій інструкції, адже виробник не несе відповідальності за збитки через неналежне або необачне користування товаром.

Безпека дітей та людей з групи ризику


- Цим пристроєм можуть користуватись діти віком від 8 років, люди із обмеженими фізичними, сенсорними або розумовими здібностями, а також особи з недостатнім досвідом користування подібними пристроями. Користування приладом цими групами людей можливе за умови, якщо за ними наглядають, їм провели попередній інструктаж з користування та техніки безпеки, та якщо вони ознайомлені з можливими проблемами та інцидентами, що можуть виникнути при роботі з технікою.
- Слід наглядати за дітьми, щоб вони не грались із пристроєм.
- Чистка та догляд за пристроєм дітьми віком від 8 років можливе лише під наглядом дорослих.
- Тримайте увесь пакувальний матеріал та дрібні деталі подалі від дітей, аби попередити ризик задухи.


- Якщо ви збираєтесь позбутися пристрою, витягніть вилку з розетки, відріжте з'єднувальний кабель максимально близько до пристрою та зніміть дверцята, щоб дітей не вразило електричним струмом та щоб вони не зачинили себе всередині.
- Якщо цей пристрій на магнітних дверних петлях замінює старе обладнання з дверима із пружинним замком або кришкою, переконайтесь у тому, що пружини є непридатними для користування перед тим, як ви позбудетесь старого пристрою. Таким чином ви зможете захистити дітей від смертельної небезпеки.

Загальні правила безпеки

-  **УВАГА!** Вентиляційні отвори техніки мають бути відкритими.
-  **УВАГА!** Не використовуйте механічні пристрої або інші засоби для прискорення розморожування, не передбачені виробником.
-  **УВАГА!** Намагайтесь не пошкодити контур холодоагенту.
-  **УВАГА!** Не використовуйте інші електричні прилади (наприклад, для виготовлення морозива) всередині холодильників та морозильних камер.
-  **УВАГА!** Не чіпайте лампочку, якщо вона протягом тривалого часу залишалась увімкненою, щоб не обпектись. 1)

1) Якщо у відсіку є джерело світла.

 **УВАГА!** Під час налаштування пристрою переконайтесь, що шнур живлення не було пошкоджено.

 **УВАГА!** Не розміщуйте поблизу задньої панелі приладу багато переносних розеток.

- Не зберігайте вибухонебезпечні речовини, такі як аерозольні балончики із горючим паливом всередині пристрою.
- У контурі холодагента міститься холодагент ізобутан (R600a), природний газ із високим рівнем сумісності з навколишнім середовищем, який, тим не менше, є горючим.
- Під час транспортування і встановлення приладу переконайтесь, що жоден елемент контуру холодагенту не було пошкоджено.

- Уникайте відкритого вогню та джерел займання;
- ретельно провітрюйте кімнату з приладом.

• Змінювати технічні характеристики приладу будь-яким чином небезпечно. Будь-яке пошкодження шнуру може спричинити коротке замикання, пожежу та/або призвести до ураження електричним струмом.


• Цей прилад призначений для використання у домашньому побуті та у таких інших випадках:


- Як елемент кухонного оснащення магазинів, офісів та інших типів робочого середовища;

- Для використання у приміських будинках або сільських господарствах, а також відвідувачами готелів, мотелів (придорожніх готелів) та для інших типів помешкань;

- Для використання у помешканнях типу «Постіль та сніданок» («Bed and Breakfast»);

- Для зберігання продуктів харчування та інших подібних не комерційних цілей.

 **УВАГА!** Будь-які електричні компоненти (штепсель, шнур живлення, компресор тощо) мають бути замінені сертифікованим сервісним агентом або кваліфікованим сервісним персоналом.

 **УВАГА!** Лампочка, що йде в комплекті з цим приладом, є «лампочкою спеціального призначення», яка сумісна лише з тим приладом, з яким вона йде в комплекті. Ця «лампа спеціального призначення» не може використовуватись для побутового освітлення.¹⁾

- Шнур живлення не можна подовжувати.
- Переконайтесь, що штепсельна вилка не здавлена чи пошкоджена задньою частиною приладу. Здавлена або пошкоджена вилка може перегрітися та спричинити пожежу.
- Переконайтесь, що ви можете легко дотягнутися до штепсельної вилки приладу.
- Не тягніть мережний кабель для вимкнення приладу.
- Якщо розетка шнура живлення не закріплена належним чином, не вставляйте в неї штепсель. Існує ризик ураження електричним струмом.
- Не працюйте з приладом без справної лампи.
- Це – важкий прилад. Будьте обачливими при його переміщенні.
- Не виймайте і не торкайтесь предметів, що знаходяться у відсіку морозильної камери вологими або мокрими руками, оскільки це може призвести до пошкодження шкіри чи обмороження морозильної камери.
- Уникайте тривалого перебування приладу під прямими сонячними променями.
- Не кладіть гарячі предмети на пластикові частини приладу.
- Не притуляйте продукти харчування безпосередньо до задньої стінки.

¹⁾ Якщо у відсіку є джерело світла.

- Заморожені продукти не можна повторно заморожувати після їх розморожування.
- Зберігайте упаковані заморожені продукти відповідно до інструкцій виробника.
- Слід чітко дотримуватися рекомендацій виробників приладів щодо їх зберігання.
- Не кладіть пляшки газованих напоїв у морозильну камеру, адже тиск всередині камери може спричинити їх вибух, що призведе до пошкодження приладу.
- Морозиво та фруктовий лід можуть спричинити низькотемпературні опіки, якщо їх споживати відразу ж після виймання з приладу.
- Тривале тримання дверцят відкритими може спричинити значне підвищення температури у відсіках приладу.
- Регулярно чистіть поверхні, що контактують з їжею та легкодоступними дренажними системами.
- Очищуйте резервуари для води, якщо вони не використовувались протягом тривалого часу.
- Зберігайте сире м'ясо та рибу у відповідних контейнерах у холодильнику, щоб вони не контактували з іншою їжею.
- Відділення для заморожених продуктів, помічені двома зірками (якщо такі передбачені для приладу), придатні для зберігання заморожених продуктів, зберігання або приготування морозива та кубиків льоду.

- Одно-, дво- та тризіркові відсіки (якщо вони передбачені для приладу) не підходять для заморожування свіжих продуктів.
- Якщо прилад залишається порожнім протягом тривалого часу, вимкніть його, розморозьте, почистіть, обсушіть і залиште дверцята відкритими, щоб запобігти появі накопичення льоду всередині приладу з подальшим виникненням сторонніх запахів.

Догляд та очищення

- Перед технічним обслуговуванням вимкніть прилад та від'єднайте вилку від розетки.
- Не намагайтеся очистити прилад за допомогою металевих предметів.
- Не використовуйте гострі предмети для видалення інію з приладу. Використовуйте пластиковий скребок.
- Регулярно перевіряйте злив у холодильнику на наявність замороженої води. При необхідності очистіть злив. Якщо злив заблоковано, вода буде накопичуватися на дні приладу.

Встановлення

Важливо! Для електричного підключення ретельно дотримуйтеся інструкцій, наведених у окремих пунктах.

- Розпакуйте прилад і перевірте його на наявність пошкоджень. Не підключайте прилад, якщо він пошкоджений. негайно зверніться до точки придбання товару та повідомте про можливі пошкодження. Не викидайте упаковку.

- **ВАЖЛИВО!!!** Після транспортування обов'язково почекайте щонайменше чотири години перед підключенням приладу, щоб масло потрапило назад у компресор.
- Щоб запобігти перегріванню приладу, варто забезпечити хорошу циркуляцію повітря. Для досягнення достатнього рівня вентиляції повітря, дотримуйтеся інструкцій зі встановлення приладу.
- Уникайте дотиків чи взаємодії з нагрітими частинами (компресором, конденсатором), щоб запобігти можливим опікам.
- Прилад не повинен знаходитись поблизу радіаторів або кухонних плит.
- Переконайтеся, що ви легко можете дотягнутися до штепсельної вилки після встановлення приладу.

Сервісне обслуговування

- Будь-які електромонтажні роботи, необхідні для обслуговування приладу, повинні виконуватися кваліфікованим електриком або іншою компетентною особою.
- Цей виріб повинен обслуговуватися в сертифікованому сервісному центрі, де використовуватимуться лише оригінальні запчастини.

Економія електроенергії


- Не кладіть гарячу їжу всередину приладу;
- Не притуляйте продукти харчування дуже щільно один до одного, оскільки це перешкоджає циркуляції повітря;
- Переконайтеся, що продукти харчування не притуляються до стінок відсіку (-ів);

- У разі вимкнення електропостачання не відчиняйте дверцята;
- Не відкривайте дверцята занадто часто;
- Не тримайте дверцята відкритими занадто довго;
- Не встановлюйте занадто низьку температуру на термостаті;
- Усі аксесуари, такі як висувні ящики, панелі та полиці, слід зберігати всередині для зниження рівня енергоспоживання.



Захист навколишнього середовища

Цей прилад не містить шкідливих для озонового шару газів ані в контурі холодоагенту, ані в ізоляційних матеріалах. Цей прилад не можна викидати разом із іншими побутовими відходами та сміттям.

Монтажна ізоляційна піна містить легкозаймисті гази: прилад потрібно утилізувати відповідно до правил використання подібних приладів, розроблених місцевими органами влади. Уникайте пошкодження охолоджувального блоку, особливо теплообмінника. Матеріали, використані при виробництві цього приладу, позначені символом , підлягають вторинній переробці.



Символ на виробі або його упаковці вказує на те, що цей виріб не відноситься до побутових відходів. Натомість, його слід відвезти у відповідний пункт збору для переробки електричних та електронних обладнань.

Забезпечивши правильну утилізацію цього виробу, ви можете запобігти потенційним негативним наслідкам для навколишнього середовища та здоров'я людей.

Для отримання більш детальної інформації про переробку цього продукту, будь ласка, зверніться до відповідних місцевих органів, служби утилізації побутових відходів або магазину, де ви придбали продукт.

Пакувальні матеріали

Утилізуйте упаковку, використовуючи відповідні контейнери для збору та подальшої переробки.

Утилізація приладу

1. Від'єднайте вилку від розетки.
2. Відріжте мережевий кабель і викиньте його.



УВАГА!

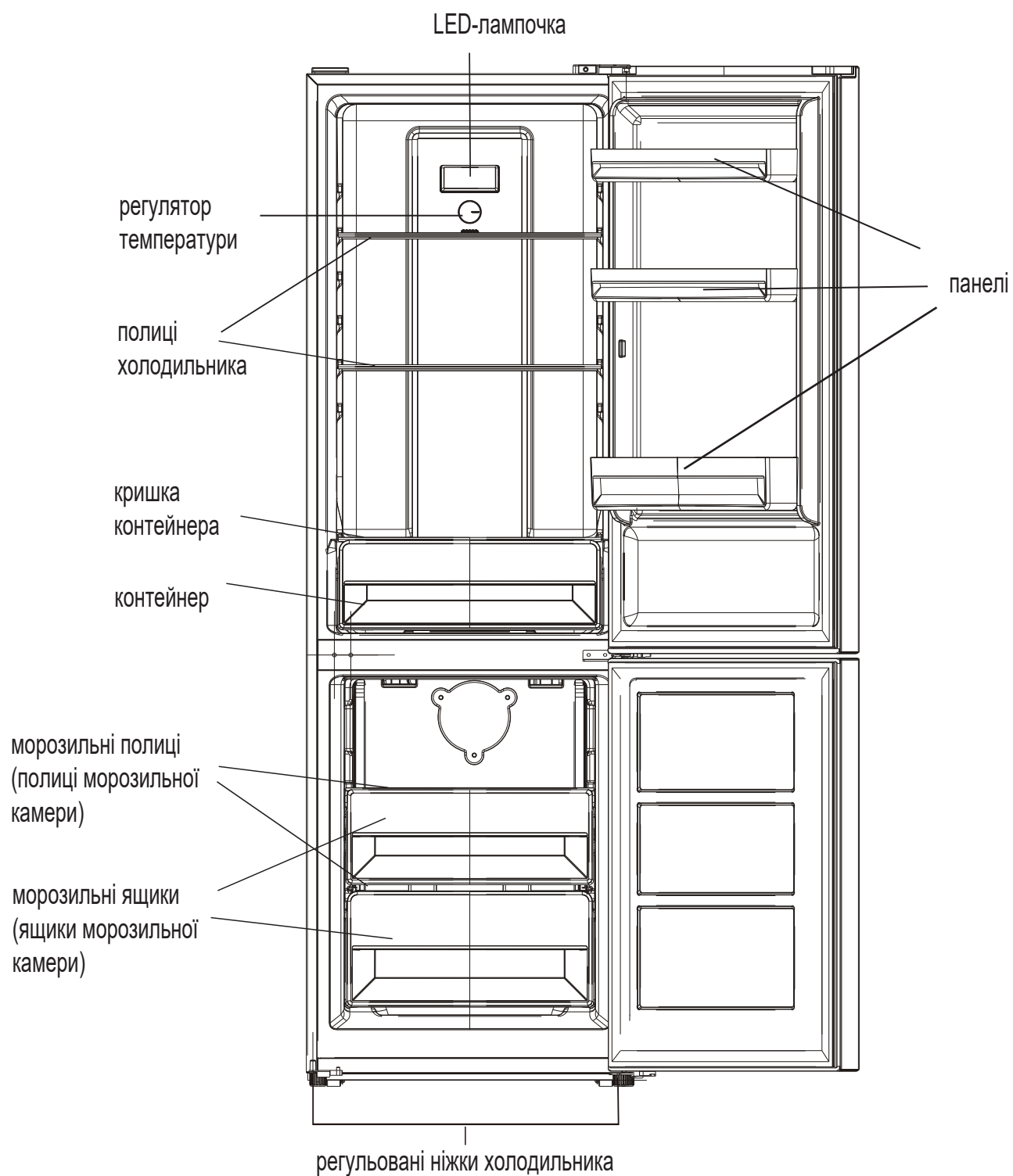
Під час використання, обслуговування та утилізації приладу, будь ласка, зверніть увагу на жовтий / помаранчевий символ (продемонстрований зліва), що розташований на задній панелі приладу або на компресорі.

Це – символ, що попереджує про небезпеку пожежі.

У трубах холодоагенту і компресорі містяться легкозаймисті речовини.

Будь ласка, утримуйте прилад подалі від будь-яких джерел вогню під час його використання, обслуговування та утилізації.

Огляд



Зауважте: зображення зверху слід використовувати лише для довідки.
Пристрій, ймовірно, відрізняється від зображення у реальному житті.

Встановлення (монтаж)

Вимоги для місця встановлення

- Виберіть місце, позбавлене прямого потрапляння сонячного світла;
- Виберіть просторе місце, щоб двері холодильника могли легко відкриватися;
- Виберіть місце з рівною (або майже рівною) підлогою;
- Залиште достатньо вільного місця на рівній поверхні для встановлення холодильника;
- Під час встановлення залиште достатньо вільного простору праворуч, ліворуч, позаду і поверх пристрою. Це допоможе зменшити споживання та витрати на електроенергію.
- Тримайте не менше 50 мм зазору між пристроєм та стінами з обох боків і позаду.

Розташування

Встановіть цей прилад у місці, де температура відповідає нормам, вказаним на заводській табличці приладу для холодильних приладів з наступним кліматичним класом:

- розширений помірний: цей холодильний прилад призначений для використання при температурі від 10 °C до 32 °C; (SN)
- помірний: цей холодильний прилад призначений для використання при температурі від 16 °C до 32 °C; (N)
- субтропічний: цей холодильний прилад призначений для використання при температурі від 16 °C до 38 °C; (ST)
- тропічний: цей холодильний прилад призначений для використання при температурі від 16 °C до 43 °C; (T)

Встановлення (монтаж)

Місце розміщення

Цей прилад слід встановлювати подалі від джерел тепла, таких як радіатори, котли, прямі сонячні промені тощо. Переконайтесь, що повітря вільно циркулює навколо задньої частини приладу. Для забезпечення ефективної роботи пристрою, якщо він розміщений під навісним настінним блоком, мінімальна відстань між верхньою частиною кабіни та настінним блоком повинна бути не менше 50 мм. Однак, в ідеалі, прилад не повинен розташовуватися під навісними настінними блоками. Точне вирівнювання можна забезпечити однією або кількома регульованими ніжками. Цей холодильний прилад не призначений для використання в якості вбудованого пристрою.

Увага! Необхідно мати можливість легко відключити прилад від електромережі; саме тому штекер повинен бути легкодоступним після встановлення приладу.

Електричне під'єднання

Перед підключенням до електромережі переконайтесь, що напруга та частота, вказані у заводській таблиці, відповідають рівню електроживлення у вас вдома. Прилад повинен бути заземлений. Для цього штекер кабелю живлення забезпечений спеціальним контактом. Якщо розетка побутового електроживлення не заземлена, підключіть прилад до заземленої розетки відповідно до чинних норм, проконсультувавшись з кваліфікованим електриком. Виробник не несе жодної відповідальності за недотримання вищезазначених норм безпеки. Цей прилад відповідає вимогам Директиви ЕЕС.

Встановлення (монтаж)

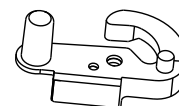
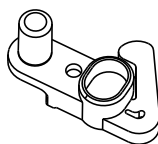
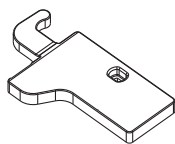
Перенавішування дверей

Перед тим, як перенавісити двері, підготуйте наступні інструменти та матеріали – плоску викрутку, хрестоподібну викрутку, гайковий ключ та наступні елементи, що йшли в комплекті з пристроєм:

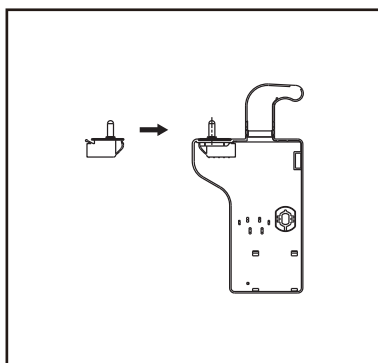
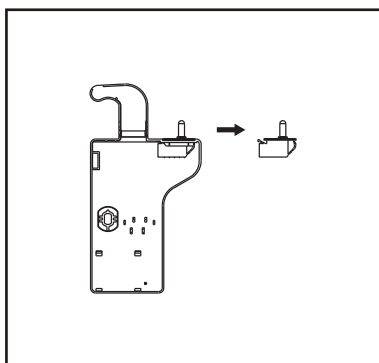
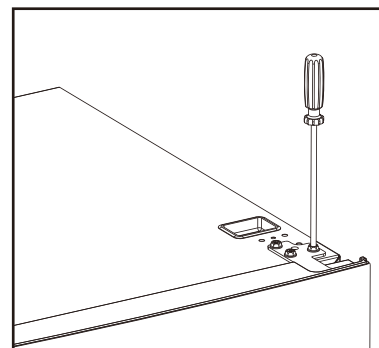
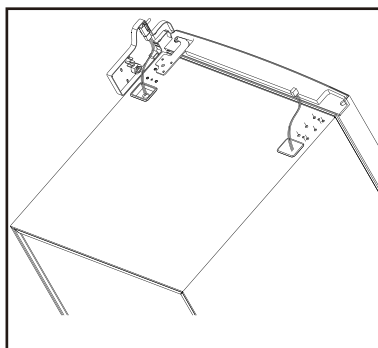
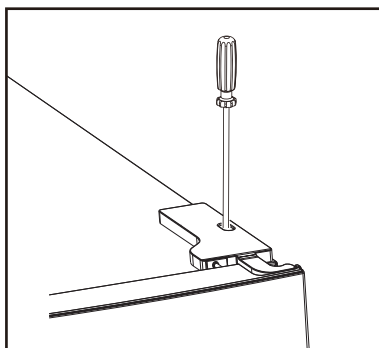
1 кришка лівої дверної петлі

1 лівий доводчик на верхні дверцята

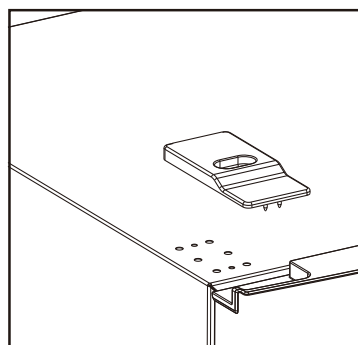
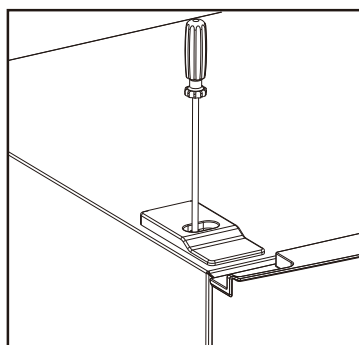
1 лівий доводчик на нижні дверцята



1. Відкрутіть верхню кришку петлі, а потім відкрутіть саму петлю. Потім підніміть верхні дверцята та покладіть їх на м'яку підкладку, щоб уникнути подряпин та пошкоджень.

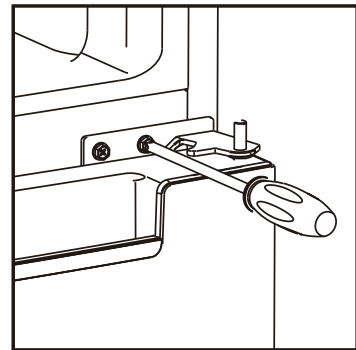


2. Зніміть верхню ліву кришку гвинта.

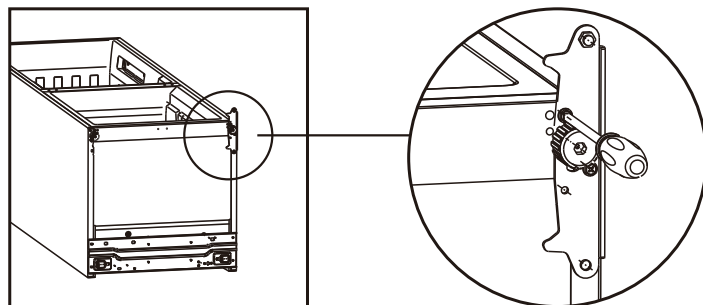


Встановлення (монтаж)

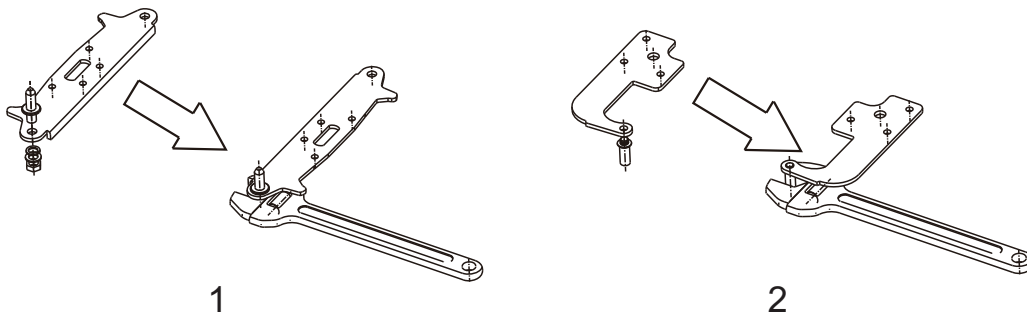
3. Зніміть верхні дверцята, витягніть гвинт із середньої петлі хрестовою викруткою, а потім зніміть нижні дверцята.



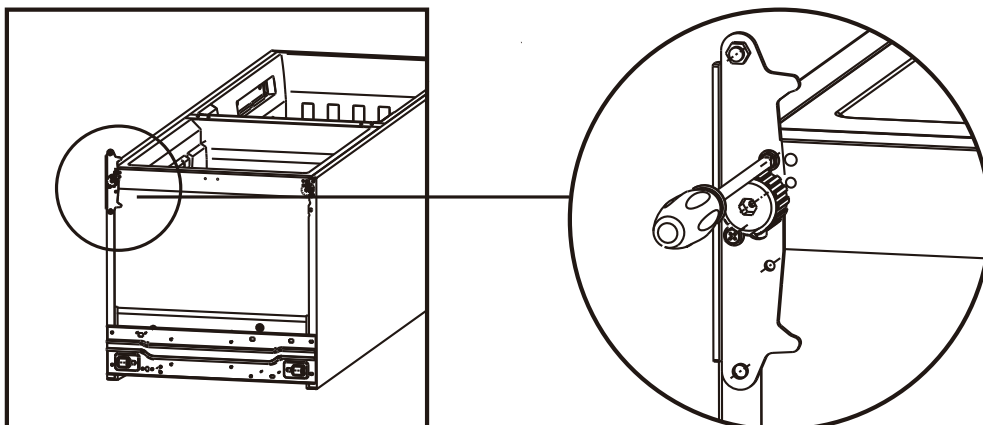
4. Поклавши холодильник паралельно підлозі, вийміть вмонтовані ніжки, як показано нижче, а потім зніміть нижню петлю хрестовою викруткою.



5. Розмістіть нижню та верхню петлі з протилежного боку.

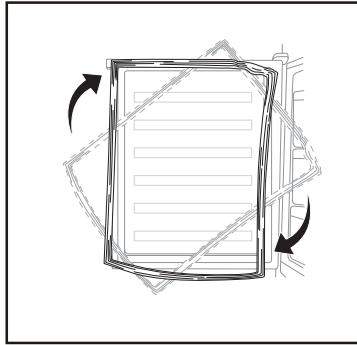


6. Встановіть нижню петлю під холодильник, як показано нижче, вкрутивши ніжку назад, та переконайтесь, що вона знаходиться в горизонтальному положенні.

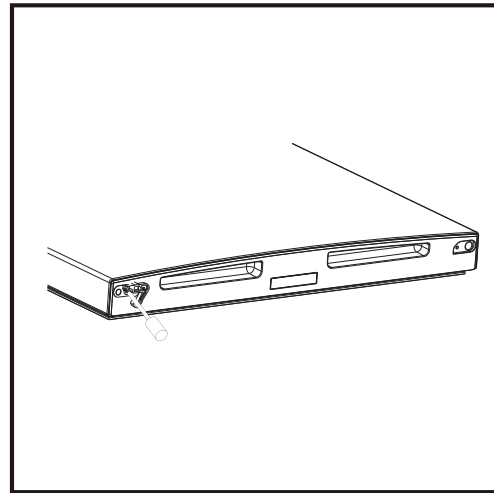
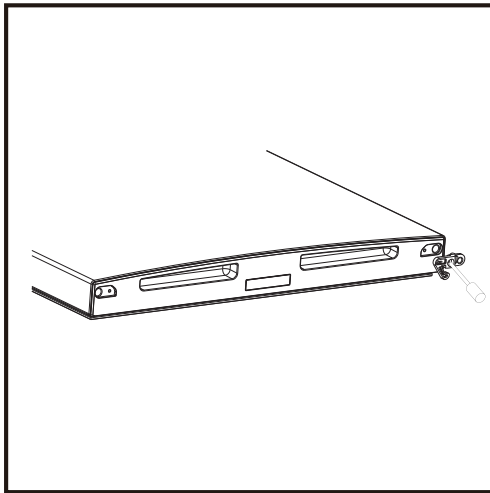


Встановлення (монтаж)

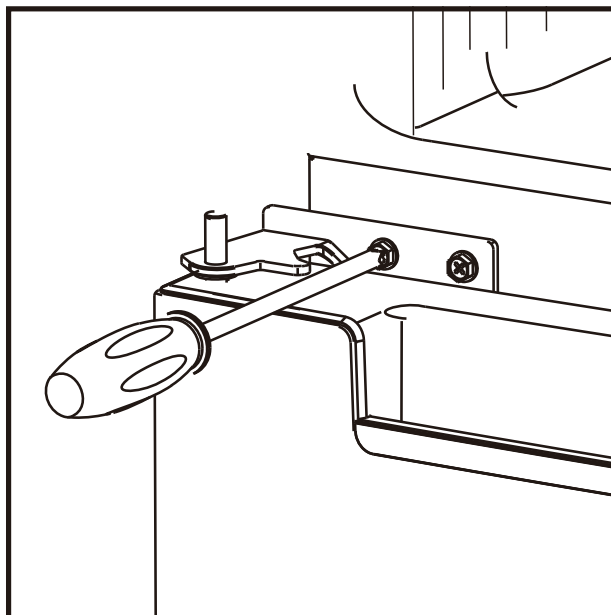
7. Від'єднайте прокладки дверцят холодильника та морозильної камери, а потім прикріпіть їх після того, як обернули на вірний бік.



8. Зніміть доводчики з верхніх та нижніх дверцят, а потім встановіть доводчики, заповані разом із інструкцією з експлуатації, на протилежну сторону.

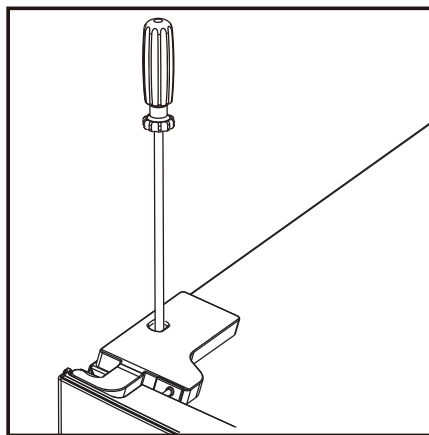
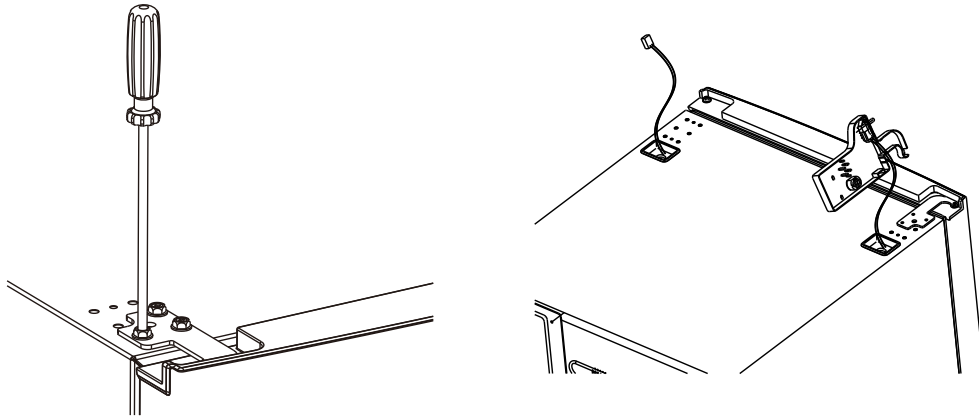


9. Встановіть нижні дверцята, відрегулюйте та закріпіть середню петлю.

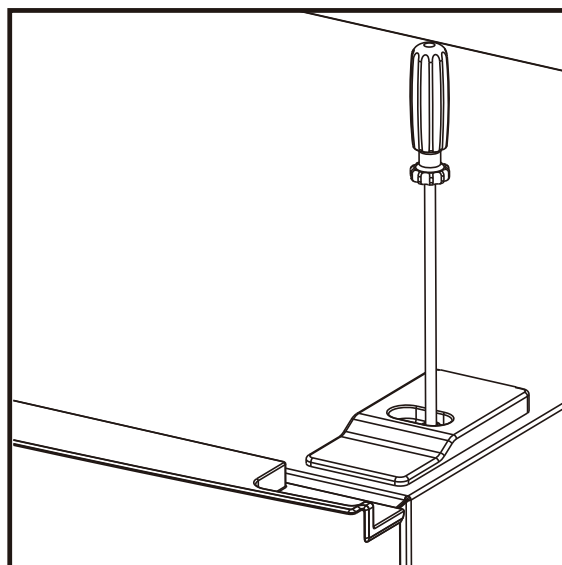


Встановлення (монтаж)

10. Встановіть верхні дверцята. Переконайтеся, що вони вирівняні горизонтально та вертикально, та щільно прилягають до поверхні, перш ніж остаточно затягнути верхню петлю. Потім вставте верхню петлю і прикрутіть її до верхньої частини гвинтом.

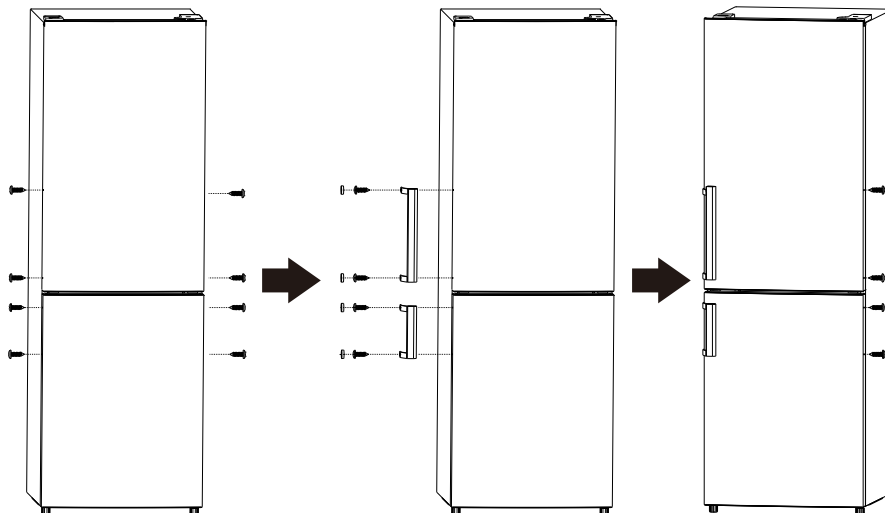


11. Закріпіть кришку гвинта.



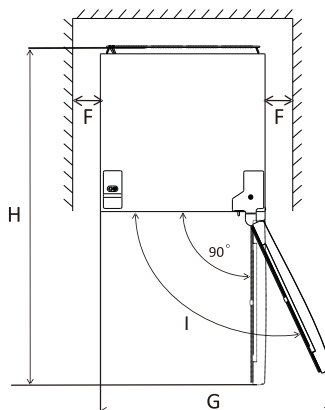
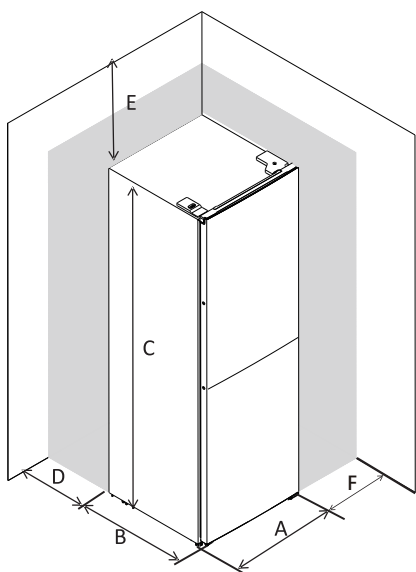
Встановлення (монтаж)

Встановлення зовнішньої ручки дверцят (якщо вона є).



Вимоги до місця встановлення

- Забезпечте достатньо місця для відкриття дверцят.
- Забезпечте принаймні 50 мм вільного простору з обох боків та позаду пристрою.

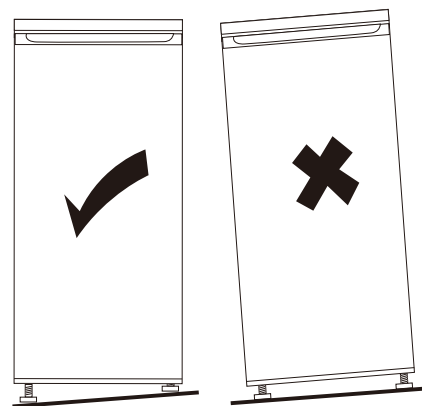
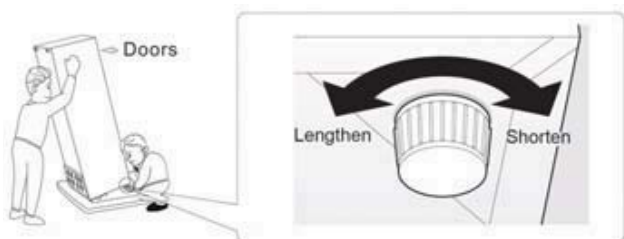


A	600
B	600
C	1858
D	min=50
E	min=50
F	min=50
G	1200
H	1200
I	135°

Вирівнювання пристрою

Для цього відрегулюйте дві ніжки для вирівнювання спереду.

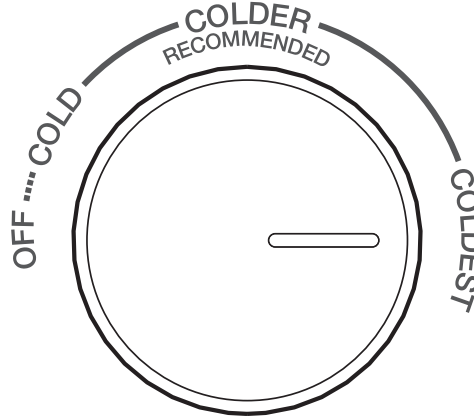
Якщо пристрій нерівно стоїть, дверцята і магнітні ущільнення також будуть нерівно розміщені.



Панель керування

1. Налаштування температури холодильної камери.

Регулятор температури холодильника

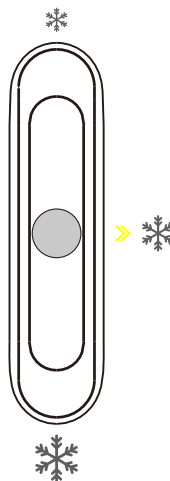


- Ця ручка використовується для регулювання температури у холодильній камері.
- Внутрішня температура контролюється датчиком. Всього є 4 налаштування: ВИМКНЕНО, ХОЛОДНО, ХОЛОДНІШЕ та НАЙХОЛОДНІШЕ. ХОЛОДНО – це найтепліший показник налаштувань, а НАЙХОЛОДНІШЕ – найхолодніший.
- Прилад може не працювати за виставленої температури, якщо температура ззовні особливо висока або якщо ви часто відкриваєте дверцята.
- Ані холодильник, ані морозильна камера не працюють, коли стоїть режим ВИМКНЕНО.

2. Налаштування температури морозильної камери.

Повзунок налаштування температури морозильної камери

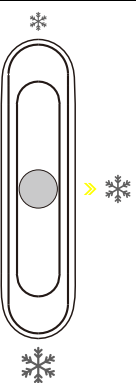
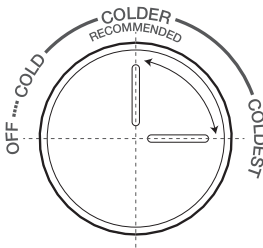
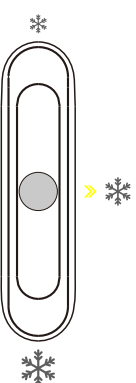
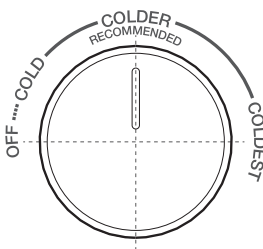
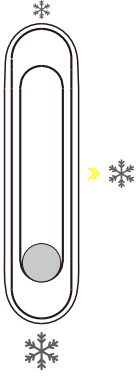
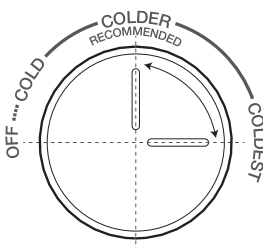
FREEZER CONTROL



- Цей повзунок використовується для регулювання температури морозильної камери.
- Якщо повзунок перетягнуто до меншої сніжинки, температура в морозильній камері буде вищою. І, навпаки, температура в морозильній камері буде нижчою, якщо пересунути повзунок у напрямку до більшої сніжинки.
- Середнє положення повзунка є оптимальним та рекомендується для повсякденного використання.
- Щоб отримати мінімальну температуру в морозильній камері, ви можете відрегулювати ручку налаштування на найхолодніше і перетягнути повзунок в бік найбільшої сніжинки.

Панель керування

3. Рекомендації з налаштування температури

Рекомендації з налаштування температури		
Температура зовні	Морозильний відсік	Холодильний відсік
Літня (вище 38 °C)		
		Режим між "Холодніше-Найхолодніше"
Нормальна (помірна)		
		Встановлено на "Холодніше"
Зимова (нижче 16 °C)		
		Встановлено на "Холодніше-Найхолодніше"

- Наведена вище інформація є рекомендацією щодо встановлення температури.
- Взимку або при температурі нижче 16 °C користувачі повинні уникати встановлення помірною та холодного режиму.
- Для економії енергії холодніший та найхолодніший режими застосовуються лише для особливих потреб (наприклад, для швидкого заморожування або приготування льоду), і його потім необхідно змінити на нормальний режим.

Повсякденне використання

Початок роботи

Очищення внутрішньої камери

Перед першим використанням приладу вимийте внутрішню частину та всі внутрішні аксесуари теплою водою з милом, аби усунути характерний запах нового продукту, а потім ретельно висушіть.

ВАЖЛИВО! Не використовуйте миючі та абразивні порошки, оскільки це може пошкодити покриття.

Щоденне використання

Розміщуйте різні продукти в різних відділеннях відповідно до наведеної нижче таблиці.

Холодильні відділення	Тип їжі
Двері або панелі холодильної камери	<ul style="list-style-type: none">• Продукти з натуральними консервантами, такі як варення, соки, напої, приправи.• Не зберігайте швидкопсувні продукти.
Контейнер (шухляда для салатів)	<ul style="list-style-type: none">• Фрукти, зелень і овочі слід класти окремо в нижній контейнер.• Не зберігайте банани, цибулю, картоплю, часник у холодильнику.
Середня полиця холодильника	<ul style="list-style-type: none">• Молочні продукти, яйця.
Верхня полиця холодильника	<ul style="list-style-type: none">• Їжа, яка не потребує приготування, наприклад, готові продукти, м'ясні страви, залишки їжі.
Шухляда(и) та полиці морозильної камери	<ul style="list-style-type: none">• Продукти для тривалого зберігання.• Нижня шухляда / полиця для сирого м'яса, птиці, риби.• Середня шухляда / полиця для заморожених овочів, картоплі.• Верхній ящик / полиця для морозива, заморожених фруктів, замороженої випічки.

Заморозка свіжої їжі

Морозильне відділення підходить для заморожування свіжих продуктів і тривалого зберігання заморожених та глибокозаморожених продуктів.

- Помістіть свіжу їжу для заморожування в нижній відсік.
- Максимальна кількість їжі, яку можна заморозити за 24 години, зазначена у заводській таблиці.
- Процес заморожування триває 24 години: протягом цього періоду не слід додавати більше продуктів для заморожування.

Зберігання заморожених продуктів

При першому запуску або після довгого періоду простою перед тим, як помістити продукти у відсік, дайте приладу пропрацювати принаймні 2 години на вищій потужності.

Важливо! У разі випадкового розморожування, наприклад, якщо живлення вимкнено довше, ніж вказано у заводській таблиці у відповідному розділі, розморожену їжу потрібно швидко спожити або негайно приготувати, а потім повторно заморозити (після приготування).

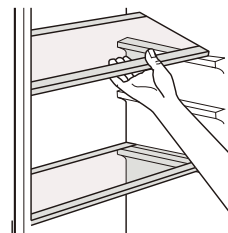
Розморожування

Глибокозаморожену або заморожену їжу перед споживанням можна розморозити в морозильній камері або при кімнатній температурі, залежно від бажаної швидкості розморожування. Невеликі шматочки можна готувати навіть у замороженому вигляді безпосередньо з морозильної камери. У цьому випадку приготування займе більше часу.

Повсякденне використання

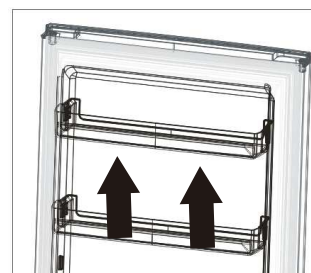
Акcesуари / пересувні полиці

Стінки холодильника оснащені низкою утримувачів, щоб полиці можна було розташувати на будь-якій висоті за вашим бажанням.



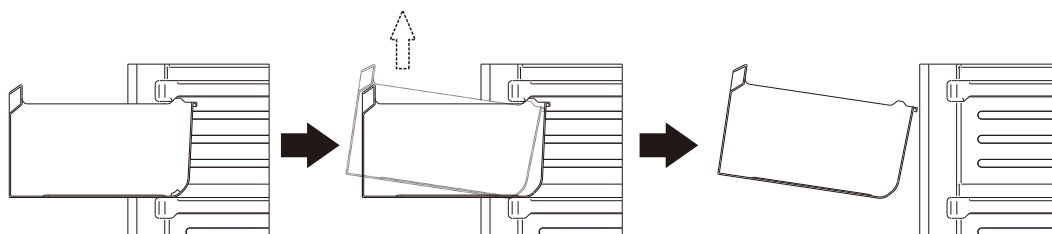
Розміщення панелей на дверцятах

Панелі можна знімати з дверцят для чищення. Зробити це слід наступним чином: поступово витягуйте панель у напрямку стрілок, доки вона остаточно не вивільниться, а після чищення поверніть її назад.



Як розібрати нижню шухляду

1. Тягніть нижню шухляду, поки вона не зачепиться за верхню перешкоду.
2. Підніміть передню частину шухляди.
3. Витягніть нижню шухляду до кінця.



Корисні поради

Поради щодо заморожування

Щоб процес заморожування завжди давав бажаний результат, дотримуйтесь кількох важливих підказок:

- максимальна кількість продуктів, які можна заморозити за 24 години, вказана у заводській таблиці з технічними даними;
- процес заморожування займає 24 години; протягом цього періоду не слід додавати інші продукти для заморожування;
- заморожувати варто тільки якісні, свіжі та ретельно очищені харчові продукти;
- готувати їжу слід невеликими порціями, щоб вона могла швидко і повністю заморозитись, і щоб згодом можна було розморозити лише необхідну її кількість;
- оберніть їжу в алюмінієву фольгу або поліетилен та переконайтеся, що упаковки герметично закриті;
- не допускайте контакту свіжих незаморожених продуктів із вже замороженими продуктами: таким чином ви уникаєте підвищення температури останніх;
- нежирна їжа зберігається краще і довше за жирну;
- сіль скорочує термін зберігання їжі;
- лід, якщо його вживати одразу після вилучення з морозильної камери, може спричинити обмороження шкіри.
- варто вказувати дату заморозки на кожній упаковці окремо, щоб ви могли контролювати термін зберігання.

Повсякденне використання

Поради щодо зберігання заморожених продуктів

Для забезпечення роботи цього приладу на найвищому рівні, вам слід:

- переконатися, що попередньо заморожені харчові продукти належним чином зберігались у точці роздрібної торгівлі;
- переконайтеся, що заморожені харчові продукти передаються з продовольчого магазину до морозильної камери у найкоротші терміни;
- не відкривайте дверцята занадто часто або не залишайте їх відкритими довше, ніж необхідно.

Після розморожування їжа швидко псується і не може бути повторно заморожена.

Не перевищуйте термін зберігання, зазначений виробником харчових продуктів.

Підказки щодо охолодження свіжих продуктів

Для забезпечення найвищого рівня якості:

- Не зберігайте теплу їжу або рідини, що випаровуються, у холодильнику.
- Пакуйте або загортайте їжу, особливо якщо вона має сильний смак.

Підказки щодо охолодження

Корисні поради:

- Зробіть (для усіх типів продуктів): покладіть у поліетиленові пакети і залиште на скляних полицях над ящиком для овочів.
- З міркувань безпеки, зберігайте таким чином продукти не більше одного-двох днів.
- Готові продукти, холодні страви тощо повинні бути накриті та розміщені на будь-якій полиці.
- Фрукти та овочі: їх слід ретельно очистити та помістити у спеціальний ящик (ящики), що йдуть у комплекті.
- Вершкове масло та сир слід помістити в спеціальні герметичні контейнери, загорнути в алюмінієву фольгу або в поліетиленові пакети, аби попередити контакт з повітрям.
- Пляшка з молоком повинна бути із кришкою і зберігатись на панелях дверцят.
- Не поміщайте в холодильник банани, картоплю, цибулю та часник, якщо вони не упаковані.
- Для економії електроенергії всі висувні ящики, контейнери та полиці повинні знаходитись у належному місці.

Чищення

Із гігієнічних міркувань внутрішню частину приладу, включаючи внутрішні аксесуари, слід регулярно чистити.

УВАГА!

Під час чищення прилад відключити від електромережі. Існує небезпека ураження електричним струмом!

Перед чищенням вимкніть прилад і вийміть вилку з мережі, вимкніть вимикач або запобіжник.

Ніколи не чистіть прилад пароочищувачем. Всередині електричних елементів може накопичуватися волога, тому існує небезпека ураження електричним струмом! Гарячі пари можуть призвести до пошкодження пластикових деталей.

Перед повторним введенням в експлуатацію прилад повинен бути сухим.

ВАЖЛИВО!

Ефірні олії та органічні розчинники можуть негативно вплинути на пластикові деталі, наприклад, лимонний сік або сік з апельсинової кірки, масляна кислота, засіб для чищення, що містить оцтову кислоту.

- Не допускайте потрапляння таких речовин на деталі приладу.
- Не використовуйте абразивні миючі засоби.
- Вийміть продукти з морозильної камери. Зберігайте їх у прохолодному, добре закритому приміщенні.
- Вимкніть прилад та вийміть вилку з мережі, або вимкніть запобіжник.
- Витріть прилад та внутрішні аксесуари ганчіркою та теплою проточною водою. Після очищення протріть насухо сухою ганчіркою.
- Коли все обладнання та аксесуари висохнуть, прилад можна знову запустити.

Повсякденне використання

Заміна лампи

Внутрішнє освітлення є світлодіодним. Для заміни лампи зверніться до кваліфікованого фахівця.

Усунення несправностей



Увага! Перед усуненням будь-яких несправностей відключіть прилад від джерела живлення. Лише кваліфікований електрик або інший компетентний фахівець має лагодити несправності, які не зазначені в цій інструкції.

Важливо! Робота приладу зазвичай супроводжується характерними звуками (від роботи компресора та через циркуляцію холодоагенту).

Проблема	Ймовірна причина	Вирішення
Прилад не працює.	Регулятор температури встановлено на найхолодніший режим.	Встановіть ручку на іншому перемикачі на приладі.
	Штепсельна вилка не підключена до мережі або погано закріплена.	Вставте штепсельну вилку.
	Запобіжник перегорів або несправний.	Перевірте запобіжник та замініть його при необхідності.
	Несправна розетка.	Викличте електрика для усунення несправностей електромережі.
Прилад занадто сильно замерзає або переохолоджується.	Встановлено занадто низьку температуру або прилад працює у найхолоднішому режимі.	Тимчасово встановіть тепліший температурний режим.
Їжа недостатньо заморожується.	Температура неправильно відрегульована.	Будь ласка, перегляньте початковий розділ налаштування температури ще раз.
	Дверцята тривалий час були відкритими.	Тримайте дверцята відкритими лише за явної необхідності.
	Забгато теплої їжі потрапило до камери протягом 24 годин.	Тимчасово ввімкніть регулювання температури на більш холодний режим.
	Прилад знаходиться поблизу джерела тепла.	Будь ласка, перегляньте рекомендації з розташування приладу.
Значне обмороження в місці ущільнення дверей.	Ущільнення дверей не герметичні.	Обережно прогрійте деталі ущільнення дверей, які протікають, феном (у прохолодному режимі). Одночасно притримуйте руками елементи ущільнення дверей так, щоб вони як слід прилягали до дверцят.
Незвичайні шуми.	Прилад нерівно встановлено.	Заново відрегулюйте ніжки.
	Прилад торкається стіни або інших предметів.	Злегка посуньте прилад подальше.
	Елемент приладу, наприклад – труба на задній панелі, торкається іншої частини приладу або стіни.	У разі необхідності обережно зігніть компонент у інший бік.
Вода на підлозі.	Отвір для зливу води перекритий.	Див. Чищення та догляд.
Бокові панелі гарячі.	Це нормально: теплообмінні частини знаходяться по боках приладу.	Візьміть рукавички, аби торкнутися боків, якщо це необхідно.

Якщо будь-яка з цих проблем виникає знову, зверніться до сервісного центру та повідомте дані із заводської таблички.

Ці дані необхідні, щоб допомогти вам швидко та ефективно.

**Офіційний представник
компанії Günter & Hauer GmbH в Україні**

www.gunter-hauer.ua
info@gunter-hauer.ua

Служба інформаційної підтримки на території України

0 800 60 44 69