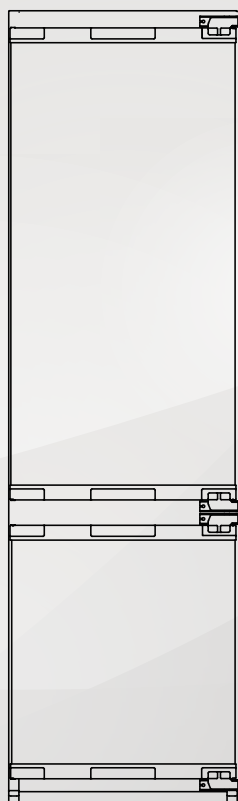


Günter & Hauer

ІНСТРУКЦІЯ З ЕКСПЛУАТАЦІЇ

ХОЛОДИЛЬНИК



FBN 310

www.gunter-hauer.ua

Дякуємо Вам за довіру та придбання продукції
GÜNTER & HAUER

*Ця інструкція була розроблена,
щоб полегшити користування приладом.*

*Вона допоможе ознайомитись
із новою технікою якомога швидше.*

Переконайтеся, що Ви отримали прилад без ушкоджень.

*При виявленні пошкоджень зверніться, будь ласка, до тієї торговельної
організації, де Ви здійснили придбання.*

Інструкції з експлуатації також доступні на нашому сайті:

www.gunter-hauer.ua

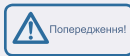
Зміст

Важливі рекомендації щодо безпеки	2
Перше використання приладу.....	5
Інструкція з експлуатації	6
Важливо знати перед встановленням	6
Перелік деталей для встановлення	6
Габарити приладу та шафи	7
Підготування до встановлення	8
Покрокова інструкція зі встановлення холодильника всередині шафи	9
Покрокова інструкція зі встановлення дверцят шафи	10
Інструкція з регулювання дверцят шафи	12
Опис основних функцій	13
Покрокова інструкція для першого користування виробом	13
Найменування компонентів холодильника	13
Панель керування	14
1. Кнопка живлення	14
2. Налаштування температури в камері для свіжих продуктів.....	15
3. Функція швидкого охолодження	15
4. Функція сигналізації про відчинені дверцята	15
Інструкція та запобіжні заходи при користуванні холодильною камерою	16
Рекомендоване місце для зберігання різних продуктів	16
Використання контейнера для фруктів та овочів	16
Використання полиці для пляшок	16
Запобіжні заходи при зберіганні продуктів в холодильній камері.....	17
Інструкція та заходи безпеки під час користування морозильною камерою	18
Запобіжні заходи при зберіганні продуктів в холодильній камері	18
Запобіжні заходи під час зберігання продуктів в морозильній камері	19
Щоденне обслуговування холодильника	20
Очищення холодильника	20
Транспортування холодильника.....	20
Припинення експлуатації холодильника	21
Пошук та усунення несправностей	22
Схема підключення, технічні характеристики	24

Зберігайте цей посібник для використання в майбутньому або для іншого користувача даного приладу.

Шановний покупець!

Дякуємо, що обрали нашу продукцію! Щоб забезпечити належну експлуатацію холодильника і уникнути травм, слід уважно ознайомитися зі змістом цього посібника, а також з попереджувальними символами, наведеними нижче:



Порушення правил експлуатації може призвести до травм



Суворо заборонене поводження або операція



Поводження або операції, яких слід дотримуватися

1 Попередження про дотримання правил техніки безпеки

1.1 Попередження



Попередження: небезпека загоряння/займання матеріалів

РЕКОМЕНДАЦІЇ:

Цей прилад призначений виключно для використання в побутових та подібних до побутових умовах, наприклад, у кухнях магазинів, офісів та інших робочих приміщень; у фермерських будинках і номерах готелів, мотелів та інших подібних житлових приміщеннях; у приміщеннях типу «ліжко та сніданок»; в закладах громадського харчування й аналогічних закладах, що не призначені для роздрібної торгівлі.

Щоб уникнути ураження електричним струмом, пошкоджений кабель живлення підлягає заміні виключно виробником, представником сервісного центру або іншим кваліфікованим фахівцем.

Заборонено зберігати в морозильній камері такі вибухонебезпечні речовини, як аерозольні балони з легкозаймистими речовинами.

Після експлуатації і перед проведенням технічного обслуговування користувачем прилад слід від'єднати від електромережі.

ПОПЕРЕДЖЕННЯ! Не перекривайте вентиляційні отвори пристрою.

ПОПЕРЕДЖЕННЯ! Не використовуйте механічні пристрої або інші засоби для прискорення розморожування, окрім рекомендованих виробником.

ПОПЕРЕДЖЕННЯ! Уникайте пошкодження контуру холодоагенту.

ПОПЕРЕДЖЕННЯ! Не використовуйте електроприлади всередині камер морозильної шафи, якщо вони не належать до типу, рекомендованого виробником.

ПОПЕРЕДЖЕННЯ! Після припинення використання приладу його слід утилізувати відповідно до вимог місцевого законодавства, оскільки він містить горючий газ і холодоагент.

ПОПЕРЕДЖЕННЯ! При встановленні приладу слід переконатися в тому, що шнур живлення не затиснутий і не пошкоджений.

ПОПЕРЕДЖЕННЯ! Не можна розміщувати переносні розетки або портативні джерела живлення на задній панелі приладу.

Не використовуйте подовжувачі або незаземлені (двоконтактні) адаптери.

НЕБЕЗПЕЧНО! Існує ризик зачинення дитини всередині холодильника. Перш ніж утилізувати прилад:

- Зніміть дверцята.

- Залиште полиці на місці, щоб діти не могли потрапити всередину холодильника.

Перед встановленням комплектуючих деталей прилад необхідно від'єднати від джерела електроживлення.

Холодоагент і циклопентановий піноутворювач, що використовуються у холодильнику, належать до групи легкозаймистих речовин. Тому при утилізації приладу його слід тримати на відстані від будь-яких джерел вогню, а його переробкою повинна займатися компанія, яка спеціалізується на утилізації і має відповідну кваліфікацію. Забороняється утилізувати прилад шляхом спалювання, щоб уникнути нанесення шкоди навколишньому середовищу або будь-якої іншої шкоди.

Даний прилад не призначений для використання особами (включаючи дітей) з обмеженими фізичними, сенсорними або розумовими здібностями або з браком необхідного досвіду і знань, окрім випадків, коли вони діють під наглядом або відповідно до інструкцій особи, що відповідає за їхню безпеку.

ЩОБ попередити можливість використання приладу в іграх дітей, за ними слід здійснювати нагляд.

Електрика

Живлення



Даний холодильник працює від мережі змінного струму 220 В/50 Гц. У випадку надто великих коливань напруги (з перевищенням меж діапазону 187-242 В), холодильник може не почати працювати. Компресор термостата перегорить і почне видавати нетипові звуки. В цей час він має бути оснащений автоматичним стабілізатором напруги потужністю більш ніж 750 Вт.

Заземлення



Електроживлення холодильника має здійснюватися від спеціальної незалежної і надійно заземленої розетки.

Шнур живлення та вилка



- Не витягуйте вилку ривком. Міцно затисніть вилку живлення в руці, а потім витягніть її з розетки прямим рухом. Переконайтеся, що шнур живлення не затиснутий холодильником або користувачем. Намагайтеся не пошкодити кабель живлення, перемищуючи холодильник від стіни.



- Не використовуйте пошкоджений шнур живлення або зношену вилку. Для заміни пошкодженого кабелю живлення зверніться до авторизованого сервісного персоналу.
- Від'єднайте холодильник від мережі електроживлення перед його очищенням, обслуговуванням і заміною світлодіодних ламп.

Витік горючого газу

- ! Якщо стався витік горючого газу, розкрийте двері і вікна, не вставляйте і не виймайте штепсельну вилку.

Зберігання продуктів

- ⊘ Цей побутовий холодильник можна використовувати лише для зберігання продуктів харчування. Він не призначений для зберігання крові, лікарських або біологічних препаратів. Забороняється зберігати у холодильнику легкозаймисті та вибухонебезпечні речовини, а також дуже їдкі кислоти або луги.
- Не кладіть пляшкове пиво або напої до морозильної камери, щоб уникнути виникнення морозобойних тріщин.
- Коли холодильник увімкнений, не торкайтеся до поверхні заморожування в морозильній камері вологими руками, щоб уникнути прилипання шкіри до поверхні заморожування.

Середовище використання

- ! Холодильник вбудовується до шафи, з характеристиками якої можна ознайомитися в розділі «Вказівки зі встановлення». Холодильник має бути розміщений на відстані від джерел тепла і прямих сонячних променів, щоб забезпечити його гарантовану продуктивність. Не тримайте холодильник при мінусовій температурі навколишнього середовища, на відкритому повітрі або під дощем.
- ⊘ Уникайте потрапляння вологи на холодильник. У випадку випадкового пролиття води на холодильник негайно витріть її, щоб уникнути утворення іржі або пошкодження електроізоляції.
- Не ставте важкі предмети або ємності з водою на холодильник, щоб уникнути травм або витоку електрики, викликаних падінням важких предметів або ємностей.
- Не встановлюйте і не використовуйте електричні прилади, такі як штепсельна вилка, джерело стабілізованої напруги, мікрохвильова піч, зверху або всередині холодильника, оскільки це може призвести до виникнення електромагнітних перешкод. Не зберігайте та не використовуйте бензин або інші легкозаймисті речовини поряд з холодильником, щоб уникнути пожежі.

Обслуговування

Чищення

- ⊘ Не використовуйте воду для обприскування холодильника. Переконайтеся, що холодильник не знаходиться у вологому середовищі, щоб уникнути пошкодження електричної ізоляції.
- ! При чищенні холодильника вийміть вилку з розетки. Переконайтеся, що холодильник залишався вимкненим протягом як мінімум 5 хвилин, перш ніж знову підключати його до джерела живлення, інакше компресор може вийти з ладу внаслідок послідовної роботи.

Технічна підтримка

- ! Не використовуйте воду для обприскування холодильника. Переконайтеся, що холодильник не знаходиться у вологому середовищі, щоб уникнути пошкодження електричної ізоляції.
- ⊘ Лише кваліфікований фахівець може розбирати або ремонтувати холодильник. Небезпечно! Існує ризик зачнення дитини всередині холодильника. Перш ніж утилізувати старий холодильник або морозильник:
 - Зніміть дверцята.
 - Залиште полки на місці, щоб діти не могли потрапити всередину холодильника.

Підготовка до експлуатації холодильника

- 1 Зніміть всі пакувальні матеріали, включаючи пінопластову основу та клейку стрічку з комплектуючих деталей.
- 2 **Перевірте комплектуючі деталі та матеріали**
Перевірте наявність деталей всередині пакету за описом комплекту постачання. У разі невідповідності слід звернутися до продавця.
- 3 **Встановіть холодильник в належне положення.**
- 4 Перед початком експлуатації слід очистити холодильник (див. розділ «Чищення холодильника» на стор. 20).
- 5 Після того, як холодильник встановлений у рівному положенні та очищений, необхідно зачекати 2 години, перш ніж підключити його до джерела живлення.
- 6 **Зніміть захисну плівку**
Перед початком експлуатації зніміть захисну плівку для гарантованого виведення залишкового тепла з холодильника.

Покрокова інструкція для першого користування виробу

- 1 **1. Підключення до джерела живлення**
Після першого підключення холодильника до джерела живлення йому потрібно кілька годин, щоб завершити охолодження. Налаштування температури за замовчуванням: холодильник (5 °C), морозильник (-18 °C)
- 2 **2. Покладіть їжу до холодильника.**
Продукти можна класти до холодильника через 2-3 години після підключення до джерела живлення. Не зберігайте надто багато продуктів у морозильній камері. Загальна вага продуктів, що зберігаються на кожній полиці, не має перевищувати 24 кг.
- 3 **3. Експлуатація холодильника**
Тримайте холодильник увімкненим протягом 24 годин для досягнення стійкого стану після того, як до нього було покладено продукти. Після цього температуру можна змінити.

Поради: після зміни налаштувань температури потрібно зачекати деякий час для досягнення температурного балансу у шафі. Тривалість залежить від температури навколишнього середовища, частоти відчинення дверцят холодильника і кількості продуктів, що зберігаються в холодильнику.

Для справної роботи холодильника слід дотримуватися інструкцій зі встановлення, що наведені нижче.

Важливо знати перед встановленням

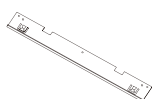






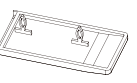




Положення при встановленні

Холодильник слід встановлювати на безпечній відстані від дії прямих сонячних променів і нагрівальних приладів, таких як плита, посудомийна машина та ін.

Електроживлення

При встановленні холодильника переконайтеся, що вилка живлення легко вставляється і виймається. Вилка живлення має бути вставлена в спеціальну розетку для захисту від раптового відключення живлення холодильника. Не використовуйте подовжувач або адаптер. Вимоги до джерела живлення наведені на табличці на лівій стороні холодильника. Холодильник має бути заземлений належним чином.

Перелік деталей для встановлення

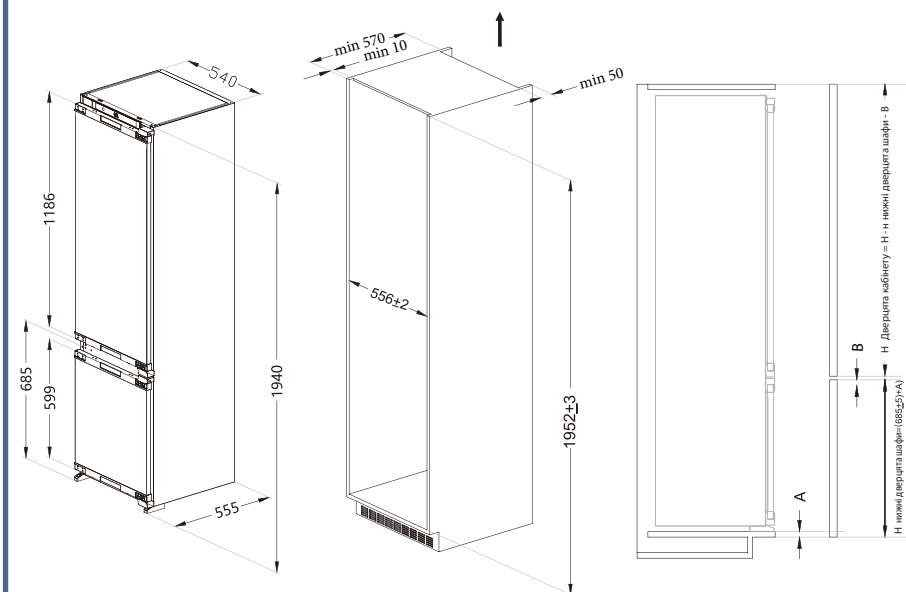
1. Передня верхня пластина	2. Крыло петлі	3. Опорна плита	4. Нижня нерухома пластина
			
1 шт.	4 шт.	2 шт. (вже встановлено)	4 шт.
5. Ущільнювальна стрічка	6. Гвинт з потайною головкою з нержавіючої сталі	7. Анкерний болт	8. Нерухома дрібна пластина
			
1 шт.	30 шт.	6 шт.	1 шт.
9. Гвинт	10. Ковпачкова гайка	11. Гвинтова кришка	12. Гвинт з плоскою головкою
			
10 шт.	10 шт.	2 шт.	6 шт.

розмір шафи (мм)		Розмір виробу (мм)	
Чиста ширина в порожньому стані	556±2	Ширина	540
Чиста глибина в порожньому стані	>560 (рекомендоване значення — 600)	Глибина	555
Чиста висота в порожньому стані	1952 ±3	Висота	1940

Місце встановлення

Дотримуйтесь нижченаведених інструкцій:

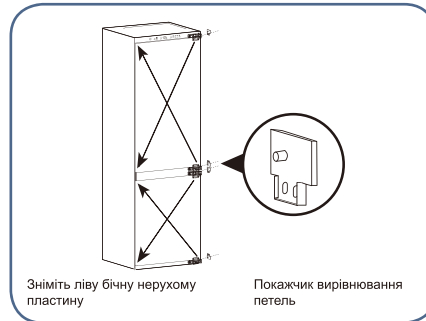
- Підлога кухні та дно приладу мають знаходитися на одному рівні. В іншому випадку можуть виникнути проблеми зі всмоктуванням повітря до приладу.
- Для забезпечення належної вентиляції мінімальна відстань між холодильником і задньою частиною шафи має становити 4 см.
- На задніх і бічних стінках місця встановлення приладу не повинно бути ніяких предметів, що заважають встановленню приладу.
- Розетка живлення має знаходитися в правильному положенні
- Габарити меблів, в яких буде встановлено прилад, мають суворо відповідати габаритам, зазначеним у посібнику
- Не встановлюйте прилад таким чином, щоб холодильник і морозильна камера знаходилися поруч, оскільки це може призвести до конденсації вологи всередині приладу та його пошкодження.
- Пласкість поверхні, на якій буде встановлений прилад, слід перевірити за допомогою бульбашкового рівня.
- Місце встановлення має бути захищеним від дії прямих сонячних променів і має знаходитися на безпечній відстані від джерел тепла, печей і радіаторів.



A: Розмір нижніх дверцял шафи, що з'єднуються з шафою
 H: Висота шафи
 B: Різниця в розмірах між верхніми та нижніми дверцятами шафи

1. Визначте напрямок відчинення дверцят

Дверцята холодильника відчиняються з лівого боку. Щоб змінити напрямок відчинення дверцят, слід поміняти місцями верхню та нижню петлі та встановити дверцята з лівого боку. Напрямок перестановки на схемі зображений стрілкою. Встановіть фіксуючу пластину петлі, зніміть невелику фіксуючу пластину з лівого боку, потім встановіть невелику фіксуючу пластину з правого боку після зміни напрямку відчинення дверцят.



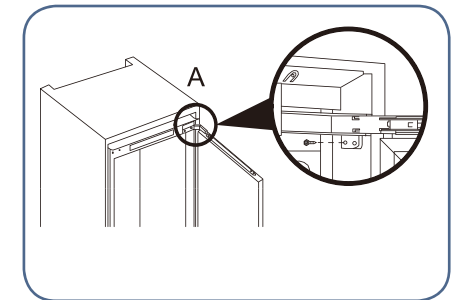
1. Проведіть шнур живлення через отвір на задній стороні шафи. Якщо розетка знаходиться всередині шафи, спочатку вставте вилку в розетку, а потім встановіть холодильник у шафу.
2. Встановіть холодильник у шафу, зафіксуйте його положення в поздовжньому напрямку, щоб передня частина фіксуючої пластини петлі була вирівняна з корпусом приладу.



Слідкуйте, щоб шнур живлення не був защемлений. Обірваний шнур живлення може призвести до виникнення пожежі.

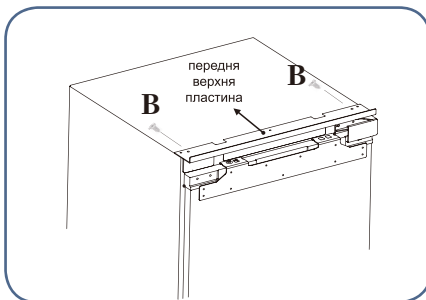


3. Зафіксуйте бічні петлі за допомогою двох гвинтів (один гвинт використовується для кріплення першої петлі, другий гвинт — для кріплення четвертої петлі). Після встановлення дверцят шафи вставте інші гвинти в отвори для гвинтів на петлі, після чого затягніть гвинти.

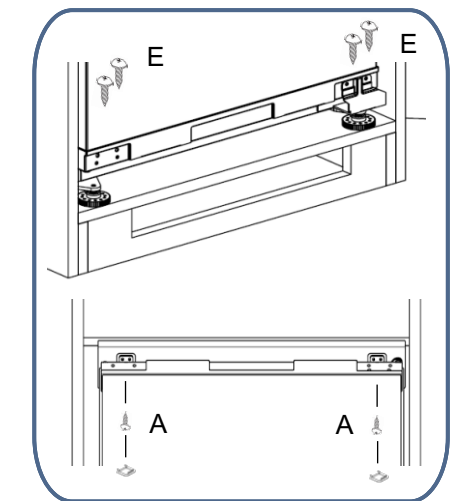


2. Встановіть передню верхню пластину

Зафіксуйте передню верхню пластину в передній верхній частині холодильника за допомогою гвинтів.

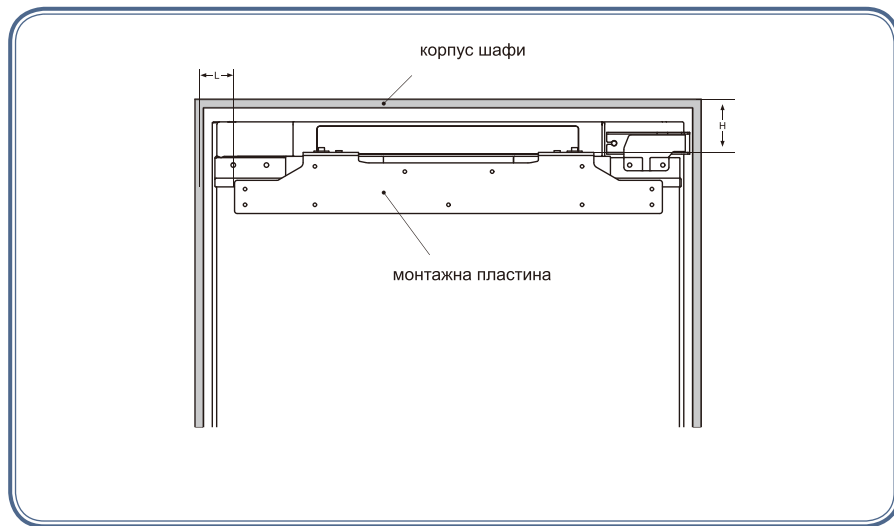


4. Поверніть регулювальні ніжки, щоб холодильник і шафа перейшли в належний стан, а потім зафіксуйте регулювальні ніжки за допомогою гвинтів. Потім прикрутіть верхню частину холодильника до верхньої частини шафи і прикріпіть кришки.

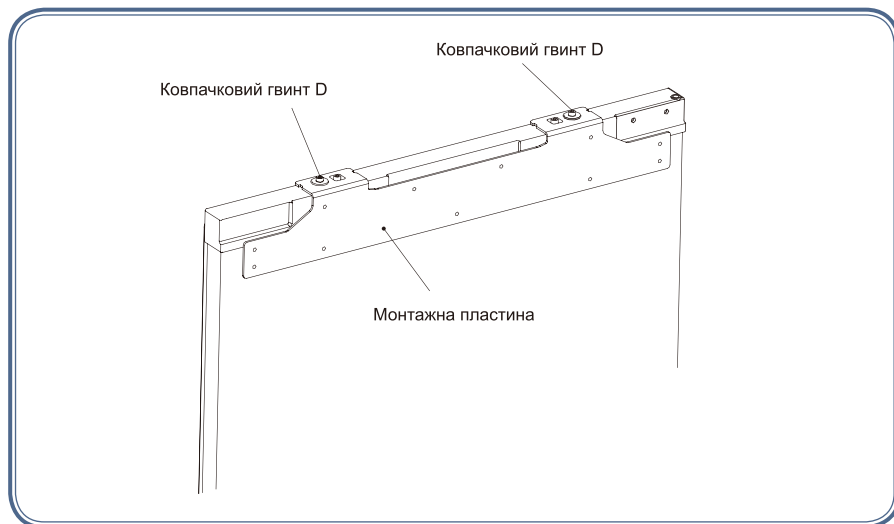


Покрокова інструкція зі встановлення верхніх дверцят шафи

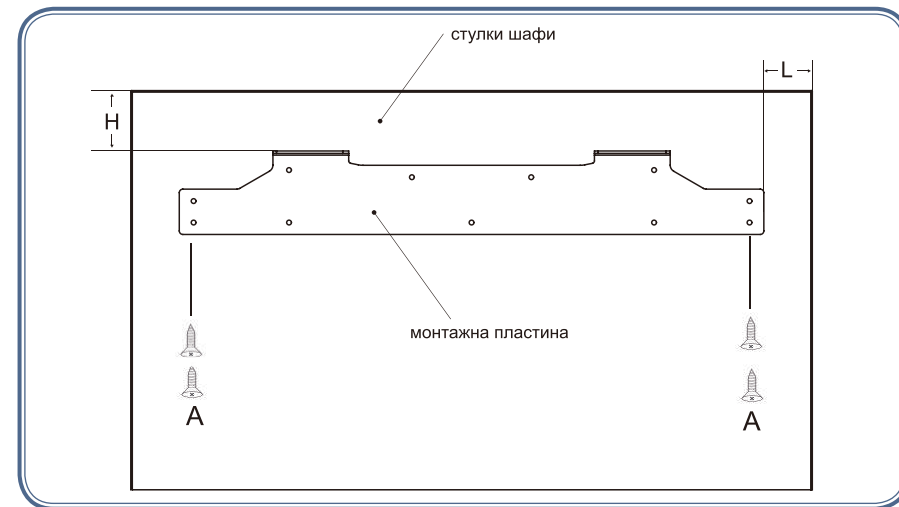
1. Виміряйте відстань між верхньою монтажною пластиною дверцят холодильного відсіку та верхньою/лівою частиною шафи та запишіть отримане значення.



2. Послабте ковпачкові гвинти кришки, потім зніміть монтажну пластину.

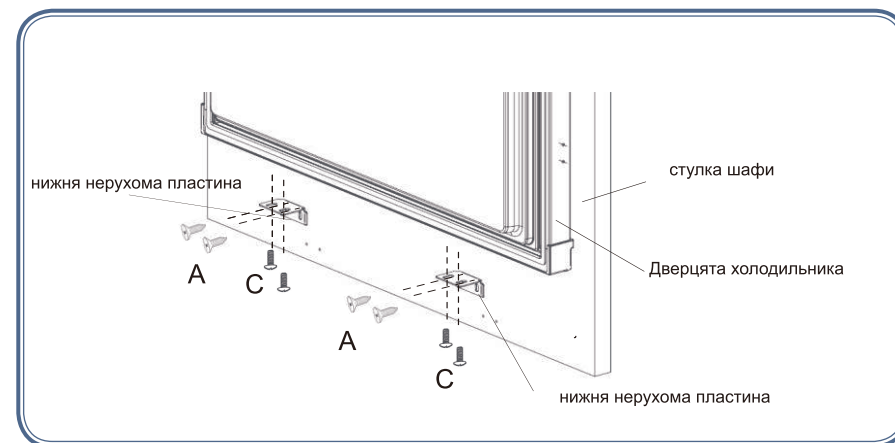


3. Виміряйте та підтвердіть положення, щоб закріпити монтажну пластину на дверцятах шафи, після чого зафіксуйте її за допомогою гвинтів.



4. Прикріпіть дверцята шафи до дверцят холодильника за допомогою монтажної пластини, потім затягніть гвинти (не затягуйте гвинти надто сильно, тому що пізніше вам буде необхідно їх послабити)

5. Закріпіть дверцята холодильника на дверцятах шафи за допомогою нижньої монтажної пластини.



6. Процедура встановлення дверцят шафи до дверцят морозильної камери аналогічна процедурі встановлення дверцят шафи до дверцят холодильника.

7. Вставте ущільнювальну стрічку в проміжок між холодильником і шафою.

Покрокова інструкція з налаштування положення дверцят шафи холодильника

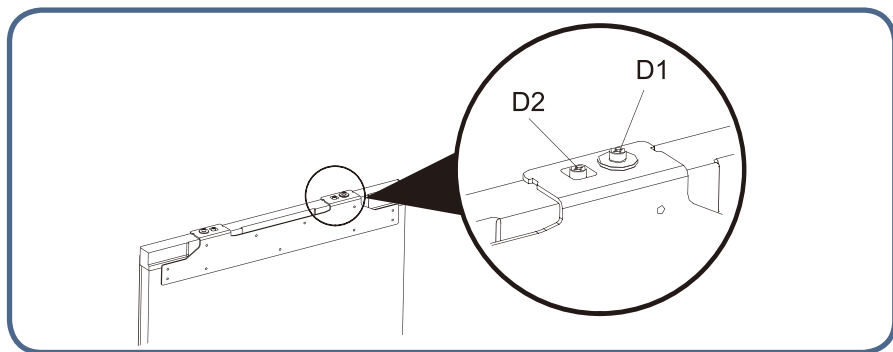
Покрокова інструкція з налаштування положення верхнього краю дверцят шафи холодильника

1. Налаштування положення дверцят шафи в напрямку вгору і вниз
Налаштування в напрямку вгору: спочатку підтягніть вгору ковпачковий гвинт D1, потім підтягніть вгору ковпачковий гвинт D2.

Налаштування у напрямку донизу: спочатку підтягніть донизу ковпачковий гвинт D2, потім зафіксуйте ковпачковий гвинт D1.

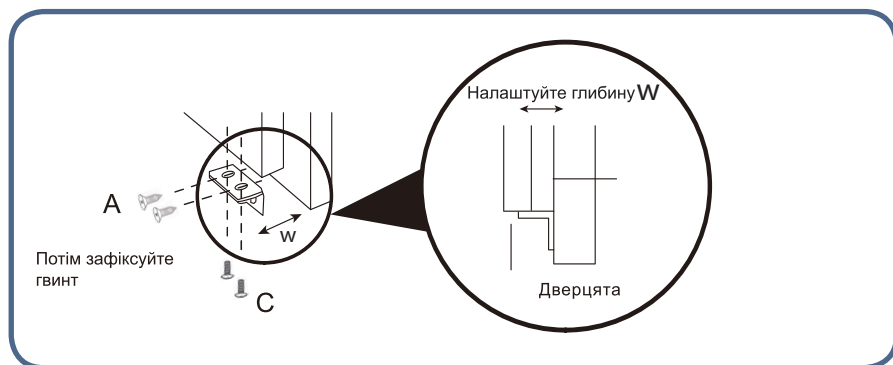
2. Налаштування положення дверцят шафи вліво і вниз /в поздовжньому напрямку

Налаштування положення в напрямку вліво і вниз: послабте ковпачковий гвинт D1, встановіть монтажну пластину в належне положення, після чого закріпіть ковпачковий гвинт D2.



Покрокова інструкція з налаштування положення нижнього краю дверцят шафи холодильника

1. Злегка послабте гвинти, потім відрегулюйте глибину (W) і затягніть гвинт.
2. Після налаштування горизонтального положення дверцят холодильної камери прикріпіть нижню фіксуючу пластину до дверцят холодильника за допомогою гвинтів.



Покрокова інструкція з початку користування холодильником

Поради з енергозаощадження

Під час встановлення

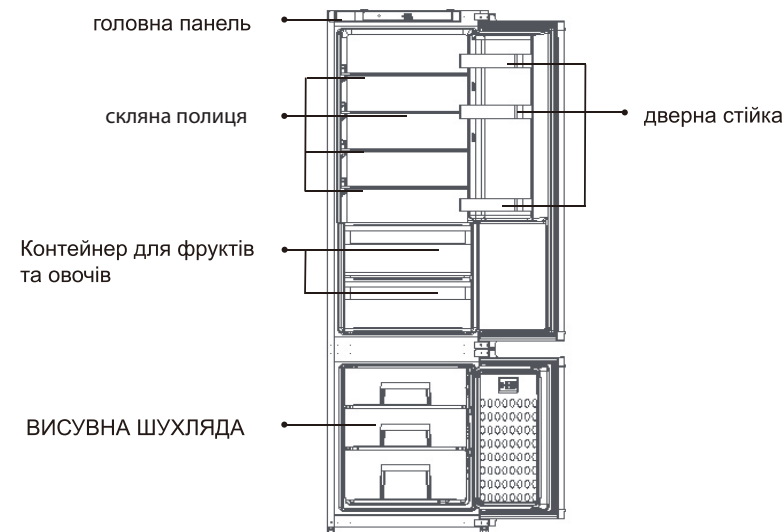
- Встановіть прилад у місці з найнижчою температурою в приміщенні подалі від дії прямих сонячних променів, труб опалення, пристроїв регулювання вентиляції та інших нагрівальних приладів.
- Переконайтеся, що холодильник добре провітрюється.

В процесі експлуатації

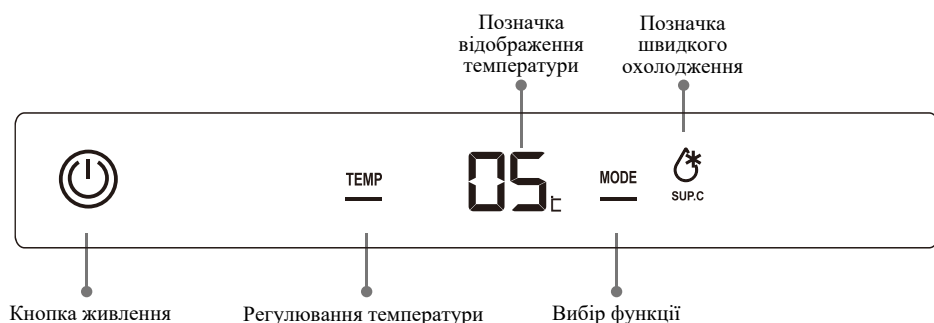
- * Не слід надмірно завантажувати холодильник продуктами, оскільки це може заважати циркуляції повітря.
- * Не накривайте полиці будь-якими матеріалами, наприклад алюмінієвою фольгою, вощеним папером або тканиною.
- * Скоротіть час відчинення дверцят до мінімально необхідного.

Перед розміщенням продуктів у холодильник

- Зніміть всі пакети.
- * Очистіть шафу від пилу, що утворився при виробництві і транспортуванні, використовуючи теплий розчин засобу для миття посуду.
- При першому використанні холодильника ви можете помітити запах, який зникне відразу після того, як температура всередині холодильника стане достатньо низькою.
- * Дайте холодильнику пропрацювати протягом 2-3 годин, не кладучи до нього продукти, щоб у кожному відділенні встановилася необхідна температура.



Панель керування



Кнопка живлення:	Вмикання/вимкнення живлення холодильника
Регулювання температури:	Налаштування параметрів температури в обраній температурній зоні
Вибір функції:	Активація функції швидкого охолодження
Позначка відображення температури:	Показати налаштування температури або значення для поточної температурної зони
Позначка швидкого охолодження:	Вказує на те, що холодильник працює в режимі швидкого охолодження

1. Кнопка живлення

Увімкнення холодильника

Коли холодильник вимкнений, натисніть «Кнопку живлення» й утримуйте її протягом 3 секунд. Засвітиться індикатор, і холодильник почне працювати.

Вимкнення холодильника

Натисніть «Кнопку живлення» й утримуйте її протягом 3 секунд. Індикатор згасне, і холодильник припинить працювати.



Натисніть та утримуйте її протягом 3 секунд

засвітиться індикатор (холодильник почне працювати)



знову натисніть та утримуйте протягом 3 секунд

індикатор згасне (холодильник припинить працювати)

2. Налаштуйте температуру всередині холодильної камери

1. Натисніть кнопку «Вибір температурної зони». При цьому по черзі засвіяться позначки з відображенням температурної зони холодильника й морозильної камери.
2. Оберіть температурну зону холодильної камери. При цьому засвітиться відповідна позначка, і відобразиться фактична температура всередині холодильної камери.
3. Натисніть кнопку «Регулювання температури». Позначка, що показує температуру, відобразить поточне налаштування холодильного відсіку й почне блимати.
4. Натисніть кнопку «Регулювання температури» ще раз. При цьому налаштування температури холодильної камери будуть циклічно змінюватися: «02» - «03» - «04» - «05» - «06» - «07» - «08» - «02».

Якщо протягом 5 секунд не натиснути кнопку, буде підтвержене поточне налаштування.



3. Функція швидкого охолодження

Активація функції швидкого охолодження

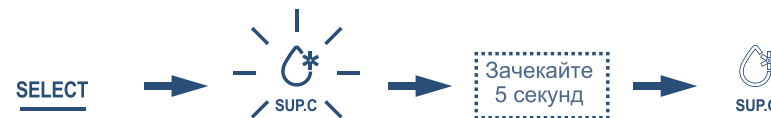
Натисніть кнопку «Вибір режиму». Почне блимати позначка «Швидке охолодження». Через 5 секунд засвітиться позначка «Швидке охолодження», і функцію швидкого охолодження буде активовано.



Вимкнення функції швидкого охолодження

У режимі швидкого охолодження натисніть кнопку «Вибір режиму». Почне блимати позначка «Швидке охолодження».

Через 5 секунд позначка «Швидке охолодження» згасне, і холодильник вийде з режиму швидкого охолодження.



4. Функція сигналізації про відчинені дверцята

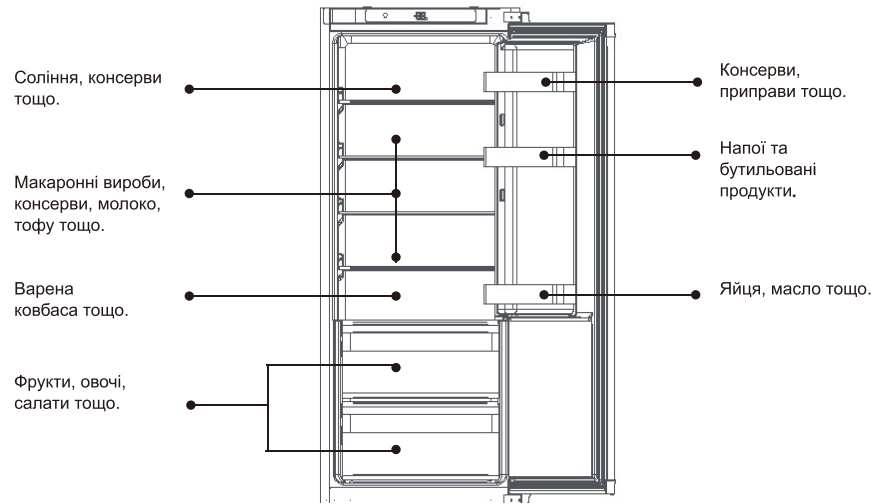
Якщо дверцята холодильника залишаються відчиненими протягом 180 секунд, тричі пролунає сигнал тривоги з інтервалом 0,5 секунди. Якщо через 30 секунд дверцята холодильника все ще залишатимуться відчиненими, звуковий сигнал пролунає ще тричі з інтервалом 0,5 секунд, поки дверцята холодильника не будуть зачинені.

Інструкція та запобіжні заходи при користуванні холодильною камерою

Середня температура в холодильній камері становить від 0 до ~ 10 °С, тому її можна використовувати лише для короткочасного зберігання продуктів.

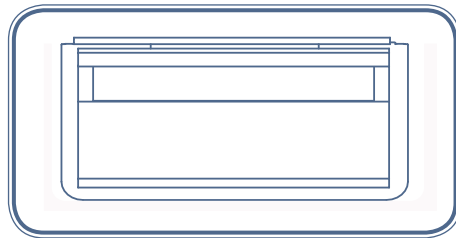
Рекомендоване місце для зберігання різних продуктів

Температура в різних зонах холодильника відрізняється, тому продукти слід зберігати в рекомендованій для них зоні, як зображено на малюнку нижче:



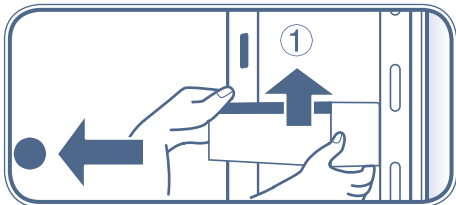
Використання контейнера для фруктів та овочів

Фрукти й овочі, що зберігаються в холодильній камері, швидко втрачають вологу. У контейнері для фруктів та овочів підтримується необхідний рівень вологості для забезпечення оптимальних умов зберігання.



Використання полиці для пляшок

- Положення полиці для пляшок можна змінити відповідно до вимог до зберігання. Полицю для пляшок можна вийняти, піднявши її вгору.
- Щоб встановити полицю для пляшок, спочатку вставте її в обмежувач дверного жолоба, а потім опустіть на місце.



Запобіжні заходи при зберіганні продуктів в холодильній камері

Не кладіть гарячу їжу в холодильник.



Якщо їжа гаряча, то перш ніж покласти її у холодильник, зачекайте, поки їжа охолоне до кімнатної температури. Безпосереднє розміщення гарячої їжі в холодильник не тільки призведе до підвищення температури всередині холодильника, але й погано вплине на свіжість інших продуктів.

Перед розміщенням в холодильник їжу слід очистити.



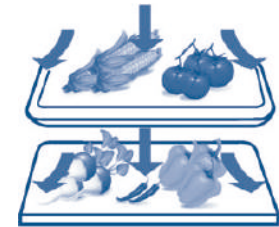
Всі продукти, що розміщуються в холодильник, потрібно попередньо очистити від бруду.

Їжу слід герметизувати і зберігати відповідно до її класу.



Перед розміщенням в холодильник герметизуйте їжу. Сортуйте продукти та зберігайте їх окремо; це допоможе не лише зберегти свіжість продуктів, але й уникнути змішування запахів.

Не кладіть занадто багато продуктів у холодильник.



При зберіганні між продуктами слід залишати достатні проміжки для забезпечення належної циркуляції повітря, що підвищить ефект охолодження.

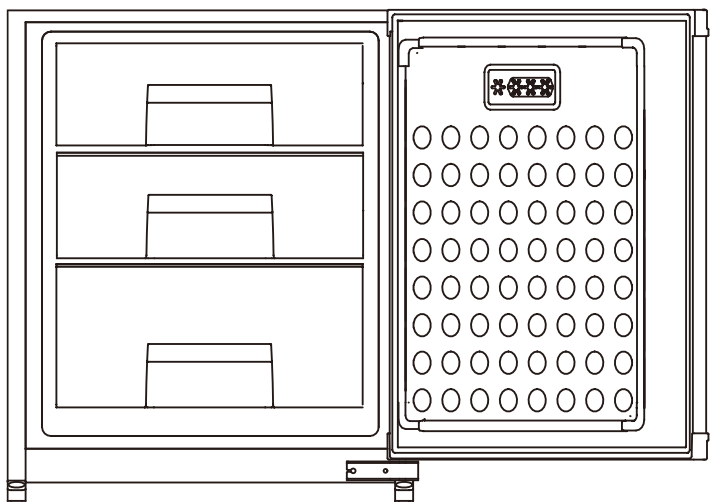
Запобіжні заходи під час зберігання продуктів в морозильній камері

Низька температура морозильної камери підходить для збереження свіжості продуктів, тому продукти, призначені для довготривалого зберігання, рекомендується зберігати в морозильній камері з обов'язковим дотриманням рекомендованого терміну зберігання, зазначеного на упаковці продуктів.

Рекомендовані терміни зберігання для різних харчових продуктів.

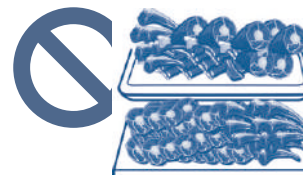
Харчовий продукт	термін зберігання (місяці)
курка, яловичина, баранина, креветки	4
пельмені, заморожене вершкове масло, реберця, фруктове морозиво	4
торт, хліб, нарізане м'ясо, сир	2
краби, морепродукти, ковбаса, морозиво	1

Зверніться до інструкцій на упаковці виробника харчових продуктів або професійного посібника з охолодження для отримання детальних інструкцій. Конкретний час зберігання залежить від якості їжі, попередньої обробки перед заморожуванням і різних вимог кожної родини до якості їжі.



Запобіжні заходи під час зберігання продуктів в морозильній камері

Не кладіть занадто багато продуктів до морозильної камери.



Не розміщуйте занадто багато свіжих продуктів в морозильній камері. Див. характеристики місткості морозильної камери холодильника.

Ніколи не кладіть гарячу їжу до морозильної камери.



Зачекайте, доки гаряча їжа охолоне до кімнатної температури, перш ніж завантажувати її до морозильної камери. Якщо необхідно розмістити багато гарячої їжі, запустіть режим швидкого заморожування за 12 годин до розміщення їжі.

Розподіліть їжу на необхідні порції.



Невеликі порції продуктів вагою менш ніж 2,5 кг легко заморожуються і розморожуються.

Перед завантаженням до морозильної камери продукти слід упаковувати.



Зовнішня упаковка продуктів повинна бути сухою, щоб попередити змерзання продуктів. Упаковка не повинна мати запаху і пропускати повітря та воду; також вона має бути нетоксичною та чистою, щоб уникнути забруднення, змішування запахів і зниження якості продуктів.

Продукти харчування повинні бути датовані відповідно до терміну зберігання.



На упаковці слід вказати дату і термін заморожування відповідно до рекомендованих термінів зберігання різних видів продуктів, щоб уникнути їх псування.

Не слід повторно заморожувати продукти.



Повторне заморожування продуктів вкрай негативно впливає на їхню якість.

Очищення холодильника

Залишки їжі всередині холодильника можуть стати джерелом неприємних запахів, тому необхідно регулярно очищувати холодильник.

Покрокова інструкція з очищення

1. Вийміть вилку з розетки, щоб відключити джерело живлення.
2. Очистіть холодильник за допомогою м'якої тканини або губки, просоченої теплою водою або нейтральним миючим засобом.

Обережно!



Не можна використовувати для очищення холодильника жорсткі щітки, щітки зі сталевого дроту, органічні розчинники, такі як дезактивуючий порошок, бензин, ацетон, гарячу воду, кислоту або соду.

3. Для витирання води з поверхні холодильника використовуйте суху тканину.



Під час очищення холодильника не розпилюйте воду над холодильником, щоб уникнути витоків. Для очищення електричних компонентів, таких як вимикач і світлодіод, слід використовувати суху тканину.

Поради: ущільнювач дверцят швидко забруднюється, тому намагайтеся тримати його в чистоті.



Підвищення температури заморожених продуктів в процесі ручного розморожування, технічного обслуговування або очищення може призвести до скорочення терміну їх зберігання.

Морозильна камера розморожується автоматично, тому немає потреби проводити розморожування в ручному режимі.



Не використовуйте механічні пристрої або інші методи для прискорення розморожування.

Транспортування холодильника

1. Щоб вимкнути живлення, натисніть кнопку живлення і утримуйте її протягом 3 секунд, після чого витягніть вилку з розетки.
2. Вийміть всі продукти з холодильника.
3. Використовуйте клейкі стрічки для фіксації рухомих компонентів холодильника, таких як шухляди, полиці, контейнери для фруктів і овочів тощо.
4. Зачиніть дверцята холодильника і зафіксуйте їх за допомогою клейкої стрічки, щоб дверцята не відкрилися під час транспортування.
5. Під час транспортування кут нахилу між холодильником і вертикальним напрямком не має перевищувати 45 градусів, інакше можуть виникнути збої в роботі холодильної системи.



Холодильник не можна класти на горизонтальну поверхню.



Припинення експлуатації холодильника

Вирішення проблем, пов'язаних з відключенням електроенергії

- * Проблем із зберіганням їжі не виникає протягом 10 годин після відключення електроенергії, навіть влітку.
- Після відключення електроенергії не слід класти до холодильника нові порції продуктів. Намагайтеся не відчиняти дверцята холодильника.
- * Якщо ви знаєте, що найближчого часу станеться відключення електроенергії, ви можете приготувати велику кількість льоду в герметичному контейнері та поставити його на верхню частину морозильної камери.



Підвищення температури в морозильній камері внаслідок припинення електропостачання або інших збоїв може скоротити термін зберігання і негативно вплинути на якість продуктів.

Від'їзд у відпустку

- Якщо ви від'їжджаєте на короткий термін, вийміть швидкопсувні продукти, налаштуйте температуру до потрібного рівня і зачиніть дверцята холодильника після підтвердження.

Період припинення експлуатації



- * Якщо необхідно припинити експлуатацію холодильника на тривалий час, слід вийняти вилку з розетки, відключити електроживлення та очистити холодильник, як зазначено вище.



- * Протягом періоду, коли холодильник не експлуатується, відчиняйте дверцята холодильника, щоб уникнути появи неприємного запаху в холодильнику.

- * Після відключення електроживлення повторно вмикати холодильник можна лише через проміжок часу, не менший ніж 5 хвилин.

- * В цілому, щоб попередити скорочення терміну служби холодильника, намагайтеся не припиняти його експлуатацію.

- * Утилізацію приладу слід проводити відповідно до встановлених правил, або доручати професійним компаніям. В жодному разі не можна викидати прилад на смітник, оскільки це може завдати шкоди навколишньому середовищу або заподіяти іншу шкоду.

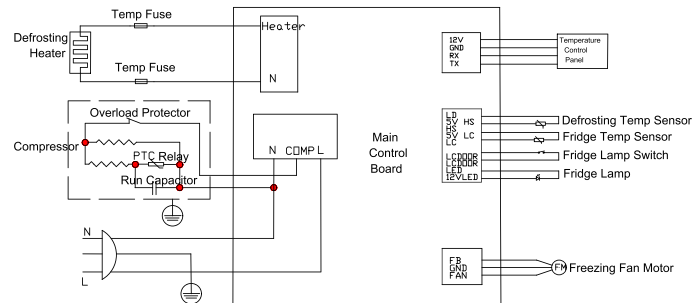
Несправності холодильної системи

Несправність	Можливі причини та способи їх усунення
Відсутність охолодження	Причина 1: неналежне функціонування стартера ПТК
	Причина 2: нестабільна робота компресора — перевірте пристрій захисту від перевантаження
	Причина 3: блокування холодильного контуру
	Причина 4: неналежне функціонування вентилятора
Температура охолодження не відповідає потрібному значенню	Причина 1: витік холодоагенту
	Причина 2: відсутність охолодження в морозильній камері — перевірте, чи справно працює вентилятор
	Причина 3: сильне обмерзання випарника морозильної камери, що перешкоджає вільній циркуляції повітря
Підвищений рівень шуму	Причина 1: трубки знаходяться дуже близько одна до одної, і контакт між ними призводить до резонансу
	Причина 2: надмірний потік повітря в системі через надто високу температуру нагнітання
	Причина 3: безшумній роботі вентилятора заважають інші компоненти

Несправності, пов'язані з роботою електричних компонентів

Несправність	Можлива причина	Необхідні дії
Компресор не працює	Несправність стартера або пристрою захисту компресора	Відремонтуйте або замініть
Морозильна камера не охолоджується	Несправність або слабка фіксація крила вентилятора	Зафіксуйте або замініть
Сильне обмерзання морозильної камери	Ослаблення клемного роз'єму	Щільно зафіксуйте
	Вихід з ладу датчика температури розморожування	Замініть на новий

СХЕМА ПІДКЛЮЧЕННЯ



Технічні характеристики

Модель	FBN 310
Номинальна напруга	220-240 В / 50 Гц
Потужність / Струм	110 Вт / 0,7 А
Кліматичний клас	SN/N/ST
Клас захисту від ураження електричним струмом	I
Клас енергоефективності	A
Оцінка	4
Сукупний корисний об'єм	310 л
Об'єм морозильної камери	62 л
Холодоагент	R600a
Піноутворювач	Циклопентан
Габарити (Ш*Г*В) см	54 x 55,5 x 194
Споживання енергії	0,972 кВт*год / 24 год
Продуктивність морозильної камери	3,5 кг
Вага нетто	58 кг

**Офіційний представник
компанії Günter & Hauer GmbH в Україні**

www.gunter-hauer.ua
info@gunter-hauer.ua

Служба інформаційної підтримки на території України

0 800 60 44 69