

Günter & Hauer

UA ІНСТРУКЦІЯ ПО ВИКОРИСТАННЮ

КУХОННА ВИТЯЖКА



ATALA

1060 GL/GLW 1075 GL/GLW 1090 GL/GLW

**Дякуємо Вам за довіру
та придбання продукції **GÜNTER & HAUER!****

*Ця інструкція була розроблена,
щоб полегшити користування приладом.*

*Вона допоможе ознайомитись
із новою технікою якомога швидше.*

Переконайтеся, що Ви отримали прилад без ушкоджень.

*При виявленні пошкоджень зверніться, будь ласка, до тієї
торговельної організації, де Ви здійснили придбання.*

Інструкції з експлуатації також доступні на нашому сайті:

www.gunter-hauer.ua

ЗМІСТ

I. Запобіжні заходи.....	4
II. Розміри витяжки.....	7
III. Установка і монтаж.....	8
IV. Підключення до електромережі.....	11
V. Користування витяжкою.....	12
VI. Догляд за витяжкою.....	15
VII. Несправності та їх усунення	18
VIII. Технічні характеристики	19

ЗАПОБІЖНІ ЗАХОДИ

УВАЖНО ПРОЧИТАЙТЕ І ЗБЕРЕЖІТЬ ДЛЯ ПОДАЛЬШОГО ВИКОРИСТАННЯ!

Перед тим як встановити прилад і почати ним користуватися, просимо Вас уважно прочитати інструкцію з монтажу та використання.

Дуже важливо зберігати інструкцію разом із приладом, щоб до неї можна було звертатися у майбутньому в разі виникнення будь-яких питань.

У разі передачі або продажу даного приладу іншій особі перевірте, щоб також була передана й інструкція. Таким чином новий користувач зможе ознайомитися з правилами користування та з інструкцією з безпеки.

Витяжка може мати дизайн, що відрізняється від витяжки, показаної на рисунках даного керівництва. Тим не менш, інструкція з експлуатації, технічне обслуговування та встановлення залишаються ті ж самі.

(!) УВАГА: Щоб уникнути поломок перед включенням витяжки в холодну пору року, необхідно витримати її в розпакованому вигляді при кімнатній температурі не менше 2 годин.

Не можна починати монтаж і знімати захисну плівку з витяжки з нержавіючої сталі, поки Ви не переконаєтеся в технічній справності шляхом підключення її до електричної мережі та перевірки всіх функцій.

Рекомендуємо всі роботи з установки, підключення і ремонту Вашої витяжки довіряти тільки кваліфікованим майстрам, які займаються за родом своєї діяльності виконанням таких робіт.

Установка, підключення та ремонт витяжки неуповноваженими на те особами може призвести до низької якості роботи і, як наслідок, до пошкодження виробу.

Виробник не несе відповідальності за будь-якого роду ушкодження і поломки, пов'язані з неправильною установкою, підключенням і ремонтом витяжки.

Назва моделі і найбільш важливі технічні характеристики витяжки вказані в таблиці всередині корпусу.

БЕЗПЕКА ДІТЕЙ

1) Найчастіше діти не усвідомлюють небезпеку електроприладів. Під час роботи витяжки необхідно стежити за дітьми і не дозволяти їм грати з нею. Пакувальні матеріали (такі як поліетиленова плівка) можуть стати причиною удущення. Тримайте їх поза досяжністю дітей.

Цей посібник з експлуатації складено для різних моделей приладу. Можливо, ви зустрінете в ньому опис окремих комплектуючих, що не відносяться до моделі Вашого приладу.

2) Витяжка підключається до електромережі напругою 220-240 В, 50 Гц. Щоб уникнути ураження електричним струмом, витяжка повинна включатися в розетку із заземленням.

3) Даний виріб відноситься до I класу захисту від ураження електричним струмом.

4) Не використовуйте лампи освітлення, номінал потужності яких перевищує зазначений у технічних характеристиках витяжки, так як лампочки з більшою потужністю можуть стати причиною різних пошкоджень в електричному ланцюзі.

5) Експлуатація витяжки без алюмінієвого жиरोуловлюючого фільтра заборонена. При використанні витяжки одночасно з іншими обігрівальними пристроями (газові, масляні, вугільні печі і т.д.), крім електричних, може знадобитися додаткова вентиляція приміщення.

6) Повітря, що проходить через витяжку і викидається в атмосферу, повинне відводитися тільки в окрему кухонну вентиляційну шахту і не виходити в димохід чи інший канал, що використовується для видалення диму від інших пристроїв.

7) При монтажі витяжки для відведення повітря у вентиляційну шахту не можна використовувати повітропровід із меншим діаметром, ніж вказано в інструкції з експлуатації. Це може створити додатковий опір повітря, що виводиться, і призвести до збільшення шуму і вібрації, а також – до перегрівання двигуна.

8) Витяжку необхідно встановлювати над електричними плитами на висоті не менше 65 см, а над газовими пальниками – не менше 75 см.

9) Перед тим, як приступити до будь-якої операції з очищення або ремонту витяжки, вимкніть напругу електромережі.

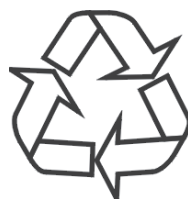
10) Забезпечуйте своєчасне промивання багаторазових алюмінієвих жируловлюючих фільтрів. Непромиті своєчасно фільтри знижують ефективність роботи витяжки і можуть стати причиною пожежі внаслідок накопичення у них масла та пилу.

11) Не стерилізуйте продукти харчування відкритим полум'ям безпосередньо під витяжкою. Це може призвести до займання неочищеного алюмінієвого жируловлюючого фільтра.

12) Не залишайте гаряче масло в посуді на включеній плиті. Перегріті жир і масло легко самозаймаються, що може призвести до загоряння неочищеного алюмінієвого жируловлюючого фільтра. Полум'я газових конфорок завжди має бути закриті посудом. Сильний нагрів полум'ям газових конфорок може пошкодити витяжку.

13) Не вмикайте витяжку для зменшення задимлення, що виникло внаслідок спалаху в квартирі. Включена витяжка створить додаткову тягу для вогню. У разі будь-якого займання вимкніть витяжку від електромережі, закрийте полум'я щільним матеріалом, що перешкодить доступу кисню до полум'я, ніколи не використовуйте воду для гасіння.

РОЗПАКУВАННЯ



Обладнання під час транспортування було захищено від пошкодження.

Після розпакування обладнання просимо Вас зняти елементи пакування способом, безпечним для навколишнього середовища.

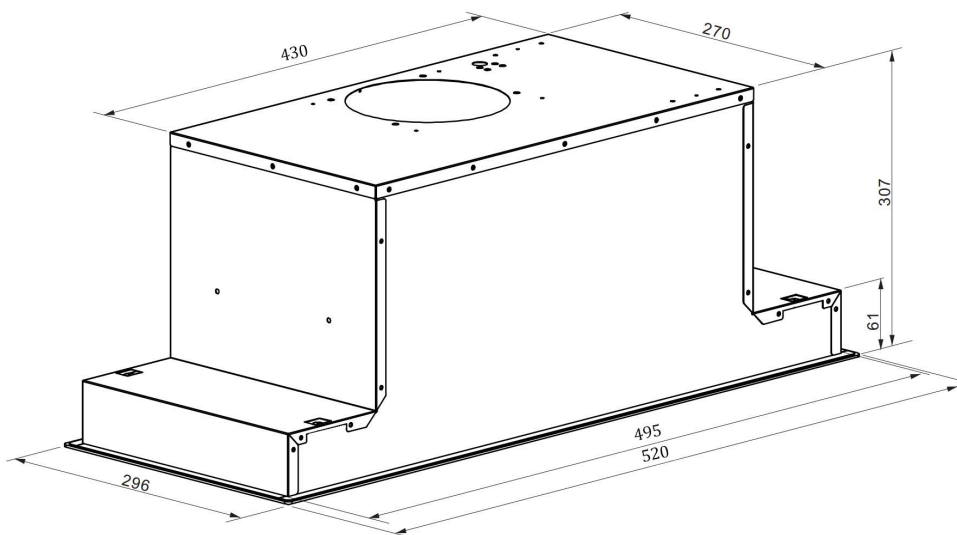
Всі матеріали, які застосовувалися для упаковки, є безпечними для навколишнього середовища та на 100% підлягають вторинній переробці, що позначено відповідним символом.

УВАГА! Пакувальні матеріали (поліетиленові пакети, шматки пінопласту і т.д.) у процесі розпакування повинні бути недоступні для дітей.

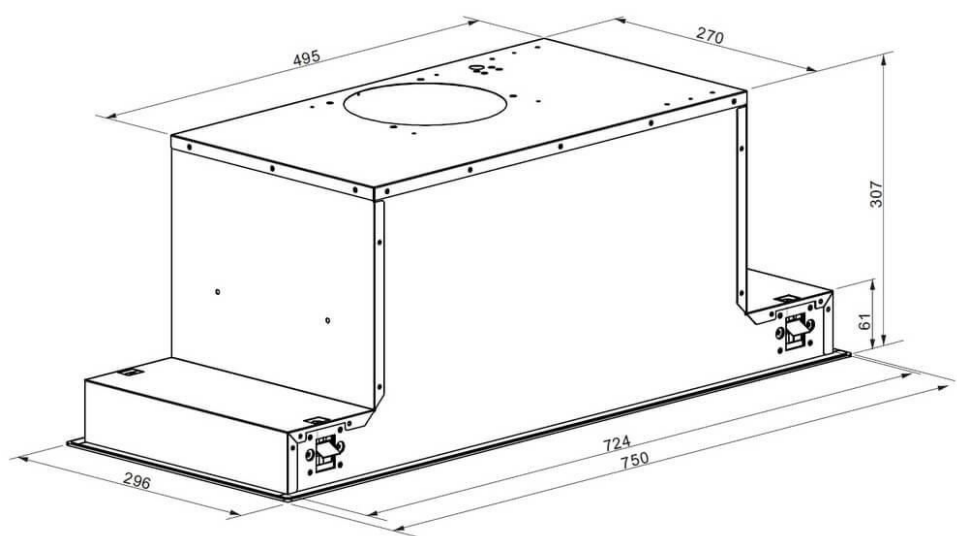
Для отримання більш докладної інформації з вторинної переробки цього приладу слід звертатися у відповідне відомство (департамент екології та охорони навколишнього середовища), в службу очищення або в магазин, де Ви придбали прилад.

РОЗМІРИ

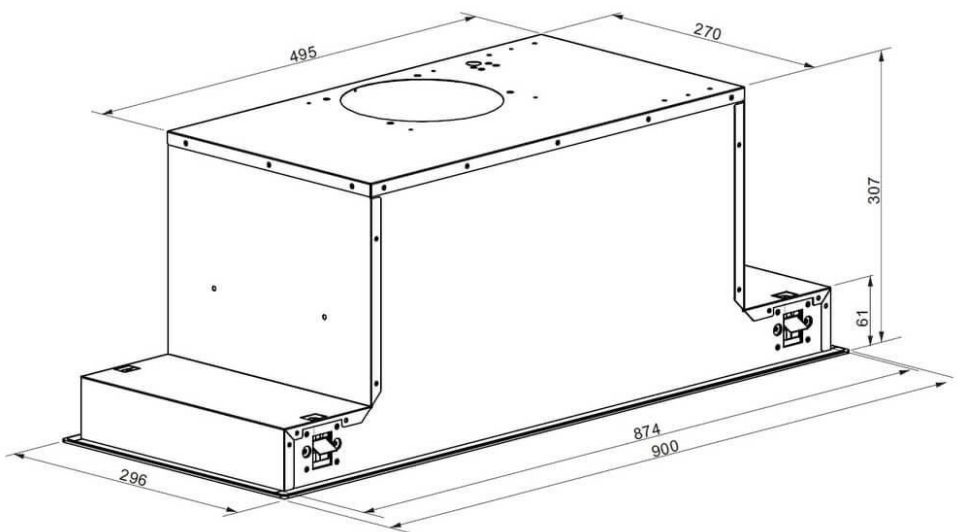
ATALA 1060 GL/GLW



ATALA 1075 GL/GLW



ATALA 1090 GL/GLW



Зовнішній вигляд та розміри можуть незначним чином відрізнятися.

УСТАНОВКА І МОНТАЖ

Тільки фахівець має право встановлювати і підключати витяжку до електромережі! Монтаж витяжки рекомендується виконувати удвох.

ПЕРЕД ПОЧАТКОМ МОНТАЖУ:

- Перевірте, щоб розміри придбаного Вами виробу підходили до обраного місця його монтажу.

- Для полегшення монтажу рекомендуємо тимчасово зняти жируловлюючі фільтри та інші комплектуючі. Ці комплектуючі встановлюються на свої місця по завершенні монтажу витяжки. Опис порядку їх знімання дивіться у відповідних розділах.

- Перевірте, щоб усередині витяжки не залишалося предметів, поміщених туди на час її транспортування, (наприклад, пакетиків із шурупами, інструкції і т.д.). Якщо вони є, вийміть їх і збережіть.

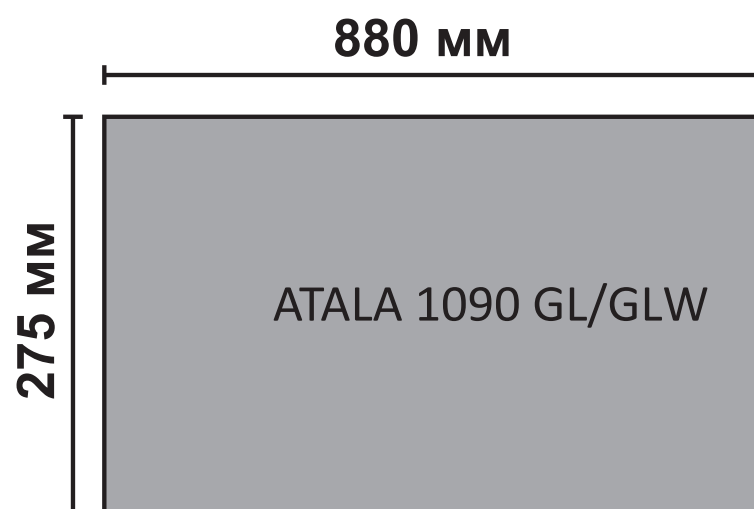
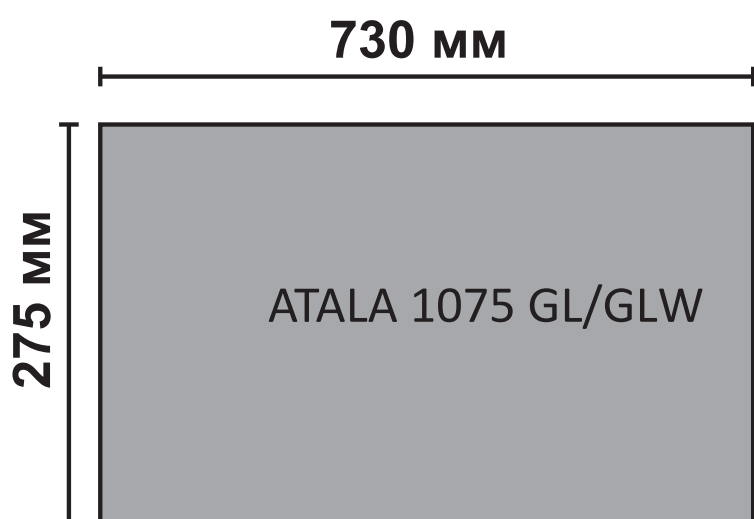
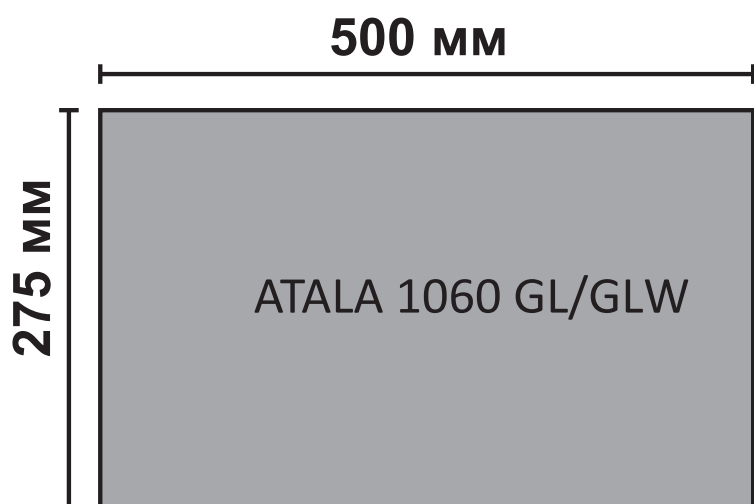
- По можливості від'єднайте і відсуньте кухонні елементи, розташовані під витяжкою і поруч із зоною її монтажу, для забезпечення більш вільного доступу до стелі/стін, до яких буде кріпитися витяжка. Якщо це неможливо, якомога ретельніше захистіть меблі та інші предмети на час монтажу.

Виберіть рівну поверхню, покрийте її захисним покриттям і розкладіть на ній витяжку та кріпильні деталі.

- Для підключення витяжки до мережі електроживлення відключіть напругу на загальному електричному щиті Вашого будинку. Перевірте також, щоб поруч із зоною монтажу витяжки була мережева розетка і отвір для повітропроводу.

- Виконайте всі необхідні роботи (наприклад: встановлення мережевої розетки та/або пророблення отвору для димохідної труби).

- Відстань від нижньої межі витяжки над опорною площиною кухонної плити повинна бути не менша 65 см – для електричних плит та 75 см – для газових або комбінованих варильних поверхонь. Якщо в інструкціях з установки газової плити обумовлена більша відстань, то врахуйте це.



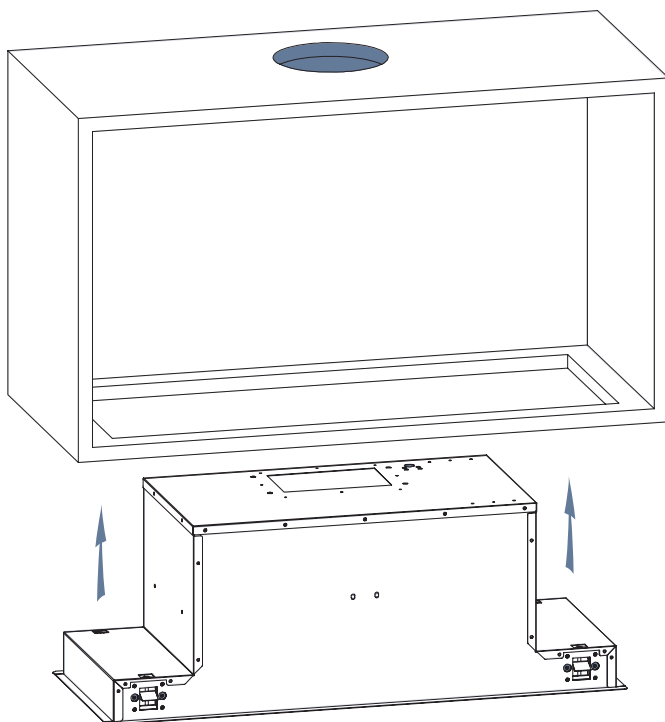
1. Прoсвердліть у шафі отвір відповідних розмірів згідно вашої моделі (мал. 2).

2. Переконайтеся, щоб отвір було зроблено не ближче ніж за 35 мм до краю шафи.

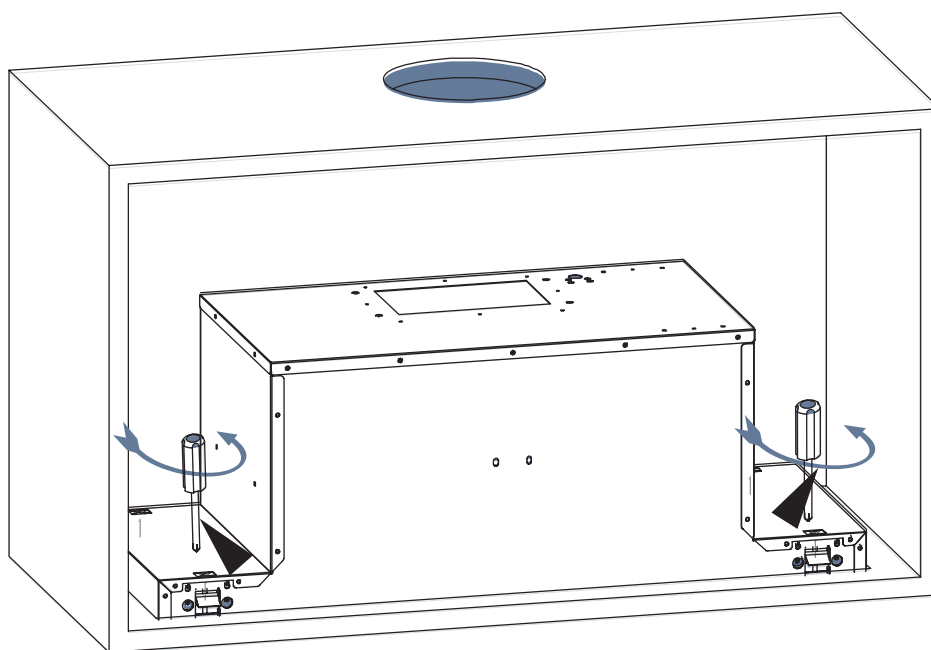
мал. 2

3. Вставте витяжку в підготовлений отвір (мал. 3).

4. За допомогою гвинтів з монтажного комплекту та викрутки прикріпіть витяжку до шафи (мал. 4).



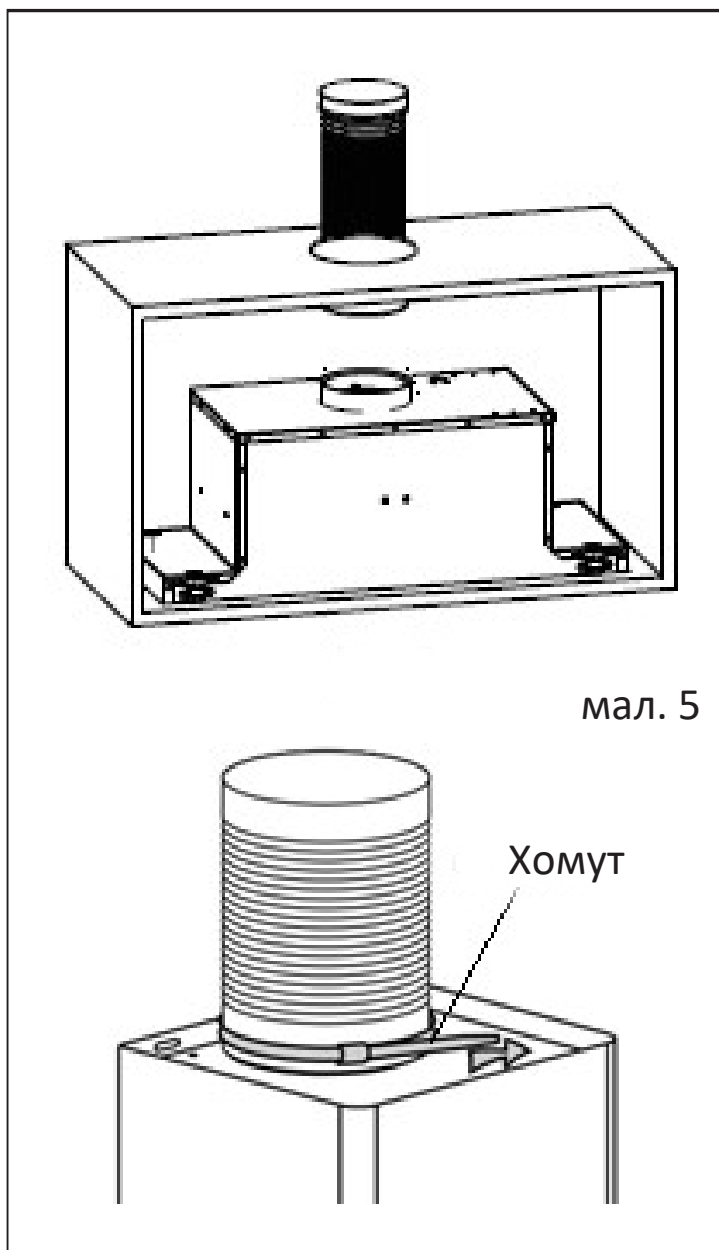
мал. 3



мал. 4

З'єднайте повітропровід з адаптером повітропроводу витяжки (мал. 5).

Виведіть інший кінець повітропроводу до вентиляційної шахти при роботі витяжки в режимі вентиляції.



ВАЖЛИВО: наведені вище зображення є схематичними та загальними для кількох моделей.

ПІДКЛЮЧЕННЯ ДО ЕЛЕКТРОМЕРЕЖІ

Всі моделі витяжок підключаються до електромережі напругою 220-240 В, 50 Гц.

Щоб уникнути ураження електричним струмом, витяжка повинна включатися в розетку із заземленням.

З метою додаткового захисту витяжки від перепадів напруги в мережі рекомендується підключати її через додатковий автоматичний вимикач 6 А.

Перед установкою декоративних коробів повітропроводу виведіть дріт для підключення витяжки до електромережі.

При пошкодженні електричного кабелю його заміну повинен виконувати кваліфікований фахівець сервісної служби.

КОРИСТУВАННЯ ВИТЯЖКОЮ

Ваша витяжка має 3 швидкості вентиляції. Залежно від того, наскільки значні випаровування при готуванні і смаженні, Ви можете обрати оптимальну швидкість вентиляції.

Для освітлення використовуються 2 LED лампи потужністю 2,5 Вт кожна. Освітлення може включатися і вимкнутися незалежно від роботи вентилятора витяжки.

Для більш повного очищення повітря включайте плиту і витяжку одночасно. Це зробить процес вентиляції більш ефективним. Ми рекомендуємо включити витяжку разом із процесом приготування їжі та залишити її включеною протягом 15 хвилин. Це дозволить повністю позбутися від пари і небажаних запахів.

Користуйтеся інтенсивним режимом роботи витяжки у разі особливо високої концентрації кухонних випарів.

Ваша витяжка оснащена сучасним електронним управлінням, розташованим на лицьовій панелі, що дозволяє одним легким дотиком управляти приладом.

ПАНЕЛЬ УПРАВЛІННЯ

LED сенсорна панель керування






LED панель керування має п'ять кнопок, див. рисунок.



Зменшення Збільшення Освітлення Таймер Живлення

1. Увімкнення: після підключення витяжки до головного джерела живлення, ввімкнеться підсвічування кнопок, витяжка увійде в режим очікування.


2. Кнопка «живлення»: 2.1. Натисніть кнопку «живлення», ввімкнеться підсвічування кнопки, витяжка почне працювати на мінімальній швидкості, освітлення також увімкнеться.


Підсвічування кнопок Зменшення Збільшення Освітлення та Живлення увімкнеться. Натисніть кнопку «живлення» знову, підсвічування кнопки вимкнеться, витяжка вимкнеться і повернеться у режим очікування.


2.2. Кнопка  «освітлення», працює також без натискання  кнопки «живлення». Натисніть кнопку  «живлення», витяжка вимкне усі працюючі функції.

3.  Кнопка «освітлення»: Натисніть  кнопку «освітлення»: підсвічування кнопок та освітлення ввімкнуться. Натисніть знову і освітлення вимкнеться.




4.  Кнопка «збільшення»:


4.1 Натисніть кнопку  «збільшення», підсвічування кнопки ввімкнеться, витяжка почне працювати на мінімальній швидкості. На дисплеї з'явиться значення «1»;


4.2. Натисніть кнопку  «збільшення» знову, коли витяжка працює на мінімальній швидкості: витяжка почне працювати на середній швидкості, на LED дисплеї з'явиться значення «2»;

4.3. Натисніть кнопку  «збільшення» знову, коли витяжка працює на середній швидкості: витяжка почне працювати на високій швидкості; на LED дисплеї з'явиться значення «3».

5.  Кнопка «зменшення»:





Натисніть  кнопку «зменшення», витяжка зменшить швидкість роботи на один рівень, на дисплеї буде зображено поточну швидкість роботи. Натисніть  кнопку «зменшення» знову, коли витяжка працює на мінімальній швидкості; витяжка разом із підсвічуванням  кнопки «зменшення» вимкнеться.

6.  Кнопка «таймер»:

6.1.  Кнопка «таймер» працює лише з мотором та освітленням. Таймер встановлюється на 5 хвилин; для збільшення часу потрібно перезапустити функцію. Коли час на таймері спливе, витяжка вимкнеться разом із освітленням.

6.2 Таймер перерахує час роботи, якщо коригувати швидкість роботи витяжки, коли таймер вже встановлений та діє.

7. Функція «Hand Waving» (керування жестами):

7.1. Після увімкнення витяжки плавно махніть рукою зліва направо один раз на відстані близько 8 см від фронтальної панелі (датчика). Витяжка почне працювати на першій (найнижчій) швидкості. На дисплеї відобразиться «1». Освітлення увімкнеться автоматично. Активується підсвічування індикаторів кнопок управління —  (живлення),  (збільшення),  (зменшення) та  (освітлення).

Повторний помах рукою зліва направо увімкне другу (середню) швидкість. На дисплей відобразиться позначка «2».

Якщо операцію послідовно повторити ще раз, витяжка почне працювати на третій швидкості (максимальна потужність). На дисплеї з'явиться символ «3».

7.2. Одиночний помах рукою у зворотному порядку (справа наліво) призведе до зниження швидкості на один рівень (з максимального рівня потужності до середнього). Вищезгадані індикатори кнопок управління залишаться активними. На дисплеї знову відобразиться позначка другої швидкості («2»).

Наступний аналогічний помах активує першу швидкість («1»), а ще один — вимкне її (синхронно згаснуть всі індикатори).

7.3. Якщо після цього витяжку залишити у стані спокою, за декілька хвилин вона перейде в режим очікування (сну). Функція керування жестами стане недоступною.

Повторна активація функції керування жестами відбудеться після дотику до функціональних кнопок на панелі управління.

ОБСЛУГОВУВАННЯ ТА ДОГЛЯД ЗА ВИТЯЖКОЮ

Перед тим, як приступити до будь-якої операції з очищення або ремонту витяжки, відключить її від живлення.

Для зовнішнього очищення сталевих і скляних поверхонь використовуйте спеціальні засоби, слідуючи відповідним інструкціям.

Ніколи не використовуйте для догляду за витяжкою засоби, які містять хлор або кислоти, абразивні засоби або губки, які можуть подряпати поверхню.

НЕ ВИКОРИСТОВУЙТЕ СПИРТ!

Алюмінієвий жируловлюючий фільтр, утримуючи частинки жиру і пил з повітря, засмічується.

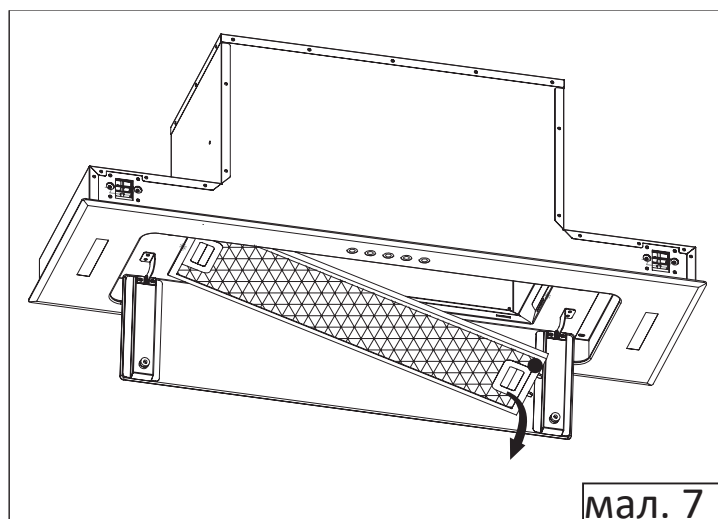
Його слід чистити засобами, які не містять кислоти, або мити після попереднього відмочування в гарячій воді за допомогою ефективного м'якого засобу або, якщо це можливо, в посудомийній машині (при температурі 60 °C).

Сильно забруднені жируловлюючі фільтри не слід мити в посудомийній машині разом із посудом.

Мити фільтр необхідно не рідше одного разу на місяць або частіше у разі його активного застосування.

Одночасно з чищенням жируловлюючого фільтра проведіть очищення від жирових відкладень всіх доступних елементів корпусу витяжки.

Для зняття алюмінієвого фільтра необхідно відкрити скляну панель. Потім натиснути на пружинний замок на фільтрі і, потягнувши на себе і вниз, зняти його (мал. 7).



При знятті фільтра не натискайте із зусиллям на алюмінієву поверхню фільтра, так як це може призвести до появи вм'ятин на його поверхні, що відіб'ється на зовнішньому вигляді фільтра.

Не встановлюйте фільтр у витяжку до його повного висихання!

Установка фільтра проводиться у зворотному порядку. Слід натиснути на пружинний замок на фільтрі і встановити його на місце, після чого замок відпустити.

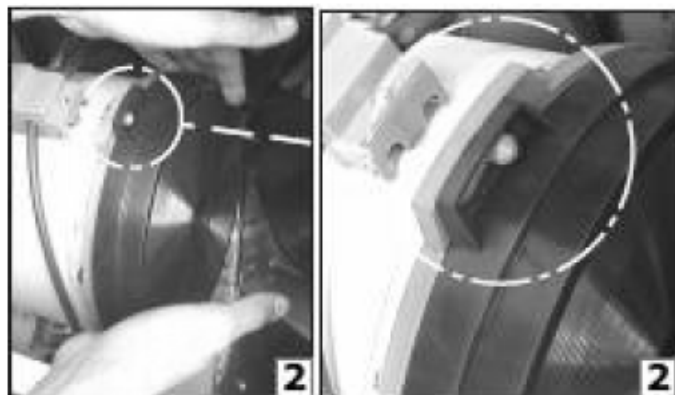
ВУГІЛЬНИЙ ФІЛЬТР (лише для АТАЛА 1075 / 1090)

При використанні вугільного фільтра немає потреби під'єднувати витяжку до системи вентиляції. Зазвичай вугільні фільтри потрібно змінювати кожні 3-6 місяців залежно від інтенсивності використання. Процедура встановлення вугільного фільтра описана далі.

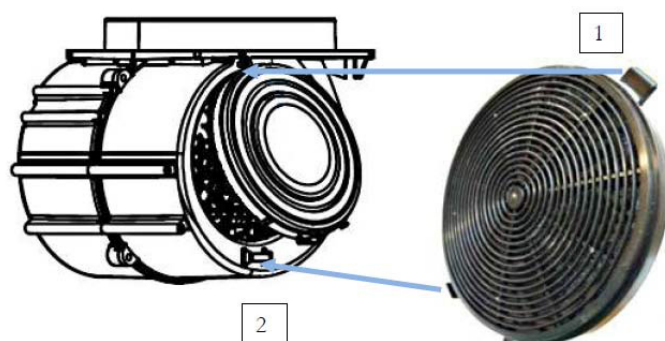
1. Зніміть алюмінієвий фільтр.



2. З'єднайте вугільний фільтр зі шпильками, розташованими на корпусі двигуна.



3. Поверніть фільтр за годинниковою стрілкою, доки не почуєте клацання.



Зробіть те ж саме для другого фільтра: вугільні фільтри потрібно встановлювати з обох боків двигуна. Закрийте панель та щільно затягніть гвинти.

Приєднайте нижню та верхню секції повітропроводу до корпусу витяжки.

УВАГА:

- Переконайтеся, що вугільні фільтри надійно замкнені.
- При використанні вугільних фільтрів потужність всмоктування буде знижена.

ЗАМІНА ЛАМПИ

УВАГА

1) Перед заміною ламп освітлення переконайтеся, що витяжка відключена від електричної мережі; дайте лампам охолонути.

2) Під час заміни лампи освітлення використовуйте рукавички або будь-яку тканину. Потрапляння вологи від рук на скло лампи може скоротити термін її роботи.

Щоб замінити лампу освітлення, виконайте наступні дії:

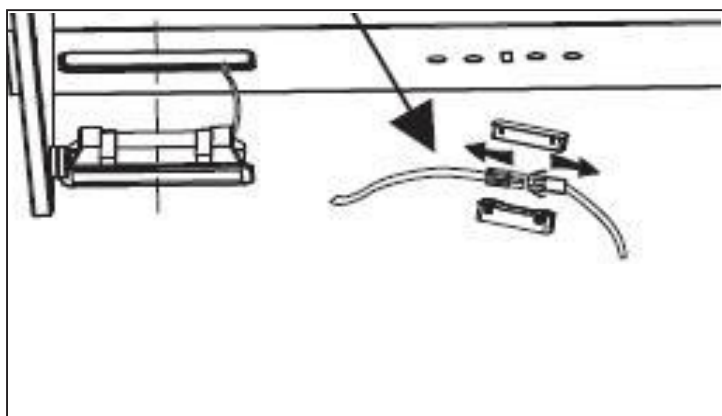
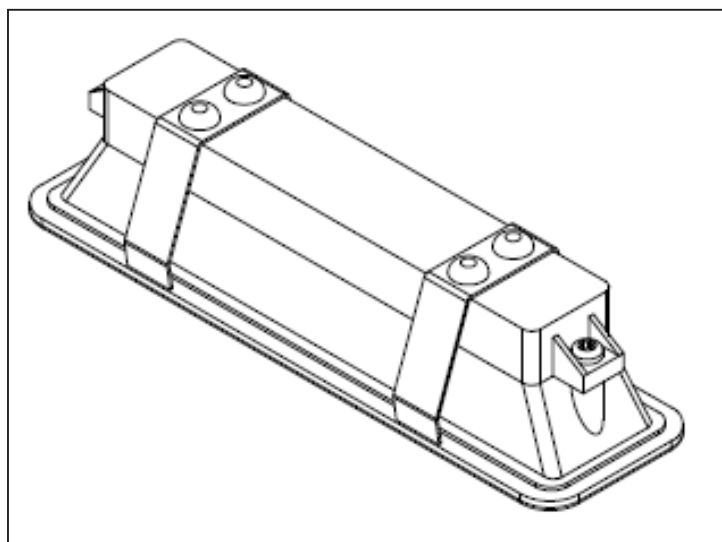
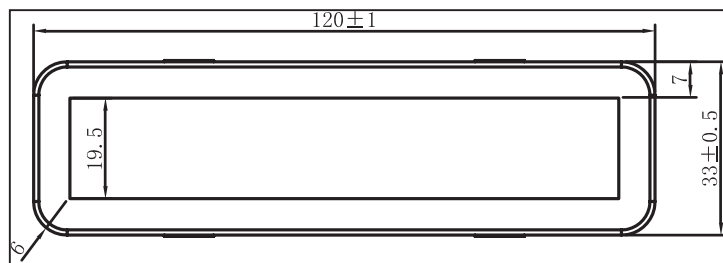
1. Вимкніть прилад та від'єднайте від живлення.

2. Відкрийте фронтальну панель витяжки.

3. Зніміть алюмінієвий фільтр.

4. Замініть лампу освітлення такою ж самою, або яка відповідає наступних характеристикам:

- 230 V~50 Hz, MAX. 1.5 W LED
- Макс. потужність: 1.5 W
- Напруга: AC 230 V
- Розміри: 120 x 33 мм
- ILCOS D цієї лампи: DBS-1.5 /65-H-120/33.



МОЖЛИВІ НЕСПРАВНОСТІ ТА ЇХ УСУНЕННЯ

Несправність	Можлива причина	Рішення
Індикатор увімкнено та двигун витяжки не працює	Вентилятор вимкнений	Натисніть кнопку швидкості
	Не працює кнопка включення вентилятора	Зверніться до сервісного центру
	Двигун не працює	
Індикатор витяжки та двигун не працюють	Спрацював квартирний запобіжник	Перевірте запобіжник та увімкніть його
	Дріт живлення не підключений або у розетці немає напруги	Перевірте напругу в розетці та під'єднайте дріт живлення
Освітлення витяжки не працює	Перегоріли лампи	Замініть лампи згідно інструкції
Слабке всмоктування	Відстань між витяжкою та газовою варильною поверхнею занадто велика	Перевстановіть витяжку згідно рекомендацій, наведених в інструкції
Витяжка нахилена	Фіксувальні гвинти закручені недостатньо щільно	Вирівняйте витяжку та щільно затягніть гвинти

ТЕХНІЧНІ ХАРАКТЕРИСТИКИ

Параметри електромережі: 220~240 В / 50 Гц змінного струму.

Шум двигуна на максимальній швидкості: ≤59 дБ.

Освітлення: 2 LED лампи (по 1,5 Вт).

Потужність двигуна витяжки: 380 Вт.

Продуктивність: 1200 м³/год.

Розміри:

- 60 см: 520x296x307 (ШxГxВ, мм)

- 75 см: 750x296x307 (ШxГxВ, мм)

- 90 см: 900x296x307 (ШxГxВ, мм)

Якщо Ви не можете усунути будь-які проблеми самостійно, зверніться до авторизованого сервісного центру. Для цього можуть знадобитися дані (назва моделі та серійний номер) з фірмової таблички. Ви можете знайти табличку під жируловлюючими фільтрами.

**ВИРОБНИК ЗАЛИШАЄ ЗА СОБОЮ ПРАВО НА ВНЕСЕННЯ ЗМІН,
ЩО НЕ ВПЛИВАЮТЬ НА ФУНКЦІОНАЛЬНІ ХАРАКТЕРИСТИКИ ПРИЛАДУ**



Цей прилад відповідає Директиві ЄС 2002/96/СЕ.

Спеціальний знак, який зображає перекреслений сміттєвий контейнер, означає, що цей прилад повинен бути утилізований окремо від побутових відходів, відповідно до існуючих норм.

Ви допоможете уникнути негативних наслідків для навколишнього середовища і здоров'я людей, які можуть бути викликані неправильною переробкою по закінченні терміну служби.

Утилізація приладу повинна проводитися відповідно до чинного природоохоронного законодавства та правил утилізації відходів.



Офіційний представник Günter & Hauer в Україні

www.gunter-hauer.ua
info@gunter-hauer.ua

Служба інформаційної підтримки на території України

0 800 60 44 69